

## CAF 7000

### Catraca tipo flap

A catraca tipo flap da série 7000 é um produto em aço inox 304 próprio para uso em ambientes externos cobertos.



- » Motor com tecnologia alemã, silencioso de alto desempenho e manutenção preventiva conforme o ciclo da catraca
- » 5 milhões de ciclos
- » Passagem de 35 ~ 40 pessoas por minuto
- » 5 pares de sensores
- » Acrílico transparente de alta resistência
- » LED de iluminação nos flaps dos vãos de passagem
- » Saída de contato seco para abertura de emergência
- » Aviso sonoro nas autenticações
- » Sem controladora de acesso e leitores RFID
- » Pictograma em LED indicativo para sentido de passagem com sinalização verde para liberado e sinalização vermelha para bloqueado
- » Sensor de passagem que sinaliza por buzzer quando houver ação indevida
- » Ajuste de liberação/ bloqueio podendo variar 0,1 ~ 25s
- » Passagem bidirecional

### Especificações técnicas

| Modelo               | CAF 7000 M Lateral                                      | CAF 7000 S Lateral | CAF 7000 Central |
|----------------------|---------------------------------------------------------|--------------------|------------------|
| Aplicação            | Edifícios comerciais, hotéis e condomínios residenciais |                    |                  |
| Comunicação          | RS 485/ Contato seco                                    |                    |                  |
| Tempo de operação    | 0,2s                                                    |                    |                  |
| Alimentação          | 100 – 220 Vac                                           |                    |                  |
| Tensão de operação   | 24 Vdc                                                  |                    |                  |
| Dimensão (L x A x P) | 280 x 980 x 1400 mm                                     |                    |                  |
| Material             | Inox 304                                                |                    |                  |

|                             |                 |       |             |
|-----------------------------|-----------------|-------|-------------|
| <b>Peso da catraca</b>      | 60 kg           | 57 kg | 74 kg       |
| <b>Largura de passagem</b>  | ≤550 mm         |       |             |
| <b>Consumo em watts</b>     | <b>Stand by</b> |       | <b>Pico</b> |
|                             | 30 W            |       | 85 W        |
| <b>Temperatura ambiente</b> | -20 ~ 70 °C     |       |             |
| <b>Placa principal</b>      | SIM             | NÃO   | *SIM/NÃO    |

\*A **CAF 7000 central** tem 2 motores e por esse motivo um lado tem a placa principal e o outro não.

## Foto do produto

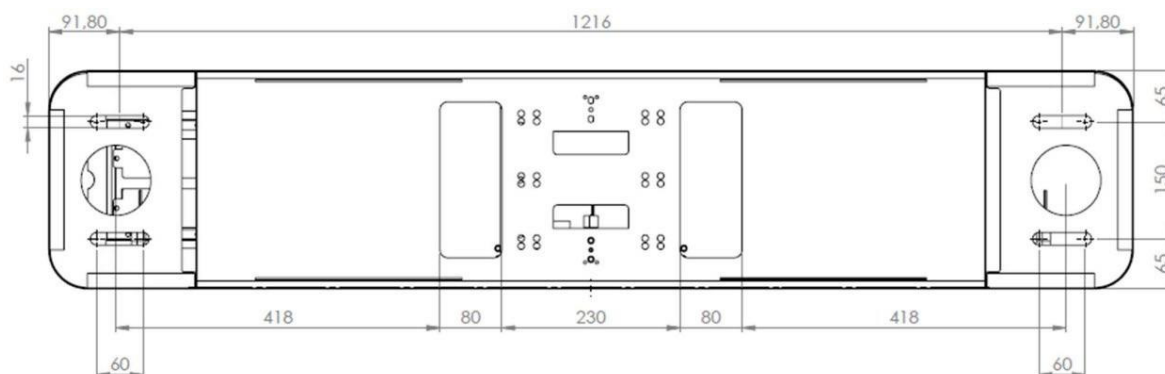


## Exemplo de combinações

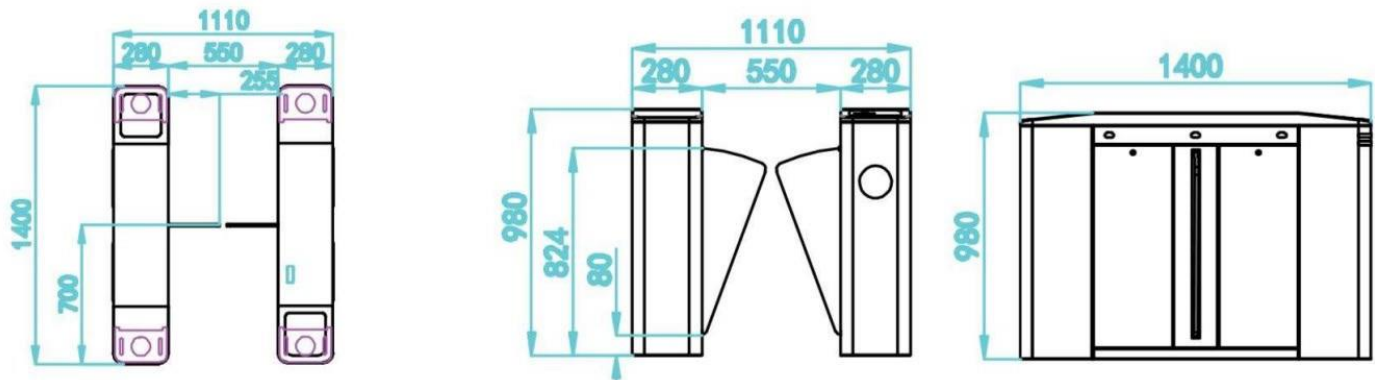




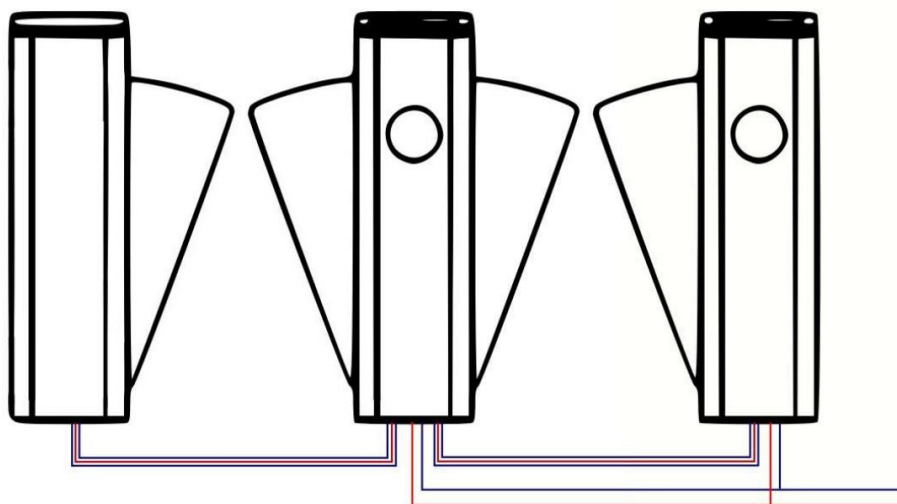
## Diagrama de furação para instalação do equipamento



## Dimensionais (mm)



## Passagem de cabos



\* É necessário realizar a ligação da placa máster com a placa slave. Para isso é preciso utilizar dois cabos CAT5 e um paralelo para alimentação 24 V do motor.