



Manual do usuário

**IVP 8000 EX**



## **IVP 8000 EX**

### **Sensor infravermelho passivo**

Parabéns, você acaba de adquirir um produto com a qualidade e segurança Intelbras.

O sensor IVP 8000 EX possui proteção contra poeira, água<sup>1</sup> imunidade a luz branca, o que o torna perfeito para os ambientes mais adversos, podendo ser instalado em ambientes internos, semiabertos ou externos. Sua lente foi especialmente construída para longa duração, contendo materiais resistentes a luz solar.

A presença do acelerômetro digital garante que a posição do sensor não seja alterada após a instalação, evitando sabotagens no sistema de segurança.

O sensor também conta com um sensor de temperatura integrado, para oferecer a mesma sensibilidade de detecção e confiabilidade em diversos ambientes (de - 10 °C a + 50 °C), circuito de baixo consumo de energia, proporcionando uma longa durabilidade da bateria, status de comunicação no sensor através de LED, indicação de bateria baixa, chave tamper para proteção de violação e Suporte Articulado<sup>2</sup>, afim de garantir o melhor ângulo de detecção nos mais diversos ambientes. O sensor IVP 8000 EX é indicado para ambientes com presença de animais de estimação de até 30 Kg.

Leia, cuidadosamente as informações introdutórias do produto para o uso correto do sensor.

<sup>1</sup> Leia o item 2. Características deste manual.

<sup>2</sup> Leia o item 12. Suporte articulado deste manual.

# Cuidados e segurança



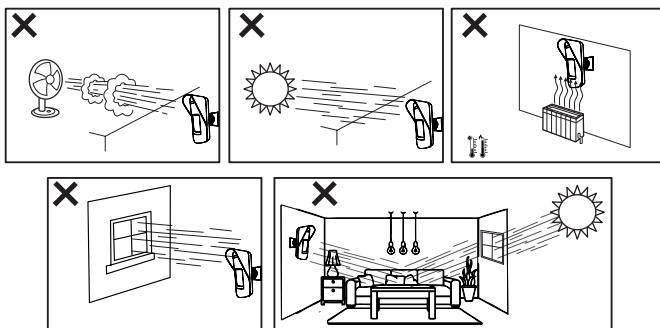
O sensor é compatível com as versões 1.2.1 da central AMT 8000 ou superiores.



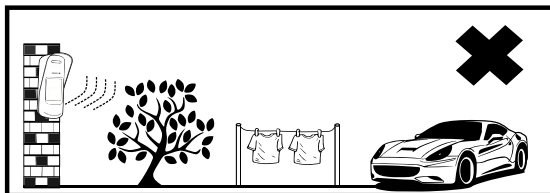
Recomenda-se que a instalação seja realizada por técnicos especializados certificados através dos cursos Intelbras ministrados pelo ITEC. Para saber mais a respeito, acesse o portal de treinamentos em [www.treinamentos.intelbras.com.br](http://www.treinamentos.intelbras.com.br). No QR code abaixo, faça o download da cartilha de sensores e confira as nossas dicas que irão facilitar a sua instalação.



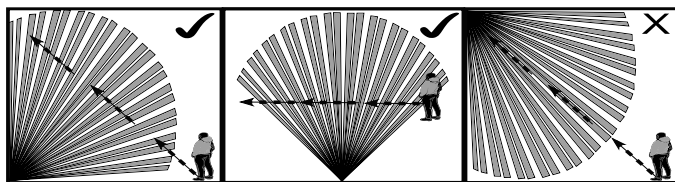
- » LGPD – Tratamento de dados pela Intelbras: a Intelbras não acessa, transfere, capta nem realiza qualquer tipo de tratamento de dados pessoais a partir deste produto.
- » Siga todas as instruções do manual para a montagem e instalação do produto;
- » Fixe o sensor em superfícies estáveis, onde não haja tremulações;
- » Não utilizar o sensor em áreas com alterações bruscas de temperatura, como próximo a ar condicionado e aquecedores, ventiladores, refrigeradores e fornos. Não exponha o sensor diretamente ou à reflexos da luz solar;



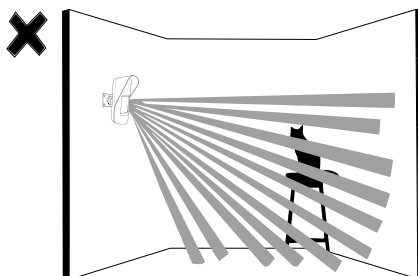
- » A tecnologia de comunicação sem fio, quando exposta a ambientes com irradiação de potência elevada, pode sofrer interferências e ter seu desempenho prejudicado. Exemplo: locais próximos a torres de TV, estações de rádio AM/FM, estações de rádios amadores, roteadores, etc;
- » Não toque na superfície do sensor infravermelho (PIR). Caso necessário, utilize um pano macio para limpeza;
- » A altura de instalação recomendada varia de 2 m a 2,2 m, dependendo do ambiente de instalação.
- » Não coloque objetos à frente do sensor. Mantenha a área de detecção livre de objetos que se movem, como arbustos, varais, carros ou quaisquer objetos que bloqueiem a varredura. Não ultrapasse a altura de instalação do sensor (2,2 m).



- » O sensor deve ser instalado onde um possível intruso seja detectado facilmente, ou seja, onde uma pessoa realize o maior movimento possível transversal aos feixes de detecção ao adentrar no ambiente (veja a figura abaixo);

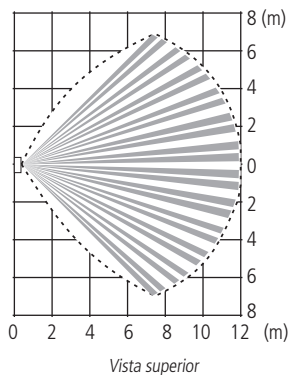


- » É importante frisar que a função *Pet* é projetada para animais rasteiros com peso de até 30 kg. Se o animal estiver em cima de um banco, por exemplo, a função *Pet* pode ser anulada.

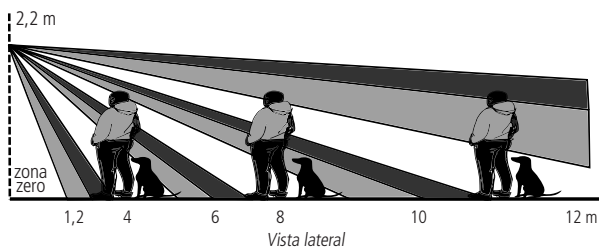


**Obs.:** antes de iniciar a instalação, é necessário definir a altura em que o sensor será posicionado, que pode variar de 2 a 2,2 m. Se o sensor for instalado a uma altura inferior a 2,0 m ou for inclinado para baixo, a função *Pet* será comprometida.

### 1.1. Varredura



### 1.2. Faixa de detecção



# Índice

1. Especificações técnicas	6
2. Características	6
3. Produto	6
4. Abertura do sensor	7
5. Estabilização do sensor	7
6. Cadastrando o sensor IVP 8000 EX	7
6.1. Apagando o cadastro do sensor	8
7. Identificando o melhor local para a instalação	8
8. Instalação	8
8.1. Função Antissabotagem	8
9. Configurando o sensor IVP 8000 EX	9
9.1. Configurando o sensor através do teclado	9
9.2. Desabilitar função Antissabotagem <sup>1</sup>	10
9.3. Informações sobre os ajustes do sensor	10
9.4. Informações sobre o funcionamento do LED e modo de operação	10
9.5. Configurando o sensor através do aplicativo	10
10. Bateria	12
11. Homologação	12
12. Suporte articulado	12
12.1. Cuidados e segurança	12
12.2. Especificações técnicas	12
12.3. Produto	13
12.4. Características	13
12.5. Instalação com a base do IVP 8000 EX com alojamento interno da porca	14
12.6. Instalação com a base do IVP 8000 EX sem perfuração	15
Termo de garantia	18

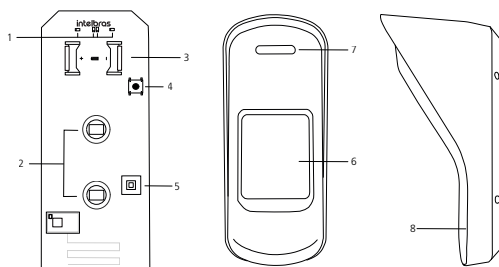
# 1. Especificações técnicas

Tensão operacional	3 Vdc
Corrente operacional	20 $\mu$ A
Faixa de Frequência	915 MHz a 928 MHz
Modulação	DSSS BPSK 40 Kbps
Potência máxima de transmissão	11 dBm
Bateria	LITHIUM CR123A 3 V
Ângulo de detecção	110°
Alcance de detecção	12 m
Método de detecção	Duplo PIR
Imunidade a animais	Até 30 Kg
Tempo de inicialização	60 segundos
Temperatura de operação	-10 °C ~ +50 °C
Alcance de RF	1000 metros sem barreira

## 2. Características

- » Proteção contra água e poeira IPX4.
- » Antissabotagem de posição (acelerômetro);
- » Verificação de status de comunicação através de LED;
- » Comunicação sem fio com alcance de até 1000 metros com vista direta em campo aberto;
- » Comunicação sem fio supervisionada;
- » Transmissão criptografada;
- » Sensor micro controlado;
- » Ajuste de operação do sensor através do aplicativo AMT Remoto Mobile;
- » Imunidade a animais rasteiros com peso inferior a 30 Kg;
- » Imunidade à luz branca de até 20.000 lux;
- » Alta imunidade a RFI/EMI;
- » Antiviolação (chave tamper);
- » Facilidade de instalação.

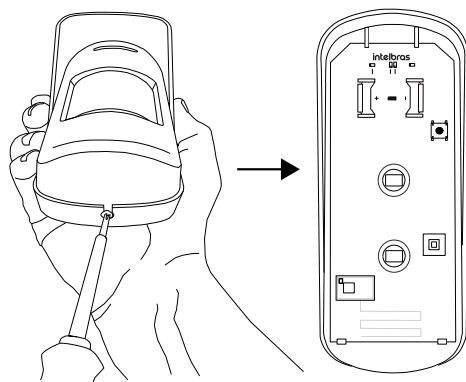
## 3. Produto



1. LEDs
2. Sensor PIR
3. Conector de Bateria
4. Botão de *Sincronismo*
5. Chave tamper
6. Lente de fresnel
7. Condutor de luz dos LEDs
8. Base do produto

## 4. Abertura do sensor

Para acessar a placa do IVP 8000 EX para cadastro, troca de baterias ou para descadastrá-lo da central, basta retirar o parafuso da parte inferior com ajuda de uma chave Philips e retirar sua tampa frontal. Desta forma a placa estará exposta e pronta para manuseio. Veja a imagem:



## 5. Estabilização do sensor

Após inserir a bateria, o sensor entra em modo de estabilização e pisca o LED azul por alguns segundos. Ao concluir a estabilização o LED azul irá parar de piscar.

## 6. Cadastrando o sensor IVP 8000 EX

O cadastro do sensor pode ser realizado através do software Programador AMT 8000 Desktop, aplicativo AMT remoto mobile, comandos no teclado e botão de sincronismo na central de alarme.

Siga o procedimento abaixo para cadastro através do botão de sincronismo na central de alarme.

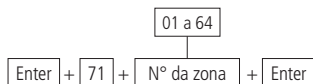
Neste tipo de cadastro, o endereço dos sensores segue a sequência de cadastro, Exemplo: primeiro sensor será cadastrado na zona 1, o segundo sensor na zona 2 e assim sucessivamente. Para as outras formas de cadastro, favor consultar o manual completo da central AMT 8000.

1. Pressione o botão de sincronismo da central de alarme;
2. O LED 3 da central permanece aceso durante 3 minutos, indicando que está aguardando o cadastro do sensor;
3. Inserir a bateria e aguardar a estabilização do sensor;
4. Pressionar a chave de sincronismo do sensor;
5. O LED status irá piscar na cor verde indicando o cadastro correto. Se piscar na cor vermelha, o cadastro não foi realizado e o procedimento deve ser repetido.

## 6.1. Apagando o cadastro do sensor

Para remover o dispositivo da central de alarme são necessárias duas etapas, sendo uma diretamente no sensor e outra na central de alarme.

- » **Sensor:** pressionar e segurar a chave de sincronismo do sensor por aproximadamente 10 segundos, observando o LED status, piscar duas vezes lentamente na cor vermelha.
- » **Central de alarme:** entre no modo de programação e digite o comando abaixo:



Para as outras formas de remover o sensor da central de alarme, favor consultar o manual completo da central AMT 8000.

## 7. Identificando o melhor local para a instalação

O sensor IVP 8000 EX possui indicações de nível de sinal de comunicação com a central AMT 8000, isso o ajudará a escolher o melhor local de instalação. Siga o procedimento:

1. Após devidamente cadastrado, leve o sensor para o ambiente que se deseja proteger;
2. Verifique a posição onde o sensor possa fazer a cobertura de todo o ambiente, respeitando a altura de instalação, conforme a imagem do item 1.2. *Faixa de detecção*.
3. Após escolhido, posicione o sensor no local exato onde será instalado e realize uma transmissão através de uma detecção ou da abertura do tamper;
4. Observe a cor que o LED irá acender e verifique na tabela a seguir se o sensor poderá ser instalado nesse local;

Status do LED	Nível de comunicação
Verde	Nível de sinal excelente (Local recomendado para instalação)
Laranja	Nível de sinal regular Local não recomendado para a instalação (pode ocorrer falha de comunicação)
Vermelho	Sem comunicação (Não instalar no local)
Azul	Deteção de intrusão

5. Caso o nível de sinal não esteja excelente, reposicione o sensor e realize o procedimento novamente.

## 8. Instalação

Feito a identificação do melhor local de instalação, defina a altura do sensor.

Recomendamos que este sensor seja instalado a uma altura de 2 m a 2,2 m e posicionado de forma que o intruso realize movimentos transversais ao raio de detecção do sensor. Não é recomendado instalar o sensor inclinado para cima ou para baixo, pois isto pode prejudicar o funcionamento de sua função PET.

Verifique se o sensor está bem fixo e não está sujeito a tremulações, afim de evitar disparos indesejados. O Suporte Articulado pode ser utilizado para garantir maior flexibilidade à instalação, se adaptando a maioria dos cenários e ângulos de instalação. Siga todas as instruções de montagem do manual para obter seu máximo proveito.

### 8.1. Função *Antissabotagem*

A função *Antissabotagem* evita que o sensor tenha sua posição alterada após a instalação, enviando um disparo de Tamper para a central, evitando assim que seu campo de detecção seja alterado e mantendo a área sempre protegida.

#### Funcionamento

Para entender seu funcionamento veja os exemplos abaixo:

Exemplos de funcionamento

- » Exemplo 1: descreve o funcionamento do sensor nas seguintes condições:
  - » Durante os 15 minutos iniciais pós cadastro;
  - » Durante os 15 minutos iniciais pós pressionamento da chave de cadastro;
  - » Ou durante o Teste dos sensores sem fio configurado no teclado (programação: *Enter + 52 + Enter*).
1. Cadastre o sensor em uma central AMT 8000 (verificar item 6. *Cadastrando o sensor IVP 8000 EX*).
  2. Com o sensor cadastrado, feche a tampa frontal e mantenha o sensor em uma posição fixa.



3. Altere a posição do sensor (verticalmente ou horizontalmente) e o mantenha na posição modificada. Atente-se as mensagens no teclado ou aplicativos de configuração.
  4. Verifique no teclado se aparecerá a mensagem de Tamper da zona em que o sensor foi cadastrado. O tempo para envio de tamper pode levar até 45 segundos.
  5. O tamper será restaurado automaticamente após 1 minuto, apagando a mensagem no teclado.
- » Exemplo 2: descreve o funcionamento do sensor nas seguintes condições:

- » 15 minutos após o cadastro;
- » 15 minutos após a chave de cadastro ser pressionada;
- » 15 minutos após o Teste dos sensores sem fio configurado no teclado (programação: *Enter + 52 + Enter*).

1. Altere a posição do sensor (verticalmente ou horizontalmente) e o mantenha na posição modificada.
2. Verifique no teclado se aparecerá a mensagem de Tamper da zona em que o sensor foi cadastrado. O tempo para envio de Tamper pode levar até 45 segundos.
3. Nesta etapa o tamper não será restaurado automaticamente.
4. A restauração do tamper poderá ser feita utilizando qualquer uma das opções abaixo:

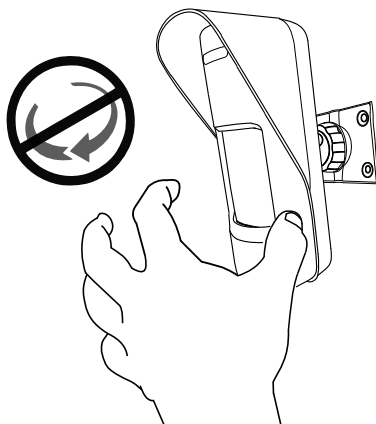
**Opção 1:** pressionando uma vez a chave de cadastro do sensor. A restauração é imediata.

**Opção 2:** comando via teclado (no modo de programação: *Enter + 52 + Enter*). Permaneça pelo menos dois minutos na programação.

**Opção 3:** comando Teste dos Sensores Sem Fio. Permaneça pelo menos dois minutos no modo teste.

**Opção 4<sup>1</sup>:** comando via teclado (no modo de programação: *Enter + 543 + número da zona do sensor com 2 dígitos + Enter*). A restauração ocorrerá em até 2 minutos.

<sup>1</sup> Opção disponível a partir da versão 2.0.0 do sensor e versão 2.0.0 central AMT 8000.

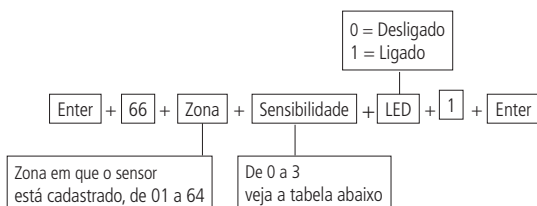


## 9. Configurando o sensor IVP 8000 EX

O ajuste de configurações do sensor pode ser feito de duas formas, a seguir apresentamos o passo a passo de cada uma.

### 9.1. Configurando o sensor através do teclado

Utilizando o teclado da central de alarme AMT 8000 entre no modo de programação com a senha de instalador, em seguida digite o comando a seguir:



**Obs.:** no IVP 8000 EX, o Modo de Operação não influenciará em seu funcionamento.

## 9.2. Desabilitar função *Antissabotagem*<sup>1</sup>

Enter + 79 + G + Enter

G - Grupo de zonas de 0 a 6

Após inserir o comando, através das teclas do teclado selecione qual zona deseja desabilitar a função *Antissabotagem* e pressione a tecla *Enter* para confirmar.

<sup>1</sup> Disponível a partir da versão 2.0.0 do sensor e versão 2.0.0 da central AMT 8000.

## 9.3. Informações sobre os ajustes do sensor

Tabela de ajuste de sensibilidade.

Nível	Condição
0	Sensibilidade mínima
1	Sensibilidade normal
2	Sensibilidade intermediária (padrão de fábrica)
3	Sensibilidade máxima

Tabela de ajuste de sensibilidade

## 9.4. Informações sobre o funcionamento do LED e modo de operação

### LED

- » **Desligado:** com a opção LED desligado marcada, o sensor irá acender o LED nos primeiros 15 minutos após a inserção da bateria e após a ativação da central AMT 8000 (padrão de fábrica).
- » **Ligado:** com a função *LED* ligado a durabilidade da bateria pode ser reduzida drasticamente.

### Modo de operação

- » **Central ativada:** o sensor transmite para central de alarme todas as detecções ocorridas acendendo os LEDs de detecção e status de comunicação independente da configuração do LED.
- » **Central desativada:** o sensor realiza uma análise inteligente da movimentação no ambiente. Dessa forma, as detecções ocorrem em um período variável entre 1 a 5 minutos ajustado automaticamente, conforme a proporção de movimentos do local. O acendimento dos LEDs de detecção e status de comunicação dependem da configuração do sensor (padrão - LED desligado).

**Obs.:** os 15 minutos iniciais após inserir a bateria no sensor as detecções ocorrem independentemente do status da central (ativada/desativada) e os respectivos LEDs acendem a cada detecção.



Após a ativação da central AMT 8000 é necessário aguardar um tempo de até 2 minutos para sincronização entre o IVP 8000 EX e a central AMT 8000. Neste período o sensor não detecta movimento.  
Após a sincronização que pode levar até 2 minutos o sensor detectará normalmente.

## 9.5. Configurando o sensor através do aplicativo

Após o aplicativo devidamente conectado na central de alarme, selecione *Configurar central* na tela principal do APP.

Menu	
Configurar central	>
Online	>
Eventos	>

Na sequência selecione sensores:

Configurações	
Geral	>
Zonas	>
Senhas	>
Comunicação	>
Códigos de eventos	>
Monitoramento IP	>
Ethernet/Wi-Fi	>
GPRS	>
Ativação/desativação programada	>
Sensores	>

Feito isso, selecione o sensor que deseja configurar. Exemplo: sensor 1.

Sensores	
Sensor 1	>
Sensor 2	>
Sensor 3	>
Sensor 4	>
Sensor 5	>
Sensor 6	>
Sensor 7	>
Sensor 8	>
Sensor 9	>
... Sensor 64	>

Após selecionado o sensor, abrirá a seguinte tela de ajuste.

Sensor 1	
Sensor 1	
<b>Sensibilidade</b>	
Nível 0	<input type="radio"/>
Nível 1	<input checked="" type="radio"/>
Nível 2	<input type="radio"/>
Nível 3	<input type="radio"/>
<b>LED</b>	
Sempre desligado	<input type="radio"/>
Ligado quando disparar	<input checked="" type="radio"/>
Descartar alterações	Salvar



**Atenção!**

O modo de operação do sensor não alterará seu funcionamento, pois o IVP 8000 EX possui seu comportamento próprio.

**Obs.:** para a configuração dos ajustes verifique a tabela de sensibilidade, as explicações do funcionamento do LED e o modo Operação, no item 9.3. Informações sobre os ajustes do sensor.

Para maiores informações sobre o aplicativo AMT REMOTO consultar seu tutorial.

## 10. Bateria

Utilize somente baterias de qualidade com o dimensionamento correto para o dispositivo, sendo que com o uso típico do mesmo, a previsão de vida útil da bateria é de 3 a 5 anos, podendo ser influenciada com o número de acionamentos, condições climáticas e modo de configuração.

O modelo da bateria deve ser CR123A 3 V, sendo utilizada uma (1) bateria por sensor.

Recomendamos a reposição de baterias pela mesma marca e modelo industrial, conforme adquirido nos produtos de fábrica.



Este produto possui uma pilha/bateria interna. Após sua vida útil, as pilhas/baterias devem ser entregues a uma assistência técnica autorizada da Intelbras ou realizar diretamente a destinação final ambientalmente adequada evitando impactos ambientais e a saúde. Caso prefira, a pilha/bateria assim como demais eletrônicos da marca Intelbras sem uso, pode ser descartado em qualquer ponto de coleta da Green Eletron (gestora de resíduos eletroeletrônicos a qual somos associados). Em caso de dúvida sobre o processo de logística reversa, entre em contato conosco pelos telefones (48) 2106-0006 ou 0800 704 2767 (de segunda a sexta-feira das 08 às 20h e aos sábados das 08 às 18h) ou através do e-mail suporte@intelbras.com.br.

## 11. Homologação



05326-18-00160

Este equipamento não tem direito à proteção contra interferência prejudicial e não pode causar interferência em sistemas devidamente autorizados. Este é um produto homologado pela Anatel, o número de homologação se encontra na etiqueta do produto, para consultas acesse o site: <https://www.gov.br/anatel/pt-br>.

## 12. Suporte articulado

O suporte articulado foi construído para se encaixar perfeitamente na maioria dos sensores de presença disponíveis no mercado, além de contar com grande ângulo de direcionamento, suporte para passagem de fiação e proteção UV para instalação em ambientes internos ou externos.

### 12.1. Cuidados e segurança

- » Siga todas as instruções do manual para a montagem e instalação do produto.
- » Certifique-se que tanto o sensor quanto o suporte estão bem fixos no local de instalação para evitar alterações no ângulo de detecção do produto.
- » Certifique-se de que o local de instalação seja estável e não esteja sujeito a tremulações.

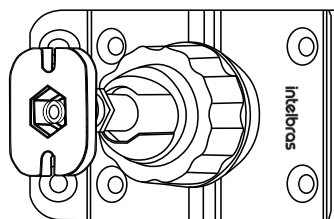
### 12.2. Especificações técnicas

#### Características gerais

Material	Plástico com proteção UV
Peso	44 g
Capacidade de carga	1,5 Kg
Ambiente de instalação	Interno / Externo
Dimensões (L x A x P)	99 x 58 x 64
Ângulo de movimentação horizontal	160°
Ângulo de movimentação vertical	160°

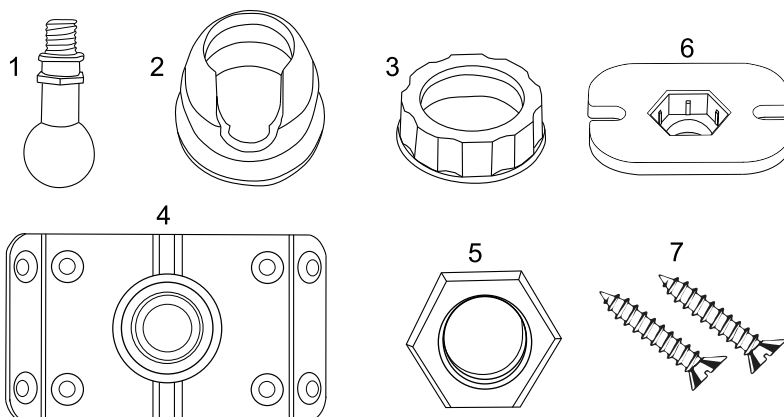
### 12.3. Produto

Suporte montado



Componentes

Componentes	
1	Eixo
2	Tampa
3	Anel
4	Base
5	Porca
6	Conector
7	Parafuso 3,5 x 9,5 mm

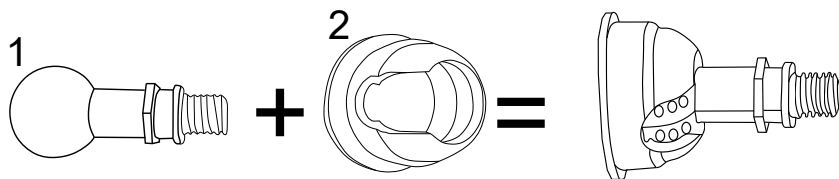


### 12.4. Características

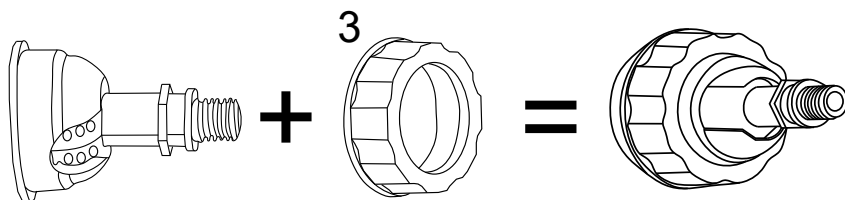
- » Construído em material com proteção UV;
- » Fácil Instalação;
- » Amplo cenário de aplicação;
- » Discreto e robusto.

## 12.5. Instalação com a base do IVP 8000 EX com alojamento interno da porca

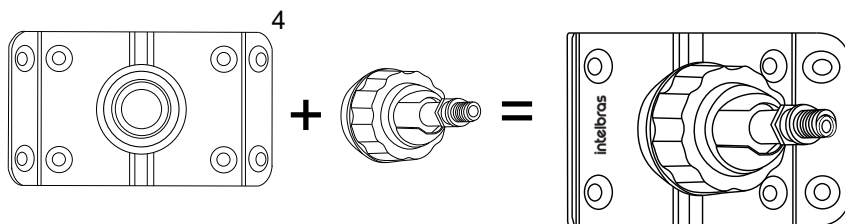
» Insira o eixo na tampa (peça 1 e peça 2);



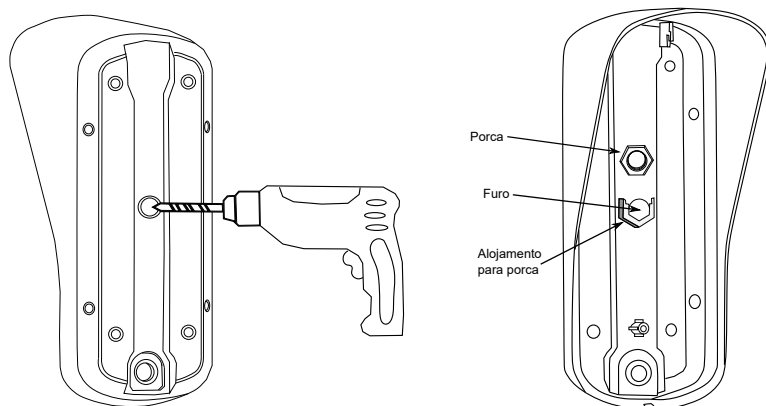
» Passe o anel pelo conjunto acima (peça 3);



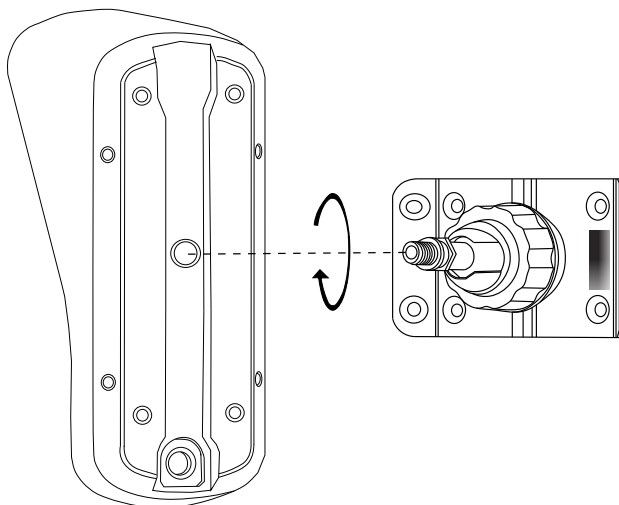
» Rosqueia o anel na base do articulador (peça 4);



» Remova a placa e faça um furo no local indicado na base utilizando uma furadeira ou a ferramenta que julgar adequada, verifique se o furo feito permite a passagem do eixo do suporte. Em seguida, insira a porca no alojamento localizado na parte interna da base;

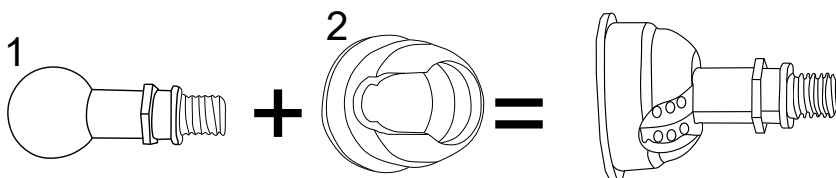


» Insira o eixo pelo furo, realizando o movimento giratório no sentido horário.

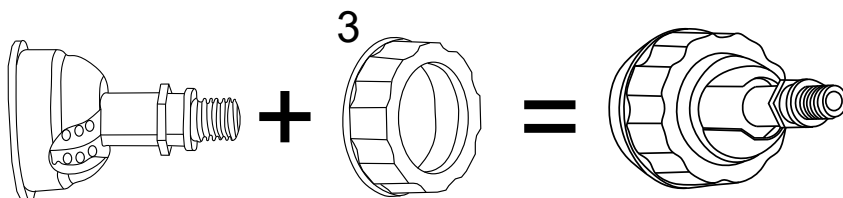


## 12.6. Instalação com a base do IVP 8000 EX sem perfuração

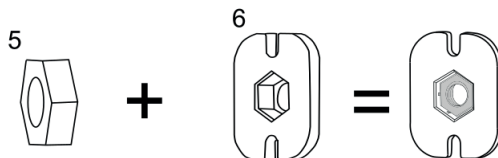
» Insira o eixo na tampa (peça 1 e peça 2);



» Passe o anel pelo conjunto acima (peça 3);



» Insira a porca no conector (peça 5 e 6); Instalação com uso do articulador:



- » Fixe o conector na base do sensor utilizando os dois parafusos conforme a figura 1, observe a furação existente na base, em seguida insira o eixo pelo furo, realizando o movimento giratório no sentido horário conforme figura 2.

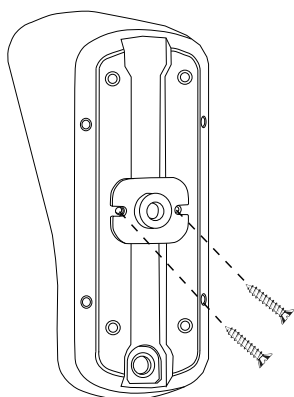


Figura 1

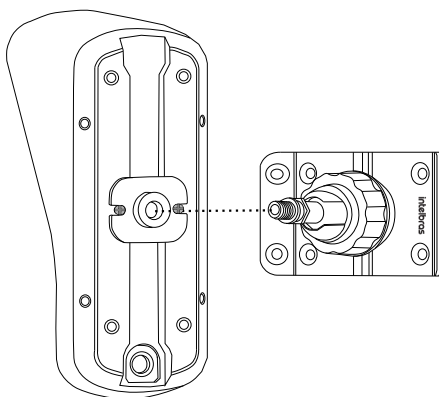
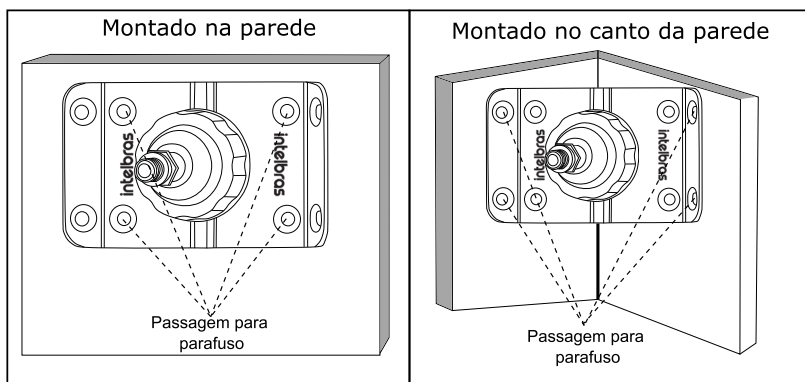
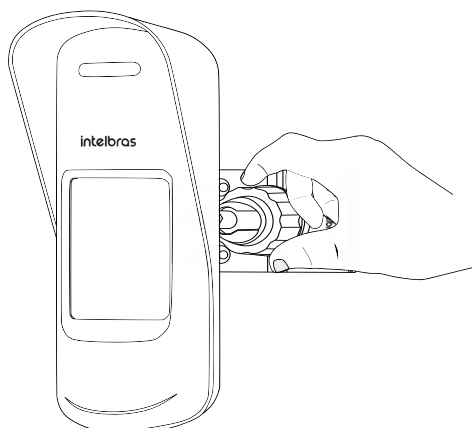


Figura 2

- » Caso o sensor seja instalado em uma superfície plana, utilize os quatro furos mais internos da base para fixação. Caso o sensor seja utilizado em uma quina de 90°, utilize os quatro furos mais externos da base;



- » Após a fixação definitiva da base, direcione o sensor para o campo de detecção desejado, sempre respeitando suas especificações. Trave a posição do sensor girando o anel de fixação em sentido horário até sentir que o mesmo ficou firme.





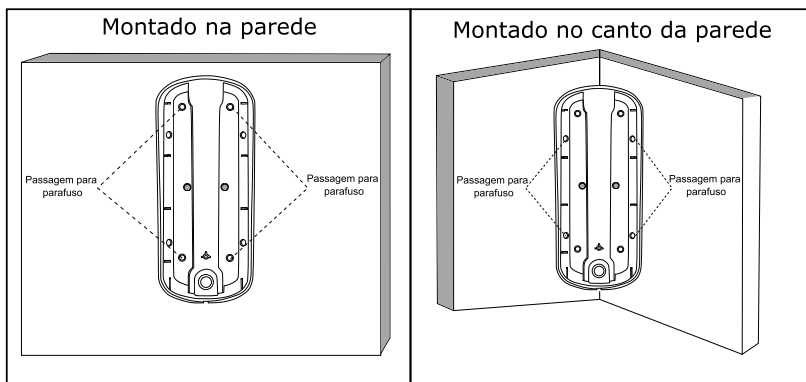
## Instalação sem uso do articulador

- » Para instalação diretamente na parede, ou em canto de parede, remova a placa e rompa os lacres indicados para os furos na tampa traseira de fixação.



### Atenção!

Verifique se a furação está de acordo com o tamanho do parafuso que será utilizado, pois uma furação inadequada poderá ocasionar a entrada de água, poeira e insetos no interior do produto.



## Termo de garantia

---

Fica expresso que esta garantia contratual é conferida mediante as seguintes condições:

---

Nome do cliente:

Assinatura do cliente:

Nº da nota fiscal:

Data da compra:

Modelo:

Nº de série:

Revendedor:

---

1. Todas as partes, peças e componentes do produto são garantidos contra eventuais vícios de fabricação, que porventura venham a apresentar, pelo prazo de 1 (um) ano – sendo este de 90 (noventa) dias de garantia legal e 9 (nove) meses de garantia contratual –, contado a partir da data da compra do produto pelo Senhor Consumidor, conforme consta na nota fiscal de compra do produto, que é parte integrante deste Termo em todo o território nacional. Esta garantia contratual compreende a troca gratuita de partes, peças e componentes que apresentarem vício de fabricação, incluindo as despesas com a mão de obra utilizada nesse reparo. Caso não seja constatado vício de fabricação, e sim vício(s) proveniente(s) de uso inadequado, o Senhor Consumidor arcará com essas despesas.
2. A instalação do produto deve ser feita de acordo com o Manual do Produto e/ou Guia de Instalação. Caso seu produto necessite a instalação e configuração por um técnico capacitado, procure um profissional idôneo e especializado, sendo que os custos desses serviços não estão inclusos no valor do produto.
3. Constatado o vício, o Senhor Consumidor deverá imediatamente comunicar-se com o Serviço Autorizado mais próximo que conste na relação oferecida pelo fabricante – somente estes estão autorizados a examinar e sanar o defeito durante o prazo de garantia aqui previsto. Se isso não for respeitado, esta garantia perderá sua validade, pois estará caracterizada a violação do produto.
4. Na eventualidade de o Senhor Consumidor solicitar atendimento domiciliar, deverá encaminhar-se ao Serviço Autorizado mais próximo para consulta da taxa de visita técnica. Caso seja constatada a necessidade da retirada do produto, as despesas decorrentes, como as de transporte e segurança de ida e volta do produto, ficam sob a responsabilidade do Senhor Consumidor.
5. A garantia perderá totalmente sua validade na ocorrência de quaisquer das hipóteses a seguir: a) se o vício não for de fabricação, mas sim causado pelo Senhor Consumidor ou por terceiros estranhos ao fabricante; b) se os danos ao produto forem oriundos de acidentes, sinistros, agentes da natureza (raios, inundações, desabamentos, etc.), umidade, tensão na rede elétrica (sobretensão provocada por acidentes ou flutuações excessivas na rede), instalação/uso em desacordo com o manual do usuário ou decorrentes do desgaste natural das partes, peças e componentes; c) se o produto tiver sofrido influência de natureza química, eletromagnética, elétrica ou animal (insetos, etc.); d) se o número de série do produto tiver sido adulterado ou rasurado; e) se o aparelho tiver sido violado.
6. Esta garantia não cobre perda de dados, portanto, recomenda-se, se for o caso do produto, que o Consumidor faça uma cópia de segurança regularmente dos dados que constam no produto.
7. A Intelbras não se responsabiliza pela instalação deste produto, e também por eventuais tentativas de fraudes e/ou sabotagens em seus produtos. Mantenha as atualizações do software e aplicativos utilizados em dia, se for o caso, assim como as proteções de rede necessárias para proteção contra invasões (hackers). O equipamento é garantido contra vícios dentro das suas condições normais de uso, sendo importante que se tenha ciência de que, por ser um equipamento eletrônico, não está livre de fraudes e burlas que possam interferir no seu correto funcionamento.

Sendo estas as condições deste Termo de Garantia complementar, a Intelbras S/A se reserva o direito de alterar as características gerais, técnicas e estéticas de seus produtos sem aviso prévio.

Todas as imagens deste manual são ilustrativas.

Produto beneficiado pela Legislação de Informática.

# intelbras

---



*fale com a gente*

**Suporte a clientes:** ☎ (48) 2106 0006

**Fórum:** [forum.intelbras.com.br](http://forum.intelbras.com.br)

**Suporte via chat:** [chat.intelbras.com.br](http://chat.intelbras.com.br)

**Suporte via e-mail:** [suporte@intelbras.com.br](mailto:suporte@intelbras.com.br)

**SAC:** 0800 7042767

**Onde comprar? Quem instala?:** 0800 7245115

Produzido por: Intelbras S/A – Indústria de Telecomunicação Eletrônica Brasileira  
Rodovia BR 459, km 124, nº 1325 – Distrito Industrial – Santa Rita do Sapucaí/MG – 37540-000  
CNPJ 82.901.000/0016-03 – [www.intelbras.com.br](http://www.intelbras.com.br)

04.23  
Indústria brasileira