



## Manual do usuário

**CAP 3000**  
**CAP 3000 UC**  
**CAB 3000 UC**



## **Catracas série 3000**

Parabéns, você acaba de adquirir um produto com a qualidade e segurança Intelbras.

As catracas CAP 3000 e CAB 3000, foram desenvolvidas para serem utilizadas nos sistemas de controle de acesso nos mais diversos tipos de negócios além de ambiente condominiais. Elas devem ser empregadas em conjunto com controladores, software de gestão, leitores com tecnologia RIFD ou leitores biométricos ou outros tipos de leitores compatíveis com os padrões de comunicação da controladora (ver especificações técnicas). Podem ainda ser acionadas por botão, interfone, central telefônica, controle remoto ou qualquer outro dispositivo de acionamento com saída tipo contato seco.

## Cuidados e segurança

---

- » Com a rede elétrica desligada, execute toda a instalação e somente após verificar se a instalação está correta, ligue a rede elétrica.
  - » Ligue primeiro o cabo GND (0 V) e depois os outros cabos. Isso previne danos causados pela energia estática.
  - » Utilize cabos flexíveis de 0,1 mm<sup>2</sup> ou superiores para ligações de alimentação do equipamento.
  - » Utilize cabos flexíveis de 0,50 mm<sup>2</sup> ou superiores para as demais ligações do equipamento. Não utilize cabos UTP para fazer qualquer tipo de ligação, pois, além de não serem adequados, podem prejudicar o funcionamento do produto. Obs.: recomenda-se o uso de cabos-manga blindados para ligação dos leitores em ambientes que possam sofrer interferência eletromagnética.
  - » Não se deve passar cabos de rede elétrica e cabos de dados (manga) na mesma tubulação.
  - » Não faça derivação dos terminais de alimentação da controladora para os terminais de ligação da catraca. Deve-se trazer dois fios separados da fonte de alimentação.
  - » Não instale o produto em locais sujeitos a extremo calor ou umidade.
  - » Recomenda-se utilizar uma rede isolada com o servidor ligado no mesmo switch das controladoras, para melhorar o desempenho do sistema. Não recomendamos o cascadeamento entre switches.
- 



### Atenção!

- » É obrigatório a ligação de cabo de aterramento na carcaça do equipamento, com bitola não inferior a 2 mm<sup>2</sup>.
  - » Não energizar o equipamento sem que o cabo de aterramento esteja conectado.
  - » Danos causados pelo não cumprimento das recomendações de instalação ou uso inadequado do produto não são cobertos pela garantia. Vide certificado de garantia do produto.
- 

## Limpeza

- » Não usar cloro ou água sanitária na limpeza, sob o risco de gerar corrosão no gabinete do equipamento.
- » Evitar usar materiais abrasivos, como escovas, esponjas duras ou esponjas de aço na limpeza. Dê preferência para flanelas macias.
- » Recomenda-se a limpeza externa do equipamento a cada 15 dias usando limpa inox e posteriormente aplicado desingripante.
- » Em ambientes litorâneos onde há névoa salina, recomenda-se que o equipamento seja limpo no máximo a cada 7 dias e posteriormente protegido com desingripante para preservar o equipamento.

# Índice

1. Especificações técnicas	5
2. Características	5
3. Modelos e aplicação	5
3.1. CAP 3000	5
3.2. CAB 3000 UC	6
4. Instalação e montagem	6
4.1. Embalagem	6
4.2. Preparação do ambiente	6
4.3. Dimensional	9
4.4. Ligações das placas e interligação da controladora	10
5. Ligando o equipamento	13
5.1. Montagem dos braços	14
5.2. Regulagem do BQC	14
5.3. Instalação da controladora e leitores	15
5.4. Urna coletora	16
6. Partes eletrônicas	16
7. Mecanismo	17
7.1. Manutenção do mecanismo	18
Termo de garantia	19

# 1. Especificações técnicas

Aplicação	Edifícios comerciais, hotéis, órgãos governamentais, condomínios residenciais e bibliotecas
Comunicação	RS 485/ Contato seco
Tempo de operação	0,2s
Alimentação	100 V – 220 V
Tensão de operação	24 V (DC)
Dimensão (L x A x P)	280 x 960 x 1200 mm
Material	Inox 304
Peso da catraca	55 kg
Largura do braço	500 mm
Consumo em watts	Stand by: 15 W Pico: 30 W
Temperatura ambiente	-30 ~ 60 °C
Indicação de uso	Interno

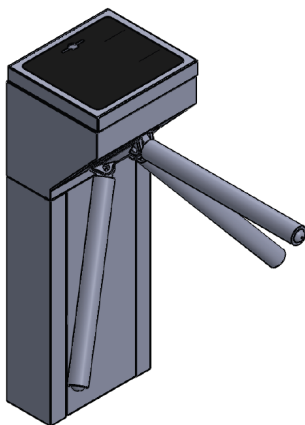
## 2. Características

- » Gabinete em Inox 304;
- » Mecanismo automatizado de abertura de entrada/saída;
- » Sistema de parada suavizada;
- » Pictograma em LEDs com indicativo de direção;
- » Placa eletrônica controladora da catraca (Mainboard);
- » Pode ser controlada por qualquer controladora acesso disponível no mercado via contato seco;
- » Tem grande versatilidade e pode ser instalada de forma simples;
- » Função de reset automático, se haver desistência e a não passar dentro do tempo estabelecido;
- » Abertura automática após entrada de sinal de emergência;
- » Abertura pode ser controlada através de botão externo ou desbloqueio manual botoeiras ou controle remoto;
- » Anti following/Tailgating: Evita a passagem ilegal;
- » Passagem de 35 ~ 40 pessoas por minuto.

## 3. Modelos e aplicação

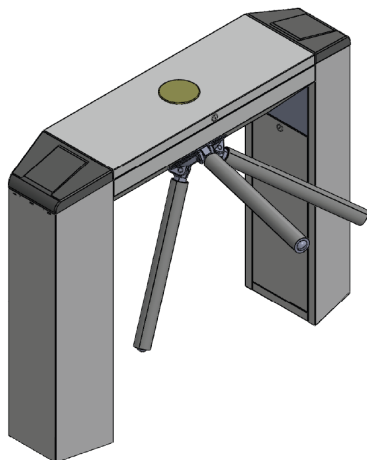
### 3.1. CAP 3000

Modelo indicado a espaços pequenos podendo ser instalado em uma área que é pra ser dado continuidade a nossa linha CAP 3000 ou CAP 3000 UC.



### 3.2. CAB 3000 UC

Modelo indicado a espaços que necessita de uma redundância na segurança de passagem, havendo 2 sensores a mais, podendo ser instalado em uma área que é pra ser dado continuidade a nossa linha CAB 3000 UC.



## 4. Instalação e montagem

---

### 4.1. Embalagem

A catraca CAP/CAB 3000 esta acondicionada dentro de uma caixa de madeira, possuindo quatros tampas laterais e uma tampa superior.

Antes de abrir a caixa é extremamente importante que seja feita uma cuidadosa inspeção para verificar se a mesma não sofreu avarias no transporte. O mesmo deve ser feito após a embalagem ser aberta.

Use uma chave de fenda e um martelo para abrir as abas que predem as tampas.

Esta embalagem é composta por:

1. Manual de instruções;
2. Uma catraca modelo CAP/CAB 3000;
3. Um kit com 4 parabolts de 10 mm juntamente com arruelas;
4. Quatros chaves.

### 4.2. Preparação do ambiente

Para definir o local de instalação é necessário conhecer as dimensões da catraca e verificar se ela irá bloquear todo o espaço, permitindo apenas o acesso através da catraca.

Antes de instalar a catraca CAP/CAB 3000 verifique:

1. Se há energia próximo ou se foram feitos dutos de energia chegando até a catraca;
2. Se o local escolhido é adequado no que se refere a ambientes cobertos;
3. Se o piso está em condições de receber Parabolts de 12mm que acompanham a catraca;
4. Os equipamentos devem ser instalados em uma superfície completamente plana;
5. Recomenda-se que seja feita uma base de no mínimo 5 cm de concreto FCK 15 M.P.A.

## Infraestrutura

- » Deve haver ponto de 110 V / 220 V para cada catraca;
- » Recomendamos a separação dos cabos de dados e de alimentação;
- » É válido lembrar que é preciso prever a infraestrutura da ligação da integradora.

## Instalação da catraca

Após a conclusão da infraestrutura vamos precisar fixar todas as catracas.

Separar para o trabalho as ferramentas e materiais:

- » Trena;
- » Furadeira;
- » Broca de Ø14 mm;
- » Martelo;
- » Chave de fenda/Philips;
- » Alicates universal;
- » Caixa de tomada de rede simples (1× por vão);
- » Fita dupla face com espuma.

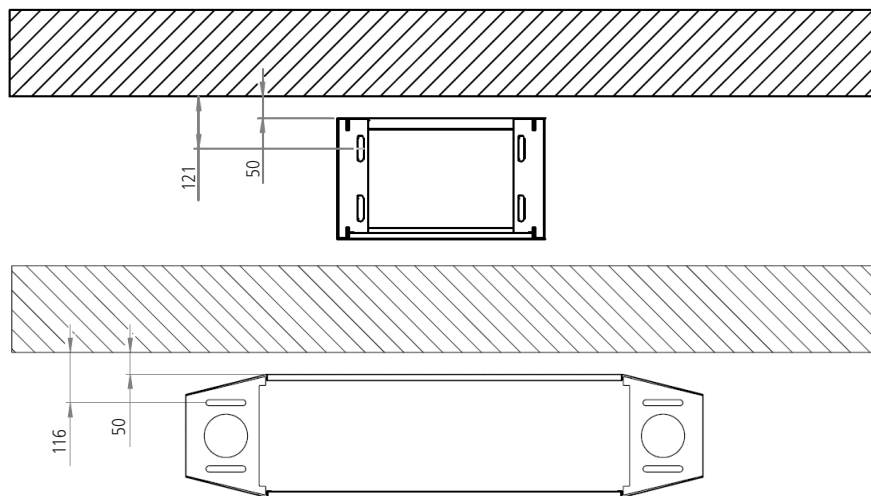
### Passo 00 – Planejamento

Cada catraca deve ser posicionada conforme um layout predefinido, a evitar um retrabalho e reposicionamento, deve ser feito um planejamento com todas as catracas.

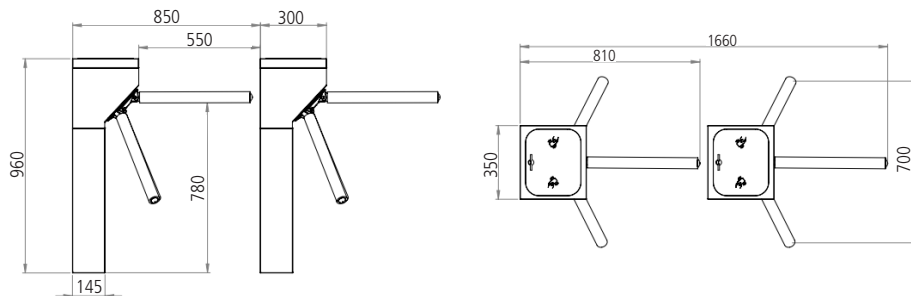
Definir aonde será a entrada e saída, assim conseguimos configurar a mainboard de forma clara e simples.

### Passo 01 – Posicionar a catraca

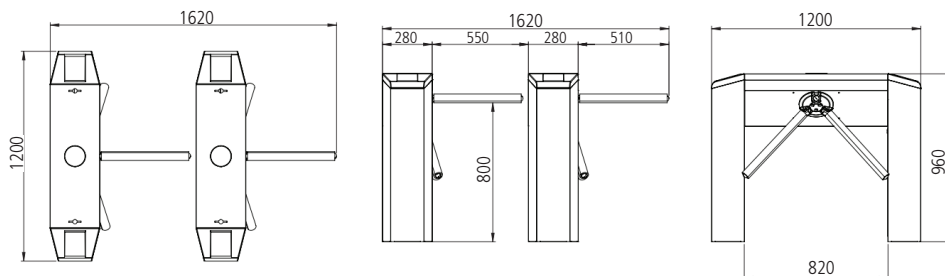
A catraca deve ser posicionada a título de usar o próprio gabinete como gabarito de furação, deve se posicionar conforme desenho abaixo (medidas em mm).



» Dimensional para posicionamento da CAP 3000 / CAP 3000 UC:



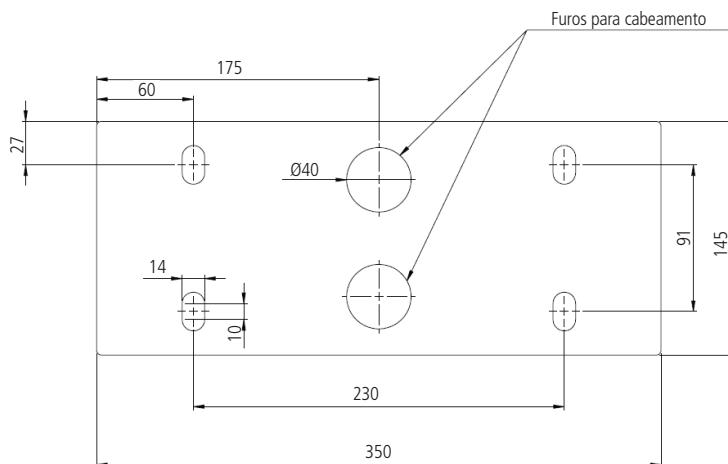
» Dimensional para posicionamento da CAP 3000 / CAB 3000 UC:



Passo 02 - Furação

Retirar a tampa lateral e marcar, conforme indicação abaixo:

» CAP 3000 / CAP 3000 UC:

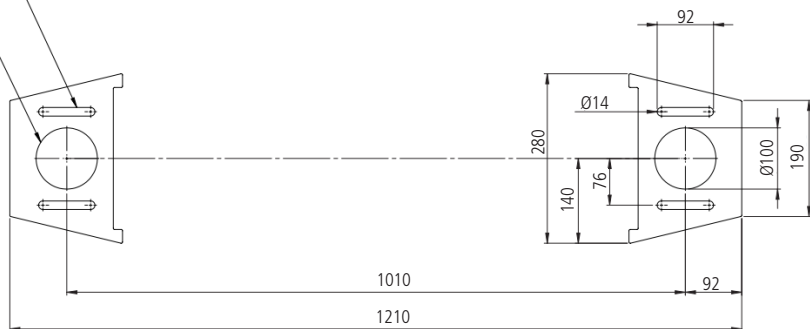




» CAB 3000 UC:

Furos para fixação  
do equipamento

Furos para passagem  
do cabeamento

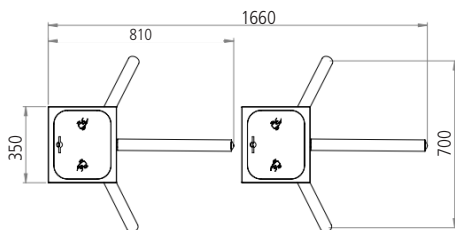
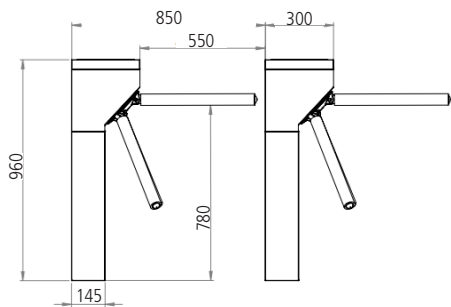


Passo 03 – montagem da catraca

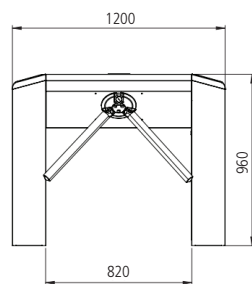
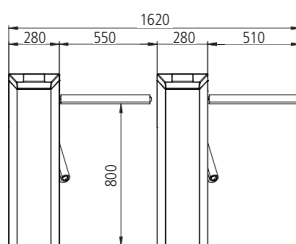
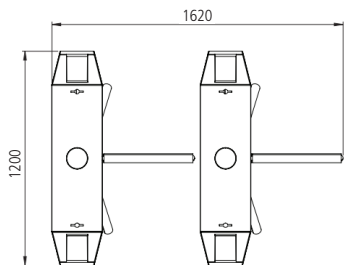
Após

4.3. Dimensional

CAP 3000 / CAP 3000 UC



CAB 3000 UC



Obs.: as medidas estão em milímetros.

#### 4.4. Ligações das placas e interligação da controladora

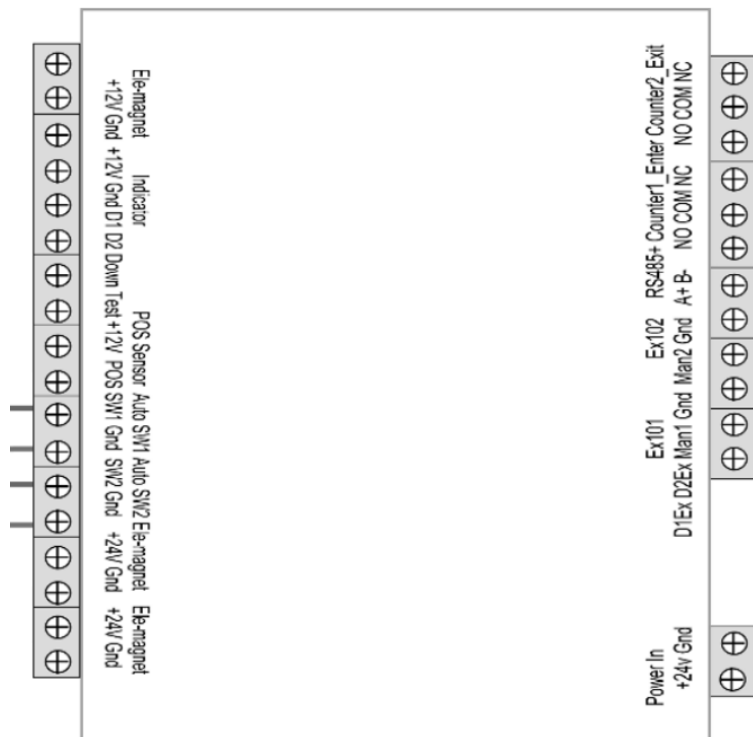
Após a avaliação visual da estrutura física da catraca, embalagem e verificação dos componentes deve-se fixar a catraca no piso *curado* e fazer as conexões elétricas de acordo com a necessidade da aplicação.

##### Catracas CAP / CAB 3000:

###### Conexões

1. Conecte o cabo de aterramento na catraca;
2. Faça as as conexões AC 100~220 V para entrada de energia;
3. Conexão básica de funcionamento da catraca.

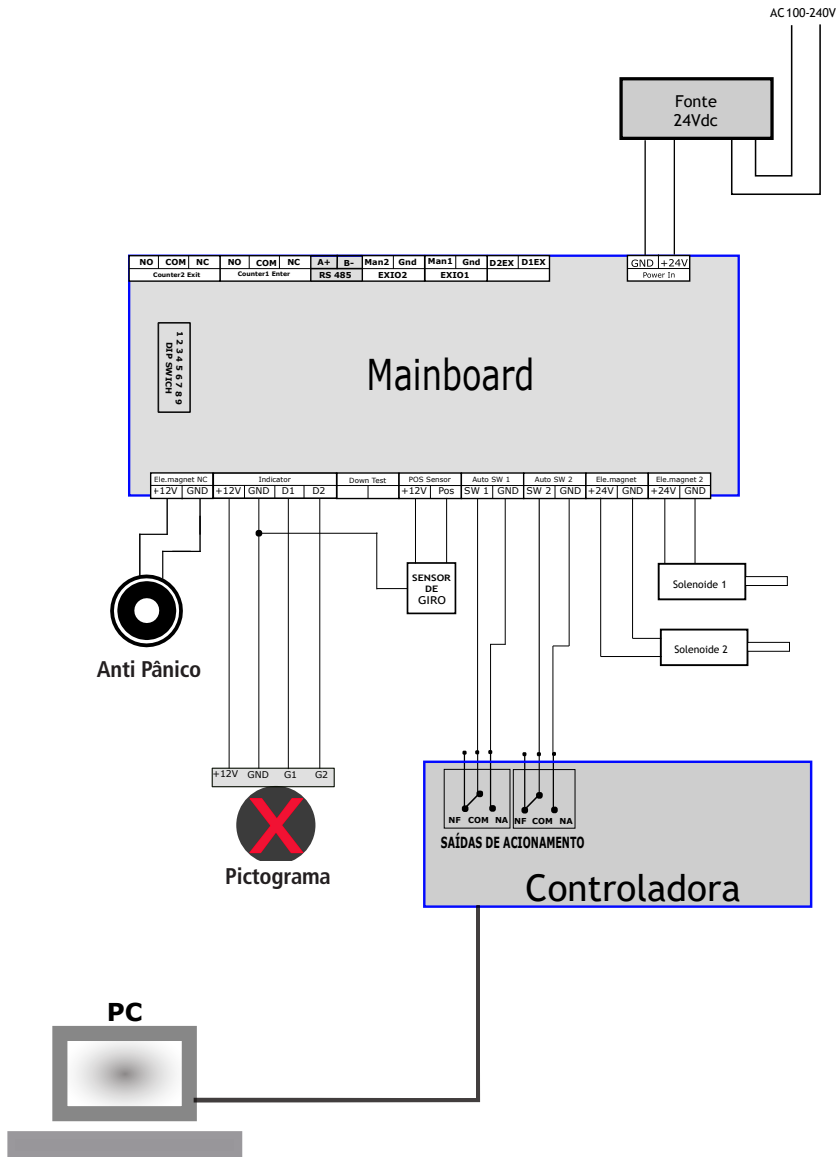
Ligue qualquer dispositivo com contato seco NA (botoeira, controladora, controle remoto) no SW1 para acionar a solenoide de entrada e SW2 para liberar a solenoide de saída.



## Descrição das conexões da placa

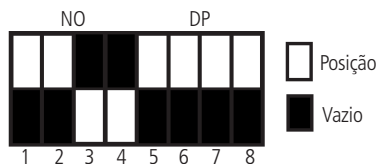
Nº	Sinal da porta	Instruções
1	+24 V	24 V fonte de alimentação de entrada para placa PCB
2	GND	
3	Man1	Botão de entrada para entrada manual do portão de abertura
4	GND	
5	Man2	Botão de saída para entrada manual do portão de abertura
6	GND	
7	A+	485 Comunicação
8	B -	
9	NO	Contato normalmente aberto para confirmação de giro na entrada
10	COM	Comum do Réle de confirmação de giro da entrada
11	NC	Contato normalmente fechado para confirmação de giro na entrada
12	NO	Contato normalmente aberto para confirmação de giro na saída
13	COM	Comum do Réle de confirmação de giro da saída
14	NC	Contato normalmente fechado para confirmação de giro na saída
15	+12 V	+12 V fonte de alimentação para queda de braço solenoide circular
16	GND	
17	D1	Entrada do sinal do LED indicador de entrada
18	D2	Entrada do sinal do LED indicador de saída
19	+12 V	+12 V fonte de alimentação para indicador
20	GND	
21	Down	Acionamento do desarme do braço. Pode ser acionado por um alarme ou um sistema de incêndio por exemplo.
22	Test	
23	+12 V	Sensor de posição totalmente perto no local do sinal entrada. Uma vez que o braço gira 120 graus ele enviará um sinal de fechamento do portão
24	POS	
25	SW1	Entrada de sinal de abertura de entrada, sinal de contato seco e sinal de relé de abertura de entrada de placa de PCB de controle de acesso (NA, conectar SW1, COM
26	GND	Conecte o GND, e o tempo de relé da placa de controle de acesso deve ser definido "0" ou "1"
27	SW2	Saída de entrada de sinal de abertura, sinal de contato seco e sinal de relé de saída de placa de PCB de controle de acesso (Não conectar SW2, COM)
28	GND	Conecte o GND, e o tempo de relé da placa de controle de acesso deve ser definido como "0" ou "1"
29	+24 V	Saída para solenoide quadrado de entrada, normalmente 0v t, quando placa receber um sinal de abertura, Esta porta terá uma saída de 24 V
30	GND	
31	+24 V	Saída para solenoide quadrado de saída, normalmente 0v t, quando placa receber um sinal de aberto. Esta porta terá uma saída de 24 V
32	GND	

4. Diagrama de conexões:



## Interruptor Dip

Configure o DIP na placa de acordo com o tempo necessário, para que a passagem permaneça liberada, padrão 5s.



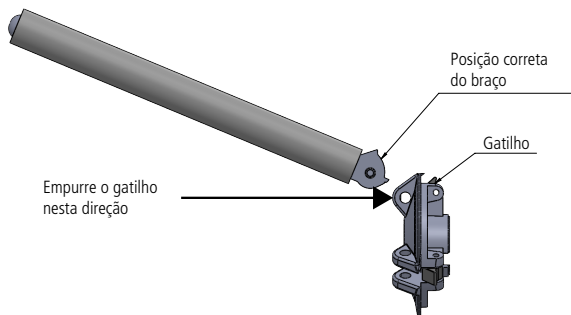
1-6 Indicação DIP						Tempo de reset automático
6	5	4	3	2	1	Tempo
0	0	0	0	0	1	2S
0	0	0	0	1	0	2S
0	0	0	0	1	1	2S
0	0	0	1	0	0	2S
0	0	0	1	0	1	2.5S
0	0	0	1	1	0	3S
0	0	0	1	1	1	3.5S
0	0	1	0	0	0	4S
0	0	1	0	0	1	4.5S
0	0	1	0	1	0	5S
0	0	1	0	1	1	5.5S
0	0	1	1	0	0	6S
0	0	1	1	0	1	6.5S
0	0	1	1	1	0	7S
0	0	1	1	1	1	7.5S
0	1	0	0	0	0	8S
0	1	0	0	0	1	8.5S
0	1	0	0	1	0	9S
0	1	0	0	1	1	9.5S
0	1	0	1	0	0	10S
0	1	0	1	0	1	10.5S
0	1	0	1	1	0	11S
0	1	0	1	1	1	11.5S
0	1	1	0	0	0	12S
0	1	1	0	0	1	12.5S
0	1	1	0	1	0	13S

## 5. Ligando o equipamento

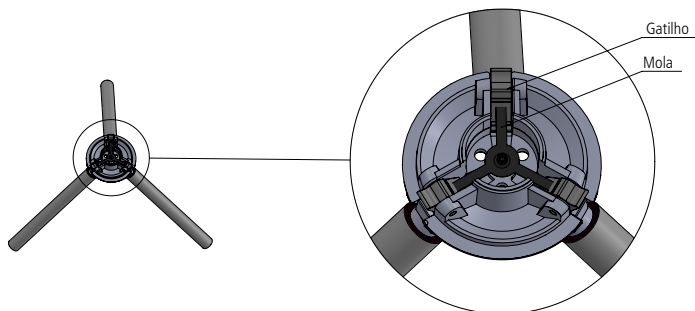
- » Nesse momento a catraca está pronta para ser ligada acionando o disjuntor;
- » Verificar se há algum objeto ou pessoa na passagem;
- » Ligar o equipamento;
- » Ele vai fazer a varredura do sistema eletrônico e no final soará um *bip* e estará pronto para uso.

## 5.1. Montagem dos braços

1. Posicione o braço conforme a figura abaixo;



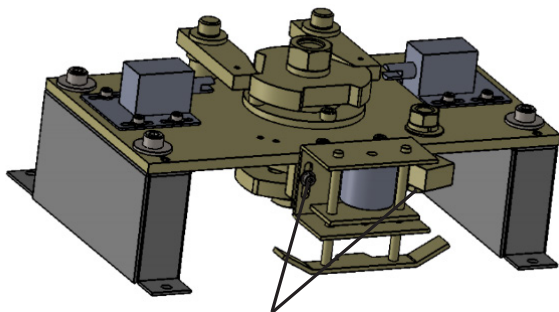
2. Empurre o gatilho de desarme por baixo, forçando a mola e encaixe o braço;



## 5.2. Regulagem do BQC

Observe se o mecanismo de desarme do braço não enrosca no gatilho ao fazer o giro de passagem. Se o mecanismo enroscar, é preciso fazer a regulagem. Para isso, siga os seguintes passos:

1. Com a catraca desenergizada, solte os parafusos do mecanismo conforme a imagem abaixo;



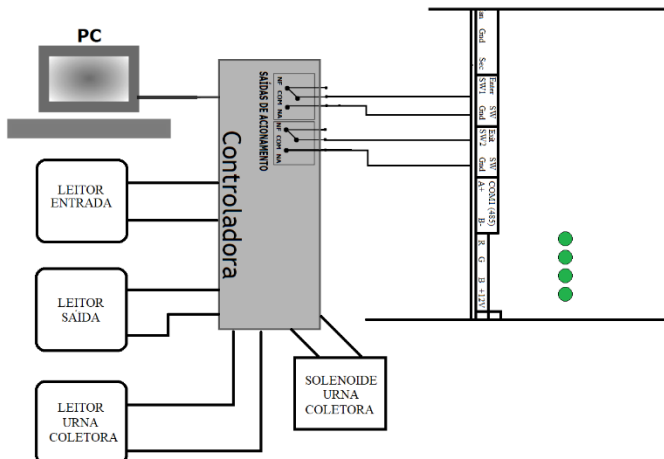
Com uma chave Allen de 4 mm, solte os parafusos

1. Energize a catraca e recolha a mola do mecanismo de desarme, puxando para cima com a mão. Este procedimento vai fazer com que a bobina mantenha as molas recolhidas;

- » Levante o braço da catraca até que ele fique travado;
- » Faça com que o mecanismo de desarme desça até ficar muito próximo do gatilho, porém não deve encostar;
- » Aperte os parafusos do mecanismo de desarme com cuidado para que o mesmo não se mova;
- » Realize um teste retirando a energia da catraca e observe se o braço é desarmado automaticamente;
- » Para rearmar o braço é necessário que a catraca esteja energizada, para isso, empurre o braço para baixo até o fim do curso e levante-o até que fique travado.

### 5.3. Instalação da controladora e leitores

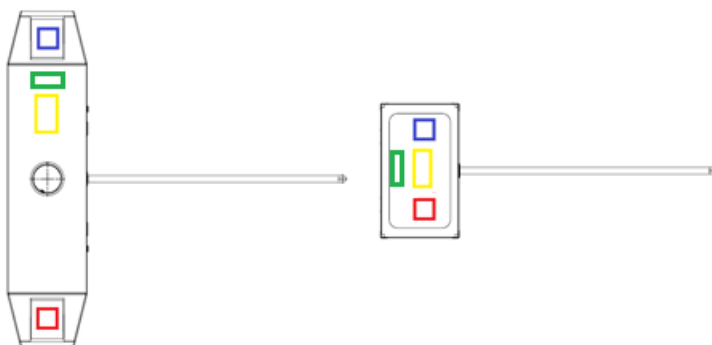
A controladora deve ser instalada nas saídas de contato seco SW1 e SW2 como podemos ver no esquema de ligações a seguir:



Todos os leitores devem ser controlados pela controladora.

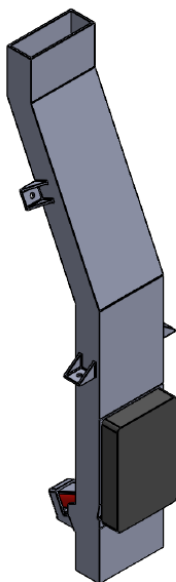
Os leitores devem ser posicionados sempre ao lado direito do usuário como mostra na ilustração a seguir.

- » **Em amarelo:** posicionamento da controladora;
- » **Em vermelho:** leitor de cartão da entrada;
- » **Em azul:** leitor de cartão da saída;
- » **Em verde:** leitor de cartão da urna coletora.



## 5.4. Urna coletora

A nossa urna coletora vem como padrão em toda linha da CAF 5000, ela é composta de uma calha plástica que direciona o cartão a um solenoide que é comandada pela controladora, o leitor do cartão deve ser posicionado conforme a ilustração a seguir.



## 6. Partes eletrônicas

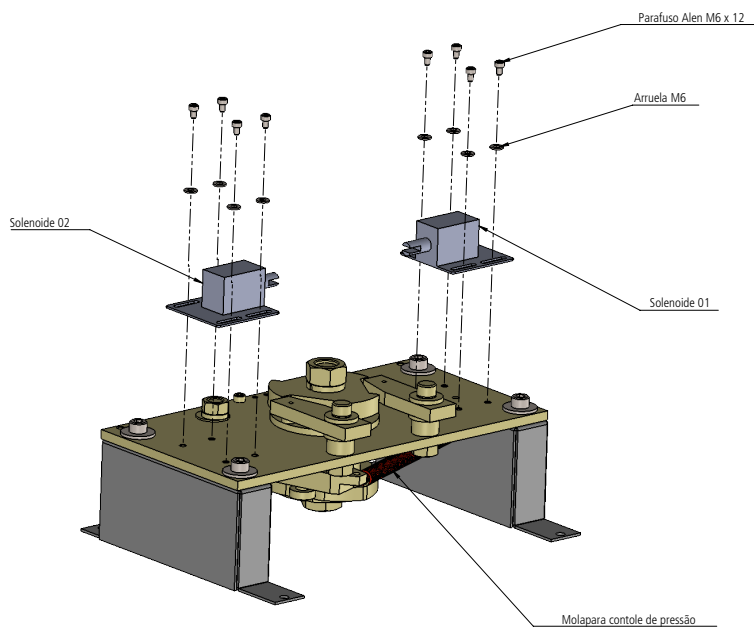
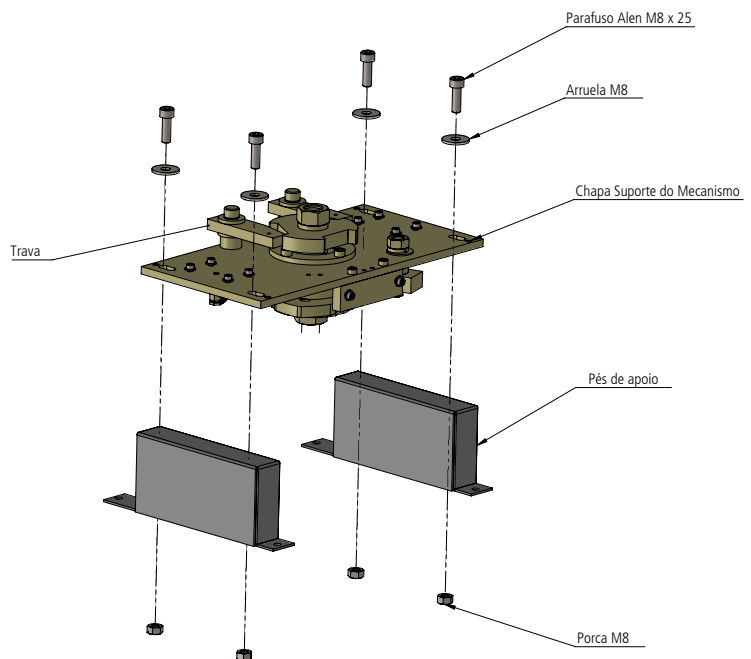
É usado em nossos produtos placas de circuitos de alta tecnologia, que garante que as manutenções, substituições e identificação de algum problema seja feita de forma simples e rápida. Segue abaixo os sistemas eletrônicos que compõem a CAP/CAB 3000:

Descrição
Fonte + disjuntor
Mainboard
Placa do pictograma
Sensor do mecanismo

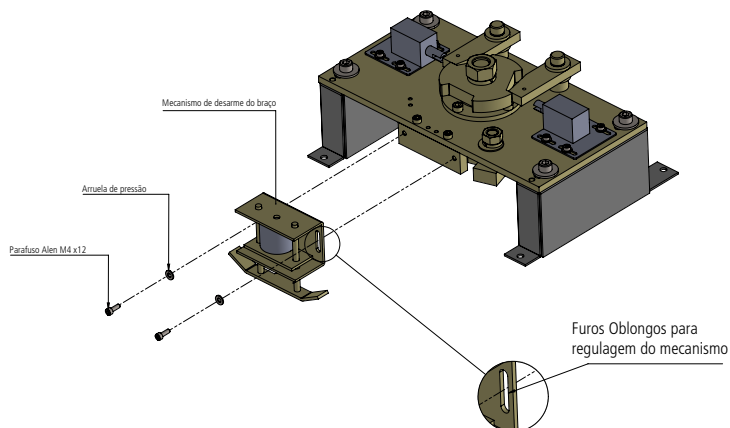


## 7. Mecanismo

O mecanismo é constituído por uma base com a parte de cima voltada para o mecanismo de bloqueio e a parte inferior pelo posicionamento dos braços e pressão de giro, conforme ilustrado abaixo.



Na parte frontal conseguimos identificar o sistema de BQC (braço que cai):



### 7.1. Manutenção do mecanismo

Devido as vibrações do uso, deve ser inspecionado os itens abaixo:

Descrição	Frequência	Pontos a serem verificados
Conj. Do mecanismo	6 meses	Barulhos / lubrificação / aperto
Mecanismo	6 meses	Rolamento / esforço / barulhos
Graxa	6 meses	Ressecamento

Toda manutenção deve ser verificada todas as fixações.

A frequência de manutenção deve ser aumentada em ambientes agressivos (litoral, alto fluxo, ambientes que contenham gases agressivos ao metal).

**Obs.:** a graxa pode ser substituída por alguma similar que seja a base de lítio e bissulfeto de molibdênio.

# Termo de garantia

---

Fica expresso que esta garantia contratual é conferida mediante as seguintes condições:

---

Nome do cliente:

Assinatura do cliente:

Nº da nota fiscal:

Data da compra:

Modelo:

Nº de série:

Revendedor:

---

1. Todas as partes, peças e componentes do produto são garantidos contra eventuais vícios de fabricação, que porventura venham a apresentar, pelo prazo de 1 (um) ano – sendo este de 90 (noventa) dias de garantia legal e 9 (nove) meses de garantia contratual –, contado a partir da data da compra do produto pelo Senhor Consumidor, conforme consta na nota fiscal de compra do produto, que é parte integrante deste Termo em todo o território nacional. Esta garantia contratual compreende a troca gratuita de partes, peças e componentes que apresentarem vício de fabricação, incluindo as despesas com a mão de obra utilizada nesse reparo. Caso não seja constatado vício de fabricação, e sim vício(s) proveniente(s) de uso inadequado, o Senhor Consumidor arcará com essas despesas.
2. A instalação do produto deve ser feita de acordo com o Manual do Produto e/ou Guia de Instalação. Caso seu produto necessite a instalação e configuração por um técnico capacitado, procure um profissional idôneo e especializado, sendo que os custos desses serviços não estão inclusos no valor do produto.
3. Constatado o vício, o Senhor Consumidor deverá imediatamente comunicar-se com o Serviço Autorizado mais próximo que conste na relação oferecida pelo fabricante – somente estes estão autorizados a examinar e sanar o defeito durante o prazo de garantia aqui previsto. Se isso não for respeitado, esta garantia perderá sua validade, pois estará caracterizada a violação do produto.
4. Na eventualidade de o Senhor Consumidor solicitar atendimento domiciliar, deverá encaminhar-se ao Serviço Autorizado mais próximo para consulta da taxa de visita técnica. Caso seja constatada a necessidade da retirada do produto, as despesas decorrentes, como as de transporte e segurança de ida e volta do produto, ficam sob a responsabilidade do Senhor Consumidor.
5. A garantia perderá totalmente sua validade na ocorrência de quaisquer das hipóteses a seguir: a) se o vício não for de fabricação, mas sim causado pelo Senhor Consumidor ou por terceiros estranhos ao fabricante; b) se os danos ao produto forem oriundos de acidentes, sinistros, agentes da natureza (raios, inundações, desabamentos, etc.), umidade, tensão na rede elétrica (sobretensão provocada por acidentes ou flutuações excessivas na rede), instalação/uso em desacordo com o manual do usuário ou decorrentes do desgaste natural das partes, peças e componentes; c) se o produto tiver sofrido influência de natureza química, eletromagnética, elétrica ou animal (insetos, etc.); d) se o número de série do produto tiver sido adulterado ou rasurado; e) se o aparelho tiver sido violado.
6. Esta garantia não cobre perda de dados, portanto, recomenda-se, se for o caso do produto, que o Consumidor faça uma cópia de segurança regularmente dos dados que constam no produto.
7. A Intelbras não se responsabiliza pela instalação deste produto, e também por eventuais tentativas de fraudes e/ou sabotagens em seus produtos. Mantenha as atualizações do software e aplicativos utilizados em dia, se for o caso, assim como as proteções de rede necessárias para proteção contra invasões (hackers). O equipamento é garantido contra vícios dentro das suas condições normais de uso, sendo importante que se tenha ciência de que, por ser um equipamento eletrônico, não está livre de fraudes e burlas que possam interferir no seu correto funcionamento.
8. Após sua vida útil, o produto deve ser entregue a uma assistência técnica autorizada da Intelbras ou realizar diretamente a destinação final ambientalmente adequada evitando impactos ambientais e a saúde. Caso prefira, a pilha/bateria assim como demais eletrônicos da marca Intelbras sem uso, pode ser descartado em qualquer ponto de coleta da Green Eletron (gestora de resíduos eletroeletrônicos a qual somos associados). Em caso de dúvida sobre o processo de logística reversa, entre em contato conosco pelos telefones (48) 2106-0006 ou 0800 704 2767 (de segunda a sexta-feira das 08 às 20h e aos sábados das 08 às 18h) ou através do e-mail suporte@intelbras.com.br.
9. LGPD – Tratamento de dados pela Intelbras: a Intelbras não acessa, transfere, capta nem realiza qualquer tipo de tratamento de dados pessoais a partir deste produto.

Sendo estas as condições deste Termo de Garantia complementar, a Intelbras S/A se reserva o direito de alterar as características gerais, técnicas e estéticas de seus produtos sem aviso prévio.

Todas as imagens deste manual são ilustrativas.

# intelbras

---



*fale com a gente*

**Suporte a clientes:** ☎ (48) 2106 0006

**Fórum:** [forum.intelbras.com.br](http://forum.intelbras.com.br)

**Suporte via chat:** [chat.intelbras.com.br](http://chat.intelbras.com.br)

**Suporte via e-mail:** [suporte@intelbras.com.br](mailto:suporte@intelbras.com.br)

**SAC:** 0800 7042767

**Onde comprar? Quem instala?:** 0800 7245115

Importado no Brasil por: Intelbras S/A – Indústria de Telecomunicação Eletrônica Brasileira  
Rodovia SC 281, km 4,5 – Sertão do Maruim – São José/SC – 88122-001  
CNPJ 82.901.000/0014-41 – [www.intelbras.com.br](http://www.intelbras.com.br)

02.23  
Origem: China