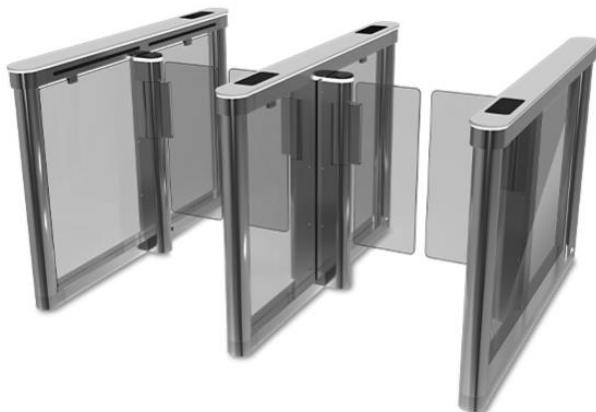


Gate 9000

Catraca tipo portão

A catraca tipo portão (gate) da série 9000 é um produto em aço inox 304 que tem acabamento em mármore sintético branco. É própria para uso em ambientes externos cobertos.



- » Motor com tecnologia alemã
- » 5 milhões de ciclos
- » Passagem de 35 ~ 40 pessoas por minutos
- » 6 pares de sensores
- » Suporte para leitor de cartão RFID
- » Acrílico transparente de alta resistência
- » Fita LED para sinalização de passagem ou bloqueio
- » Aviso sonoro nas autenticações
- » Sem controladora de acesso e leitores RFID
- » Saída de contato seco para abertura de emergência
- » Motor pivotante

Especificações técnicas

Modelo	Gate 9000 M L	Gate 9000 S L	Gate 9000 Central
Aplicação	Aeroportos, edifícios comerciais, hotéis, órgãos governamentais e condomínios de alto padrão		
Comunicação	RS 485/ Contato seco		
Tempo de operação	0,2s		
Alimentação	100 V – 220 V		
Tensão de operação	24 V (DC)		
Dimensão (L x A x P)	120 x 980 x 1500 mm		
Espessura do acrílico	10 mm		
Espessura do mármore	12 mm		
Peso da catraca	54 kg	52 kg	68 kg
Largura de passagem	≤600 mm		
Consumo em watts	Stand by		Pico
	70 W		100 W
Indicação de uso	Interno		

Placa

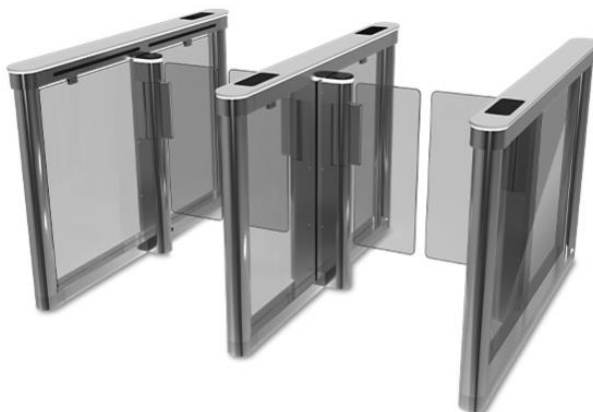
SIM

NÃO

SIM/ NÃO

*A **Gate 9000 Central** tem 2 motores e, por esse motivo, um lado tem a placa principal e o outro não.

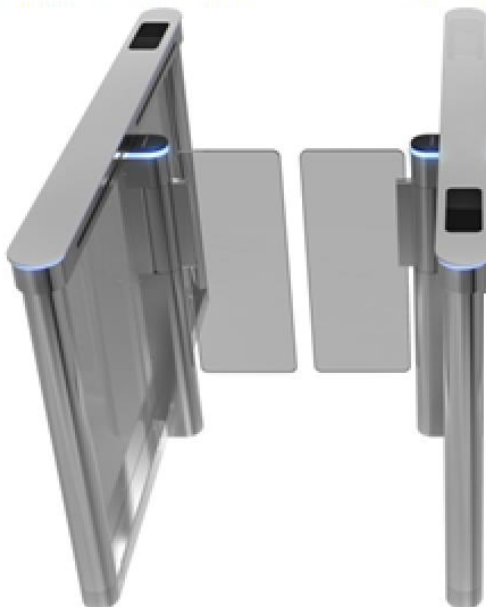
Foto do produto



Exemplo de combinações

GATE 9000 M L

GATE 9000 S L



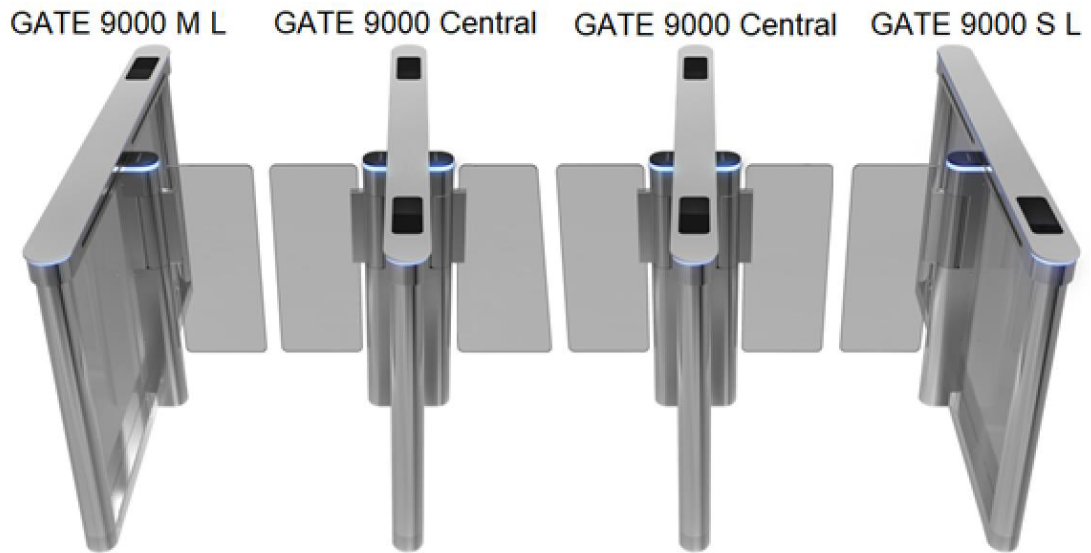
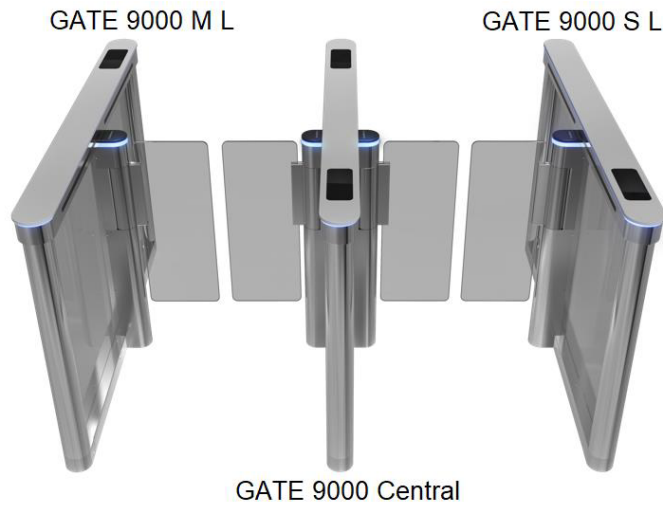
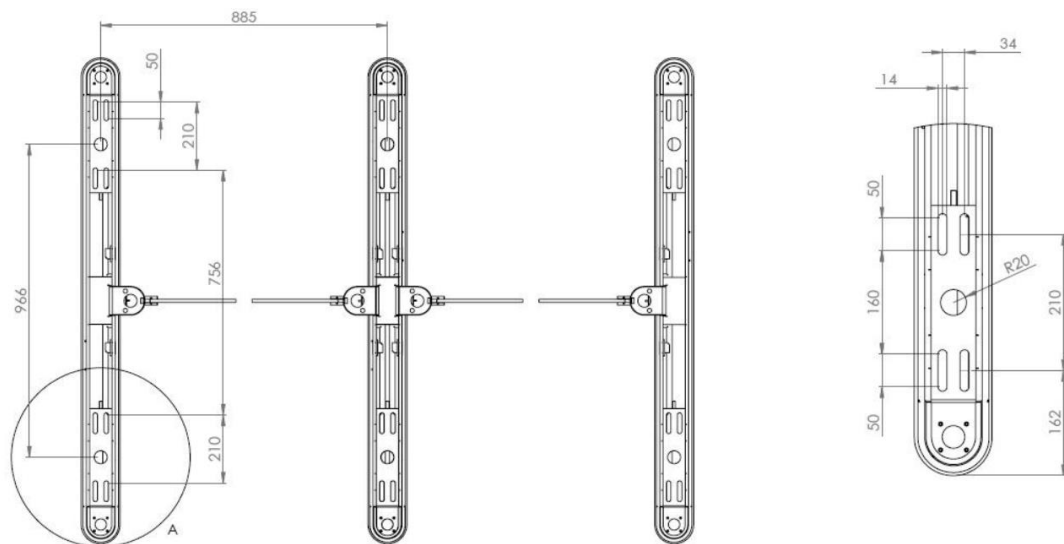
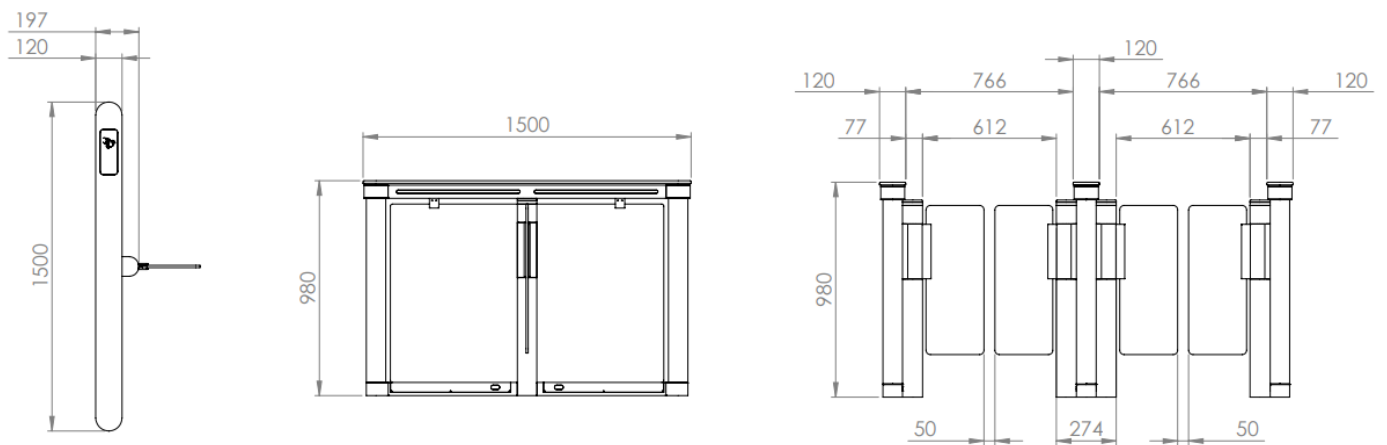


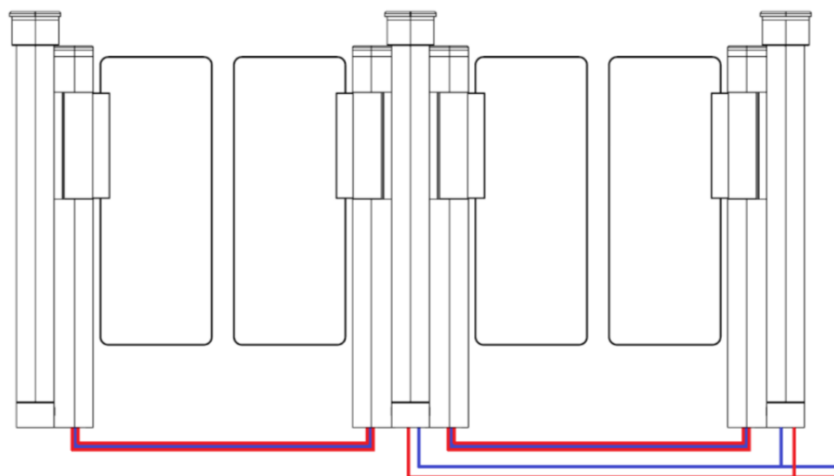
Diagrama de furação para instalação do equipamento



Dimensionais (mm)



Passagem de cabos



* É necessário realizar a ligação dos cabos de comunicação e alimentação da eletrônica entre catracas que acompanham o produto.