

CAT 5000

Catraca tipo torniquete

A catraca tipo torniquete da série 5000 é um produto em aço inox 304 próprio para uso em ambientes externos cobertos.



- » Motor com tecnologia alemã
- » 5 milhões de ciclos
- » Passagem de 35 ~ 40 pessoas por minuto
- » Sem controladora de acesso e leitores RFID
- » Aviso sonoro nas autenticações
- » LED para sinalização liberado/bloqueado
- » Liberação de giro eletromecânico
- » Giro suave e silencioso
- » Saída de contato seco para abertura de emergência
- » LED para sinalização de passagem ou bloqueio

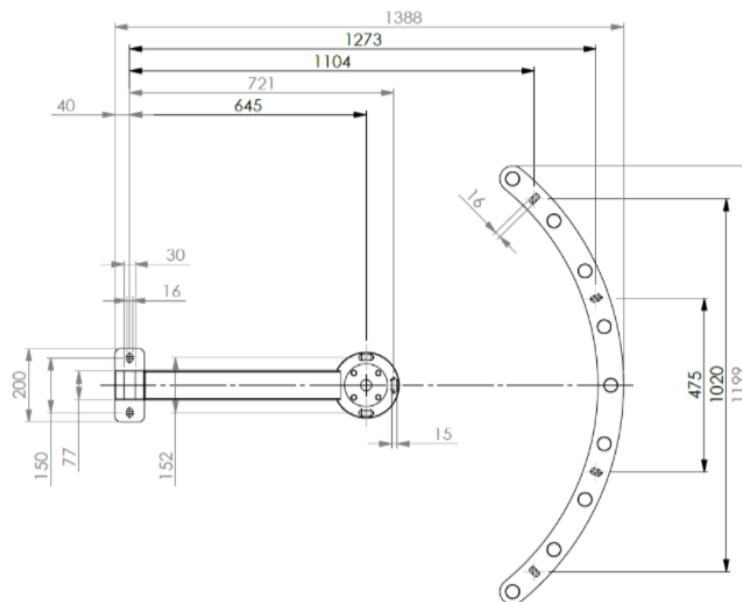
Especificações técnicas

Modelo	CAT 5000	
Aplicação	Estações de metrô, portos marítimos e estádios de futebol.	
Comunicação	RS 485/contato seco	
Tempo de operação	0,2s	
Alimentação	100 V – 220 V	
Tensão de operação	24 V (DC)	
Dimensão (L x A x P)	1.400 x 2230 x 1280 mm	
Material	Inox 304	
Peso da catraca	110 kg	
Largura de passagem	≤650 mm	
Consumo em watts	Stand by	Pico
	6 W	30 W
Temperatura ambiente	-20 ~ 70 °C	
Indicação de uso	Interno	

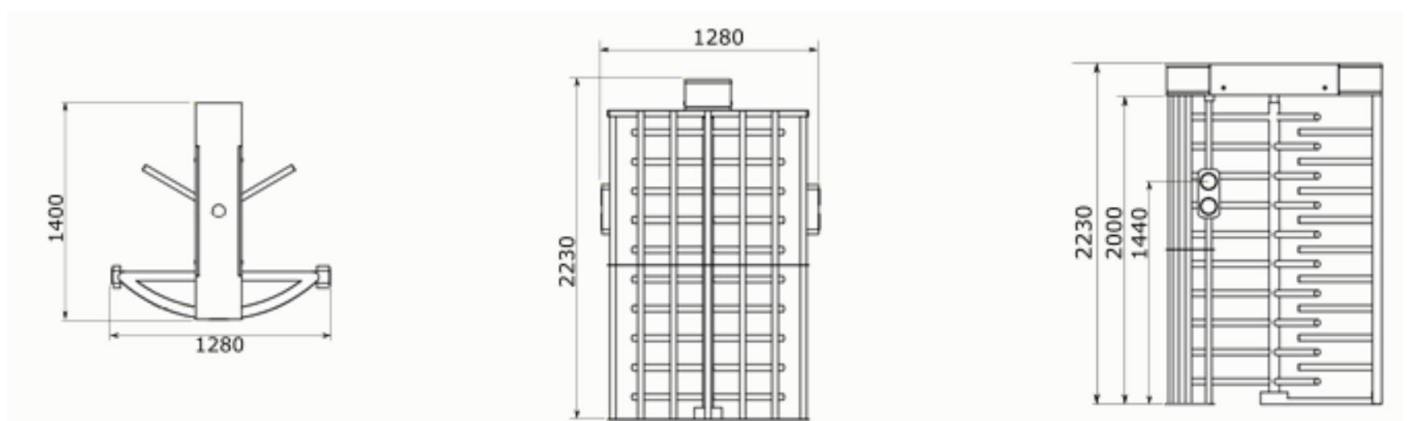
Foto do produto



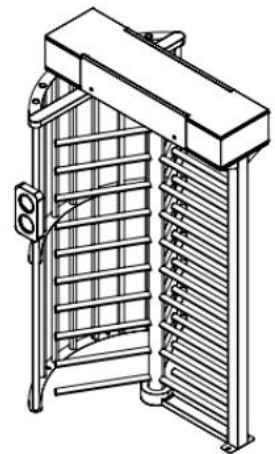
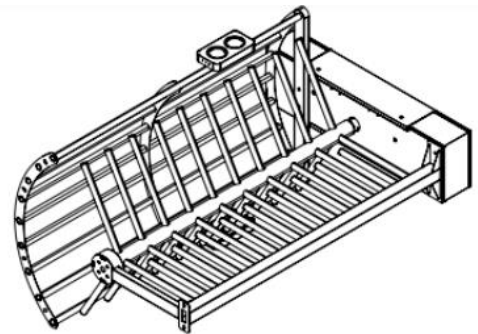
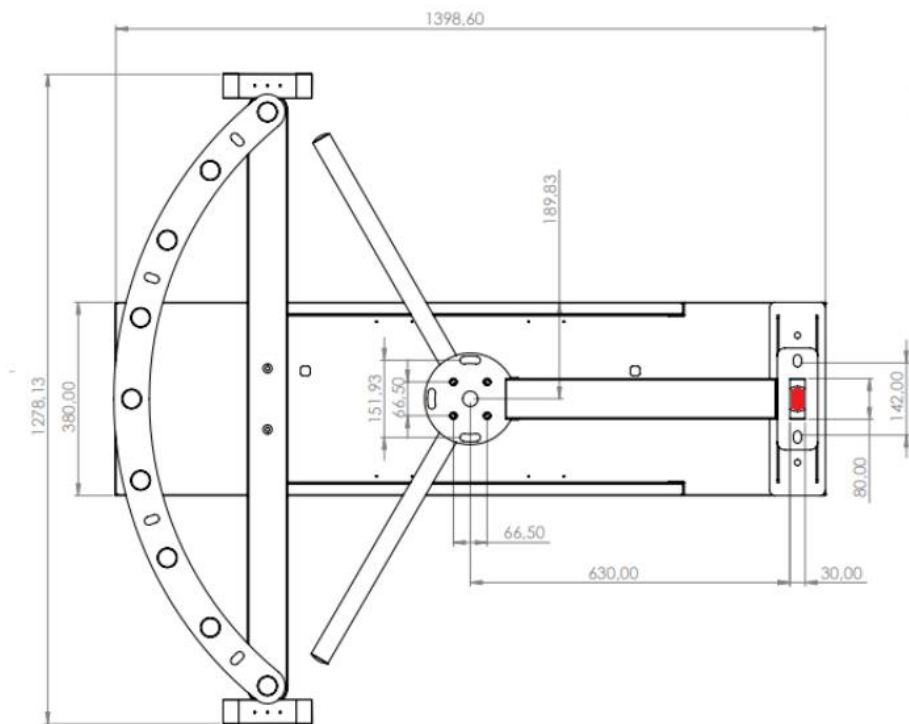
Diagrama de furação para instalação do equipamento



Dimensionais (mm)



Passagem de cabos



Unidade de medida: mm

■ Local para passagem dos cabos