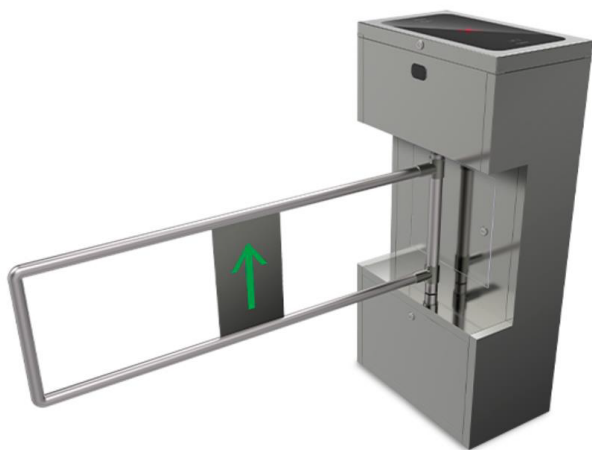


CAP 3000

Catraca tipo portão para portadores de necessidades especiais PNE

A catraca tipo portão (gate) da série 3000 tem passagem para portadores de necessidades especiais. Desenvolvida em aço inox 304 e própria para uso em ambientes externos cobertos.

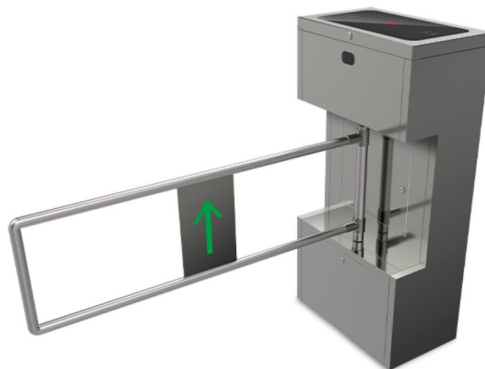


- » Motor com tecnologia alemã
- » 3 milhões de ciclos
- » Passagem de 35 ~ 40 pessoas por minuto
- » Pictograma LED para sinalização liberado/ bloqueado
- » 0,2 segundos para liberar a passagem
- » Mecanismo silencioso
- » Sem controladora de acesso e leitores RFID
- » Aviso sonoro nas autenticações
- » Abertura da tampa superior por chave com segredo
- » Saída de contato seco para abertura de emergência

Especificações técnicas

Modelo	CAP 3000 PNE	
Aplicação	Edifícios comerciais, hotéis, órgãos governamentais, condomínios residenciais e bibliotecas	
Comunicação	RS 485/ Contato seco	
Tempo de operação	0,2s	
Alimentação	100 V – 220 V	
Tensão de operação	24 V (DC)	
Dimensão (L x A x P)	280 x 960 x 480 mm	
Material	Inox 304	
Peso da catraca	25 kg	
Largura do braço	900 mm	
Consumo em watts	Stand by	Pico
	15 W	30 W
Temperatura ambiente	-30 ~ 60 °C	
Indicação de uso	Interno	

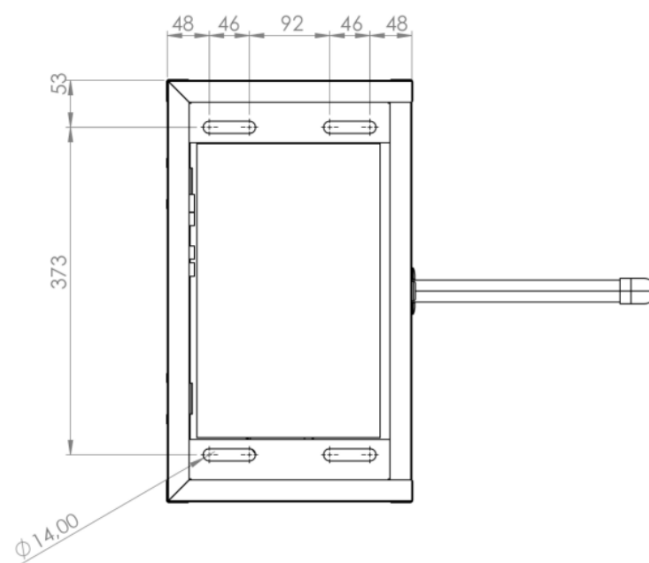
Foto do produto



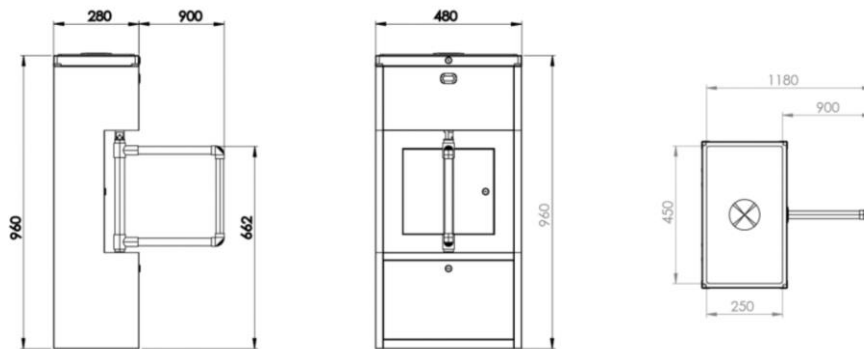
Exemplo de combinação



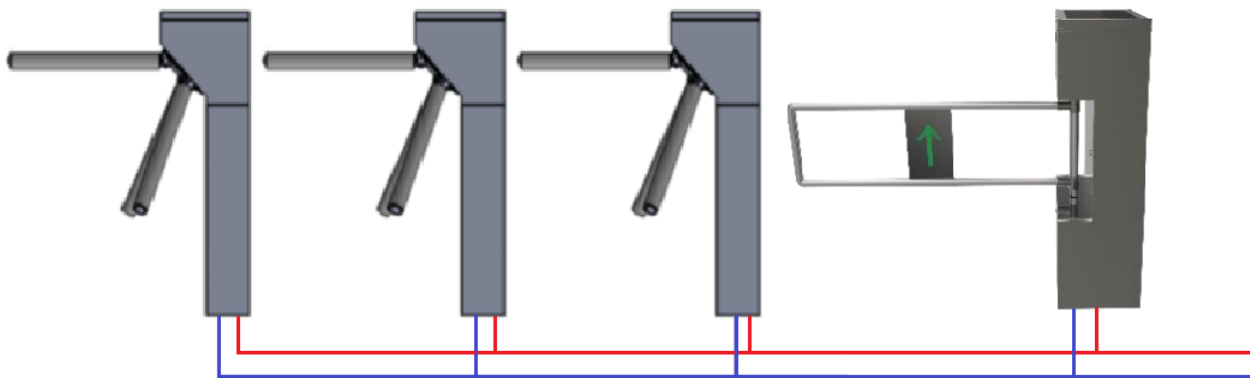
Diagrama de furação para instalação do equipamento



Dimensionais (mm)



Passagem de cabos



É necessário realizar a passagem dos cabos através das aberturas na parte inferior das catracas, de acordo com a imagem acima.