

Sensor infravermelho passivo

Parabéns, você acaba de adquirir um produto com a qualidade e segurança Intelbras.

O sensor infravermelho passivo IVP 7001 MW EX conta com tecnologia tripla, que combina a detecção por micro-ondas com a detecção por raios infravermelhos passivos e imunidade a animais de até 20 Kg. A tecnologia avançada de análises dos sinais evita falsos disparos em ambientes externos.

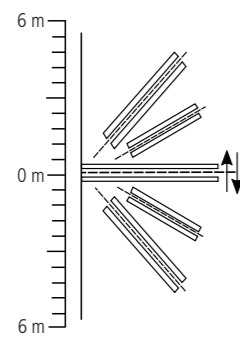
1. Cuidados e segurança



Recomenda-se que a instalação seja realizada por técnicos especializados certificados através dos cursos Intelbras ministrados pelo ITEC. Para saber mais a respeito, acesse o portal de treinamentos em www.treinamentos.intelbras.com.br. No QR code abaixo, faça o download da cartilha de sensores e confira as nossas dicas que irão facilitar a sua instalação.

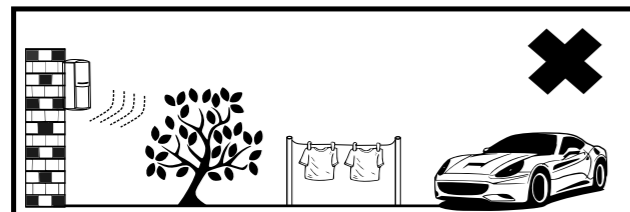


- » LGPD – Tratamento de dados pela Intelbras: a Intelbras não acessa, transfere, capta nem realiza qualquer tipo de tratamento de dados pessoais a partir deste produto.
- » Siga todas as instruções do manual para a montagem e instalação do produto.
- » Este sensor de movimento é destinado a ambientes externos.
- » Não toque na superfície do sensor infravermelho (PIR). Caso necessário, utilize um pano macio e seco para limpeza.
- » O sensor deve ser instalado onde um possível intruso seja detectado facilmente, ou seja, onde o intruso realize movimentos transversais aos feixes de detecção do sensor. A altura de instalação ideal é de 2,2 m, dependendo do ambiente de instalação pode-se instalar o sensor de 2 a 2,4 m de altura.

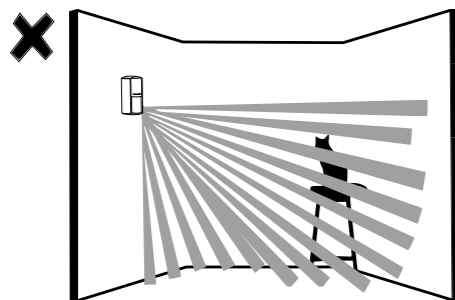


Vista superior

- » Não coloque objetos à frente do sensor. Mantenha a área de detecção livre de objetos que se movem, arbustos, varais, carros ou qualquer objeto que bloqueie a varredura. Não ultrapasse a altura máxima de instalação do sensor (2,4 m).

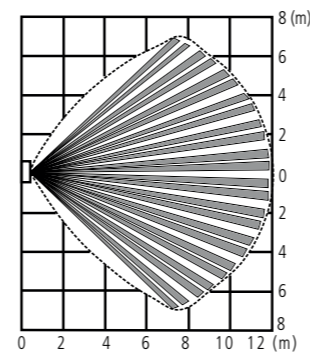


- » Não utilize o sensor em áreas com alterações bruscas de temperatura (deslocamento de massa de calor), próximo a aparelhos de ar-condicionado, aquecedores, refrigeradores e fornos.
- » A função *Pet* é projetada para animais rasteiros, portanto, se o animal não estiver no chão, mas em cima de um banco, por exemplo, poderá ser detectado anulando assim a função *Pet*, como pode ser visto na imagem abaixo:

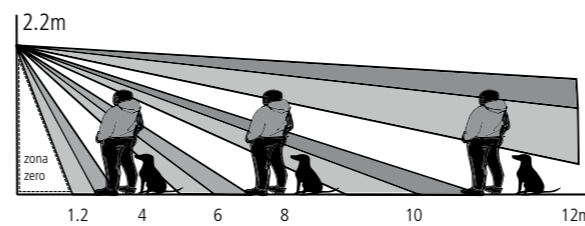


- » Não instale o sensor diretamente voltado para portas e janelas de vidro.
- » Certifique-se que o local de instalação seja estável e não esteja sujeito a tremulações.
- » Para sua segurança realize o teste do produto e dos sistemas pelo menos uma vez por semana. Isso é necessário devido às mudanças das condições ambientais, interrupções elétricas ou eletrônicas e violações. Tome todas as precauções necessárias para a segurança e proteção de sua propriedade.

1.1. Varredura (Vista superior)



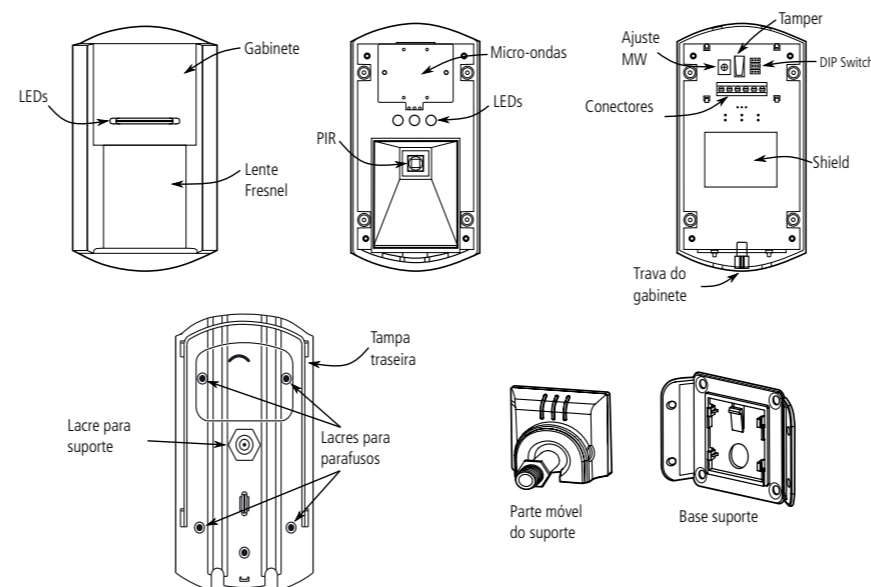
1.2. Faixa de detecção (vista lateral)



2. Especificações técnicas

Tensão operacional	9 - 16 Vdc
Corrente operacional	≤ 50 mA (12 Vdc)
Ângulo de detecção	110°
Alcance de detecção	12 m × 12 m ± 20%
Método de detecção	MW e PIR (AND)
Elemento sensor	PIR de baixo ruído
Antena do MW	GaAs FET
Frequência de MW	10,525 GHz
Imunidade a animais	Até 20 Kg
Pulso de detecção (P.COUNT)	1P - 2P
Altura de instalação recomendada	2,2 m
Faixa de altura de instalação	2,0 a 2,4 m
Saída de alarme	N.F/N.A selecionável, 28 Vdc, 80 mA
Chave anti-ativação (TAMPER)	N.F, 28 Vdc e 100 mA máx
LED indicadores	Verde (PIR), Amarelo (MW) e Vermelho (Alarme)
Tempo de inicialização	60 s
Tempo de abertura do relé	5 s
Temperatura de operação	-10 °C ~ +50 °C
Grau IP	IP 54
Dimensões (L × A × P)	80 × 153 × 58 mm

3. Produto



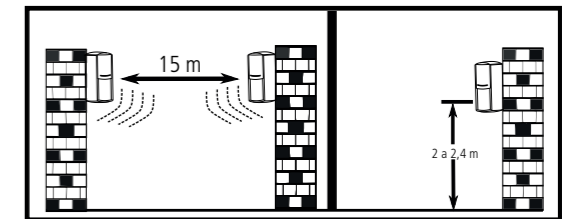
4. Características

- » Processamento de sinal microcontrolado;
- » Micro-ondas (efeito Doppler) e infravermelho;
- » Compensação automática de temperatura para redução de alarmes falsos;
- » Potência de micro-ondas ajustável;
- » Imunidade à luz branca de até 10.000 lux;
- » Suporte articulável para fixação;
- » Alta imunidade a RFI/EMI - shield;
- » Saída do relé selecionável N.A e N.F (Normalmente aberto e normalmente fechado);
- » Sensibilidade do infravermelho (PIR) ajustável;
- » Imunidade a animais rasteiros com peso inferior a 20 kg;
- » Proteção anti-ativação (chave tamper).

5. Instalação

Antes de iniciar a instalação, é necessário definir a altura em que o sensor será posicionado, que pode variar de 2 a 2,4 m.

- » Não instalar sensores que tenham tecnologia de micro-ondas próximos uns dos outros.
- » A sensibilidade do micro-ondas deve ser ajustada para que alvos fora da área de detecção desejada não sejam detectados e para que não ocorra interferência entre os sensores.

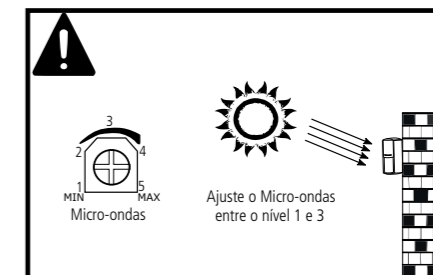


- » Para ambientes que possuem a circulação de animais de estimação, recomendamos que utilize a seguinte configuração para o correto funcionamento da função *PET*:

Função <i>PET</i>	
Altura de Instalação	Entre 2,3 e 2,4 m
Sensibilidade do PIR	2P

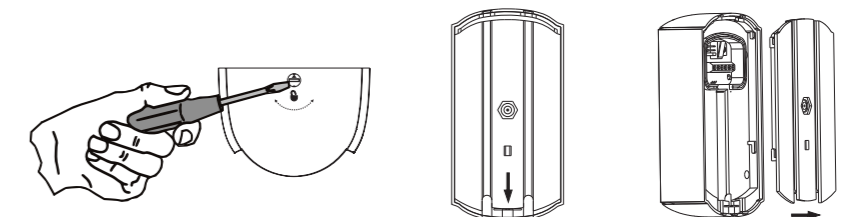
Obs.: se o sensor estiver configurado na máxima sensibilidade (1P) poderá ocorrer disparos indesejados com a presença de animais de estimação.

- » O ajuste da sensibilidade do PIR (P-Count) e do micro-ondas devem ser feitos de acordo com cada ambiente. Em ambientes onde a luz do sol incide diretamente na lente do sensor o micro-ondas deverá ser ajustado entre o nível 1 e 3.

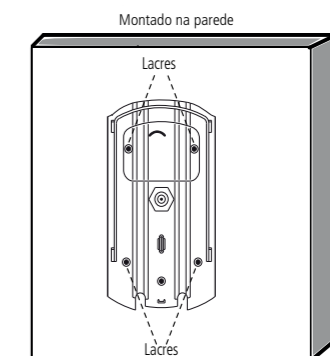


Para fixar o sensor siga os passos descritos abaixo:

1. Destrave a tampa traseira girando a trava na parte inferior do gabinete em 180° e a remova deslizando o sensor para cima, conforme imagem abaixo:



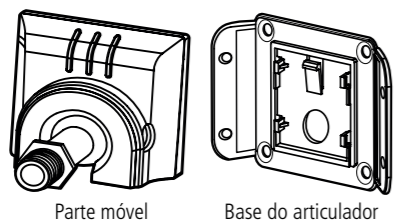
2. Para instalação diretamente na parede, rompa os lacres indicados para os furos na tampa traseira de fixação. Já para instalação em canto da parede, é necessário a utilização do suporte, conforme descrito no item 3.



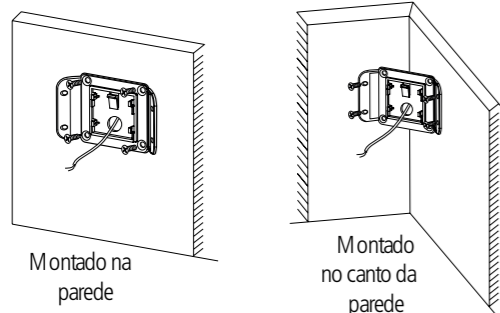
3. Instalação com uso do articulador:

Atenção: se o suporte de fixação ficar inclinado com relação ao solo, as características da função *PET* sofrerão alteração.

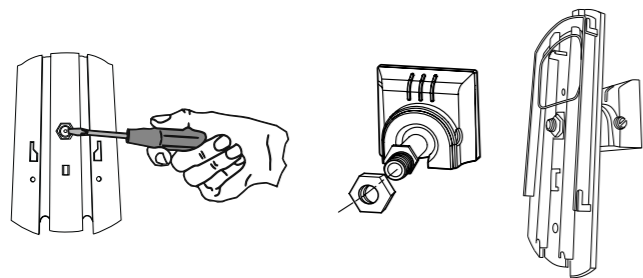
» Separe a parte móvel da base do articulador:



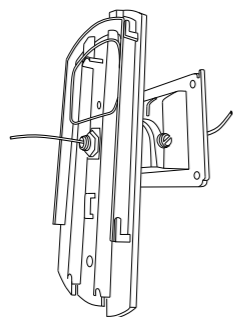
» Para instalação diretamente na parede, faça os furos nas posições indicadas na base do articulador. Já para instalação no canto da parede, faça os furos nas posições indicadas na lateral da base do articulador. Antes de parafusar o articulador em sua posição, passe o fio conforme mostrado nas imagens:



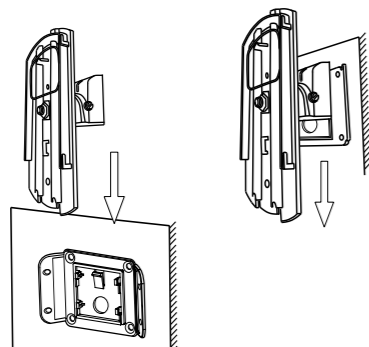
» Com o auxílio de uma chave de fenda rompa o lacre de passagem do articulador. Fixe a parte móvel do articulador na tampa traseira do sensor com o auxílio da porca sextavada:



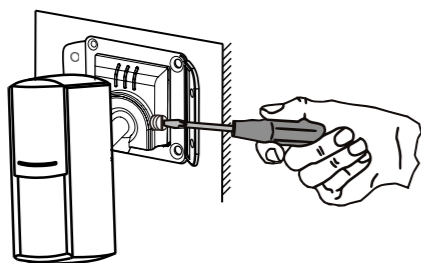
» Passe o cabo através dos furos indicados no articulador:



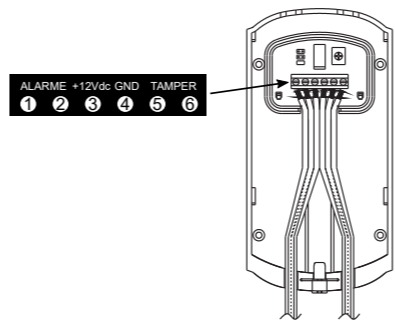
» Encaixe a tampa traseira no suporte fixado na parede:



» Defina a posição do sensor e fixe o articulador apertando o parafuso conforme imagem:



4. Conecte os cabos seguindo as indicações dos bornes. Quando energizado, o LED do sensor piscará durante 60 s. Esse tempo é necessário para estabilização do circuito de amplificação do sensor PIR e do micro-ondas.



5. Realize a configuração no sensor:

» **LED:** é utilizado para controlar a indicação dos LEDs sem interferir no detector. Com a chave na posição On, os LEDs estão habilitados a funcionar normalmente. Com a chave na posição Off, os LEDs estão desabilitados, ou seja, não acendem. Padrão de fábrica: LEDs On.

LED	
Posição	Condição
Off	LED apagado
On	LED acesso

» **P.COUNT:** controla a contagem de pulso do sensor PIR para o acionamento do alarme. Esse ajuste possui dois níveis selecionáveis, de acordo com tabela a seguir. Escolha adequadamente a configuração de acordo com o ambiente em que o sensor estará instalado. Padrão de fábrica: 1P.

P. COUNT	
Posição	Condição
Off	1P - Sensibilidade máxima
On	2P - Sensibilidade mínima. Maior imunidade a disparos falso (EMI e RFEI).

» O sensor também possui um trimpot (ajuste MW) para ajuste de sensibilidade do micro-ondas. Girando o trimpot no sentido horário você estará aumentando a sensibilidade, girando no sentido anti-horário estará deixando o micro-ondas menos sensível. Padrão de fábrica: MÁX (mais sensível).

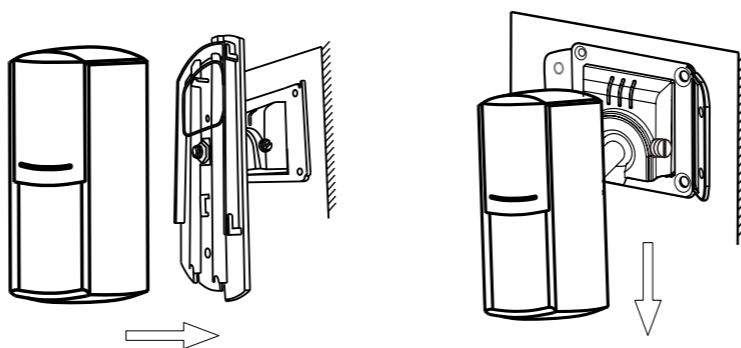
Obs.: o ajuste do micro-ondas deve ficar na mínima sensibilidade possível que consiga prover a detecção em toda área protegida para evitar disparos indevidos.

Micro-ondas	
Posição	Condição
Min.	Mínimo alcance de detecção
Máx.	Máximo alcance de detecção

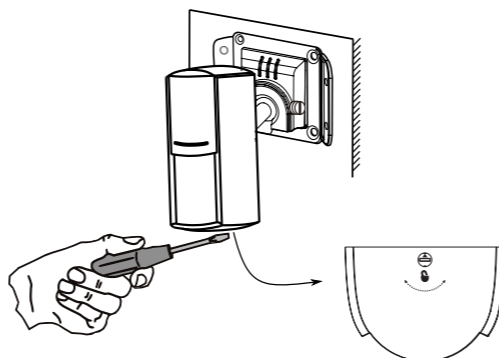
» **RELE:** controla o estado do contato do relé. Na posição Off, o contato está normalmente fechado. Na posição On, o contato está normalmente aberto. Padrão de fábrica: NF (normalmente fechado).

Relé	
Posição	Condição
Off	NF - Normalmente fechado
On	NA - Normalmentel aberto

6. Feche o sensor deslizando para baixo o gabinete frontal na tampa traseira e realize testes de detecção para certificar que o sensor está funcionando conforme esperado.



7. Por último, trave a tampa traseira girando a trava de proteção em 180°.



6. Solução de problemas

- » Realize o teste de caminhada verificando se toda a área que deseja proteger está sendo detectada pelo sensor. Caso isso não aconteça, reajuste a sensibilidade de detecção do PIR e do micro-ondas. Para isto, execute os seguintes passos:
 1. Gire a trava de proteção para abrir o sensor;
 2. Retire o sensor da tampa traseira;
 3. Reajuste a sensibilidade do PIR e do MW conforme desejado;
 4. Caso o articulador esteja sendo empregado, certifique-se que sua posição permite detectar a área desejada. Se necessário, altere o posicionamento do articulador;
 5. Encaixe novamente o sensor na tampa traseira e realize testes de detecção;
 6. Trave a tampa traseira girando a trava de proteção.

Importante: certifique-se de que o micro-ondas esteja detectando movimento somente no ambiente desejado, isso é necessário pois o micro-ondas pode atravessar obstáculos, como paredes, portas, janelas, vidros, etc.

» Indicações do LED

LED verde: acionamento por infravermelho.

LED amarelo: acionamento por micro-ondas.

LED vermelho: acionamento do alarme.

Obs.: quando houver detecção o LED e o Relé ficam acionados por um intervalo de 3 segundos.

7. Homologação

Este equipamento não tem direito à proteção contra interferência prejudicial e não pode causar interferência em sistemas devidamente autorizados. Este é um produto homologado pela Anatel, o número de homologação se encontra na etiqueta do produto, para consultas acesse o site: <https://www.gov.br/anatel/pt-br>.

Termo de garantia

Fica expresso que esta garantia contratual é conferida mediante as seguintes condições:

Nome do cliente:

Assinatura do cliente:

Nº da nota fiscal:

Data da compra:

Modelo:

Nº de série:

Revendedor:

1. Todas as partes, peças e componentes do produto são garantidos contra eventuais vícios de fabricação, que porventura venham a apresentar, pelo prazo de 1 (um) ano – sendo este de 90 (noventa) dias de garantia legal e 9 (nove) meses de garantia contratual –, contado a partir da data da compra do produto pelo Senhor Consumidor, conforme consta na nota fiscal de compra do produto, que é parte integrante deste Termo em todo o território nacional. Esta garantia contratual compreende a troca gratuita de partes, peças e componentes que apresentarem vício de fabricação, incluindo as despesas com a mão de obra utilizada nesse reparo. Caso não seja constatado vício de fabricação, e sim vício(s) proveniente(s) de uso inadequado, o Senhor Consumidor arcará com essas despesas.
2. A instalação do produto deve ser feita de acordo com o Manual do Produto e/ou Guia de Instalação. Caso seu produto necessite a instalação e configuração por um técnico capacitado, procure um profissional idôneo e especializado, sendo que os custos desses serviços não estão incluídos no valor do produto.
3. Constatado o vício, o Senhor Consumidor deverá imediatamente comunicar-se com o Serviço Autorizado mais próximo que conste na relação oferecida pelo fabricante – somente estes estão autorizados a examinar e sanar o defeito durante o prazo de garantia aqui previsto. Se isso não for respeitado, esta garantia perderá sua validade, pois estará caracterizada a violação do produto.
4. Na eventualidade de o Senhor Consumidor solicitar atendimento domiciliar, deverá encaminhar-se ao Serviço Autorizado mais próximo para consulta da taxa de visita técnica. Caso seja constatada a necessidade da retirada do produto, as despesas decorrentes, como as de transporte e segurança de ida e volta do produto, ficam sob a responsabilidade do Senhor Consumidor.
5. A garantia perderá totalmente sua validade na ocorrência de quaisquer das hipóteses a seguir: a) se o vício não for de fabricação, mas sim causado pelo Senhor Consumidor ou por terceiros estranhos ao fabricante; b) se os danos ao produto forem oriundos de acidentes, sinistros, agentes da natureza (raios, inundações, desabamentos, etc.), umidade, tensão na rede elétrica (sobretensão provocada por acidentes ou flutuações excessivas na rede), instalação/uso em desacordo com o manual do usuário ou decorrentes do desgaste natural das partes, peças e componentes; c) se o produto tiver sofrido influência de natureza química, eletromagnética, elétrica ou animal (insetos, etc.); d) se o número de série do produto tiver sido adulterado ou rasurado; e) se o aparelho tiver sido violado.
6. Esta garantia não cobre perda de dados, portanto, recomenda-se, se for o caso do produto, que o Consumidor faça uma cópia de segurança regularmente dos dados que constam no produto.
7. A Intelbras não se responsabiliza pela instalação deste produto, e também por eventuais tentativas de fraudes e/ou sabotagens em seus produtos. Mantenha as atualizações do software e aplicativos utilizados em dia, se for o caso, assim como as proteções de rede necessárias para proteção contra invasões (hackers). O equipamento é garantido contra vícios dentro das suas condições normais de uso, sendo importante que se tenha ciência de que, por ser um equipamento eletrônico, não está livre de fraudes e burlas que possam interferir no seu correto funcionamento.
8. Após sua vida útil, o produto deve ser entregue a uma assistência técnica autorizada da Intelbras ou realizar diretamente a destinação final ambientalmente adequada evitando impactos ambientais e a saúde. Caso prefira, a pilha/bateria assim como demais eletrônicos da marca Intelbras sem uso, pode ser descartado em qualquer ponto de coleta da Green Eletron (gestora de resíduos eletroeletrônicos a qual somos associados). Em caso de dúvida sobre o processo de logística reversa, entre em contato conosco pelos telefones (48) 2106-0006 ou 0800 704 2767 (de segunda a sexta-feira das 08 às 20h e aos sábados das 08 às 18h) ou através do e-mail suporte@intelbras.com.br.

Sendo estas as condições deste Termo de Garantia complementar, a Intelbras S/A se reserva o direito de alterar as características gerais, técnicas e estéticas de seus produtos sem aviso prévio.

Todas as imagens deste manual são ilustrativas.

intelbras



Suporte a clientes: ☎ (48) 2106 0006

Fórum: forum.intelbras.com.br

Suporte via chat: chat.intelbras.com.br

Suporte via e-mail: suporte@intelbras.com.br

SAC: 0800 7042767

Onde comprar? Quem instala?: 0800 7245115

Importado no Brasil por: Intelbras S/A – Indústria de Telecomunicação Eletrônica Brasileira
Rodovia SC 281, km 4,5 – Sertão do Maruim – São José/SC – 88122-001
CNPJ 82.901.000/0014-41 – www.intelbras.com.br