



Manual do usuário

EVC 2000 G2



EVC 2000 G2

Equipamento de áudio e vídeo conferência 4k

Parabéns, você acaba de adquirir um produto com a qualidade e segurança Intelbras.

O EVC 2000 G2 é um equipamento de áudio conferência desenvolvido para trazer praticidade e tornar suas reuniões mais eficientes. Esse equipamento possui microfone e alto falante integrados e foi projetado para salas de reuniões com grupos de 4 pessoas ou 16 pessoas com a aquisição dos acessórios: Microfone B, C e D mais bases de carregamento.



Este equipamento não tem direito à proteção contra interferência prejudicial e não pode causar interferência em sistemas devidamente autorizados. Este é um produto homologado pela Anatel, o número de homologação se encontra na etiqueta do produto, para consultas acesse o site: <https://www.gov.br/anatel/pt-br>.

Índice

1. Especificações técnicas	4
2. Produto	5
2.1. Microfone de expansão	5
2.2. Unidade principal	6
3. Requisitos do sistema	8
4. Instalação	8
4.1. Instalação dos cabos	9
5. Operações	10
6. Carga da bateria	12
7. Dicas de uso	13
7.1. Cenário 1	13
7.2. Cenário 2	13
7.3. Cenário 3	14
7.4. Cenário 4	15
7.5. Cenário 5	16
7.6. Cenário 6	17
8. Acessórios opcionais	18
8.1. Como Instalar os acessórios opcionais	18
9. Microfone integrado	19
10. Como configurar o EVC 2000 G2 pelo menu do controle	19
10.1. Opções do menu	20
11. Operações	24
11.1. Configuração no Google® Meet	24
11.2. Teams	25
11.3. Zoom	27
12. Dicas de uso	29
13. Informações adicionais	30
14. Dúvidas frequentes	30
15. Descarte	30
Termo de garantia	31

1. Especificações técnicas

Vídeo

Sensor	1/2.8" SONY CMOS
Pixels efetivos	8.42 MP - 4K - 3840(H) x 2160(V)
Iluminação mínima	0.5Lux @ F1.8, AGC ON
Balanco de branco	Automático
Controle de ganho	Automático
Compensação de luz de fundo	Sim
Relação sinal- ruído (SNR)	>50 db
Foco	2,26 mm
Íris	F2.4
Zoom	Lente Fixa (EPTZ, 5X)
Tilt manual	+/- 15°
Ângulo de abertura (H)	120°
Interface de saída de vídeo	USB 2.0
Formato	H.264, YUV, MJPG
Taxa de frame de vídeo	3840 x 2160 pixels @15fps; 1080p @30fps, 720p @30fps; H.264; YUV e MJPEG ¹

Microfone embutido

Tipo	Microfone digital de silicose
Sensibilidade	-22 dBFS
Relação sinal ruído (SNR)	+60 dB
Range de frequência	100 Hz até 16 kHz
Frequência de amostragem	Gravação: 16 kHz Reprodução: 48 kHz
Cobertura de voz microfone embutido	3 m sem barreiras

Microfone A, B e C

Teclas sensíveis ao toque	Ligar/desligar (pressionando por 3s) e mudo
LED	Indicação de Status
Microfone	Omnidirecional (360°)
Cobertura de voz microfone expansível	3 m sem barreiras
Distancia de conexão entre base e microfone	10 m sem barreiras
Carregamento e conexão	USB Tipo C e contato com Base carregadora ²
Expansão	Microfone expansivo com tecnologia wireless 2.4 GHz
Sensibilidade	-26 dB
Impedância	600 Ω
Resposta em frequência	20 ~ 15,000 Hz
Frequência	26 dBFS @1 kHz 1 Pa
Bateria	800 mA
Autonomia	Até 8 horas ou 150 dias em stand by
Qualidade de áudio	Cancelamento de Eco
Atendimento	Full-Duplex
Peso	190 g
Dimensões	70 x 47 mm

Dados gerais

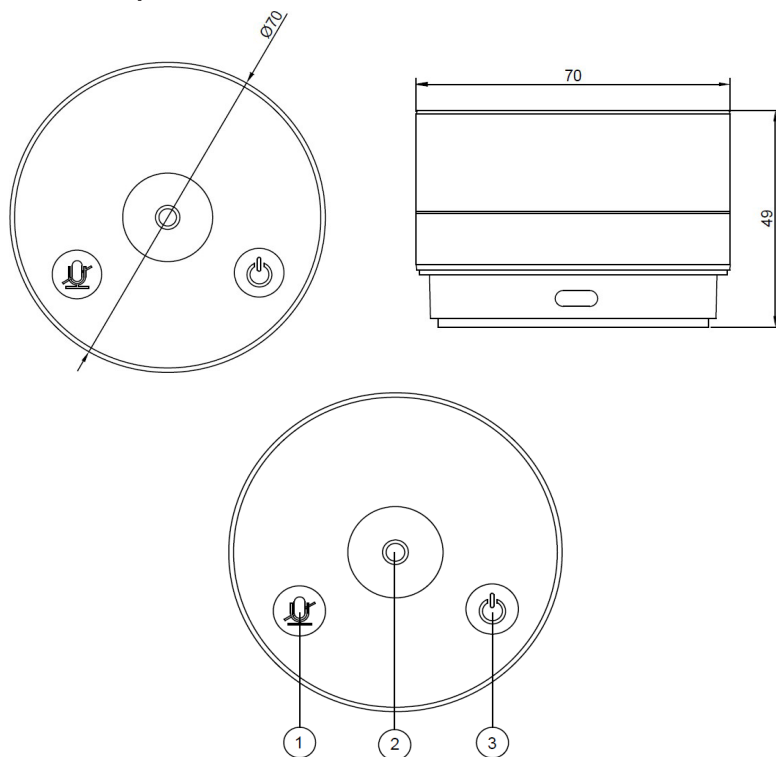
Modo de transmissão	Cabeado com cabo USB 2.0 (entre unidade principal e PC) e Wireless 2.4G (entre unidade principal e microfones de expansão)
Potência dos auto falantes	4W x 2
Potência da Unidade Principal	14 W
Modo de Controle	Controle Remoto e Botões de touch screen
Funções do controle Remoto	Áudio: Volume+, Volume-, Microfone Mudo, Auto falante Mudo. ON/OFF Vídeo: ZOOM+, ZOOM-, Movimentos SUBIR/DESCER/ESQUERDA/DIREITA e Menu
LED de Status	três cores de indicação
Tensão de Alimentação	DC 12 V ± 0.2 V, 2 A (adaptador externo)

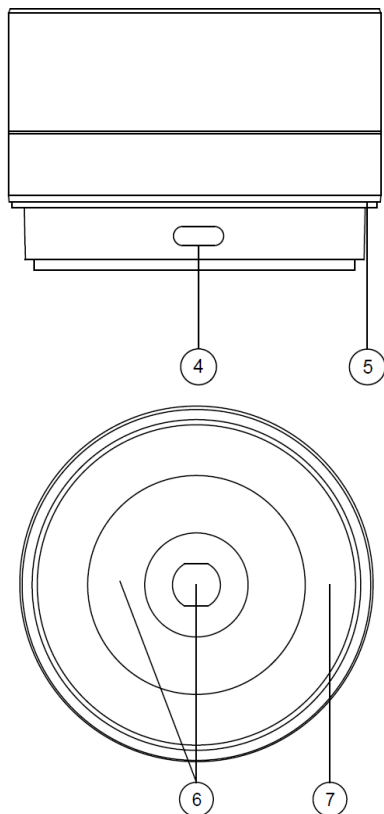
Temperatura de trabalho	-10 °C ~ 40 °C
Umidade de trabalho	0-95% RH
Fonte 12V	3 m
Cabo de alimentação AC	2 m
Cabo USB tipo C	3 m
Cabo USB tipo B 2.0	5 m
Dimensões (L × A × P)	403 × 102 × 65 mm
Peso	895 g

2. Produto

As dimensões dos produtos abaixo estão em milímetros (mm).

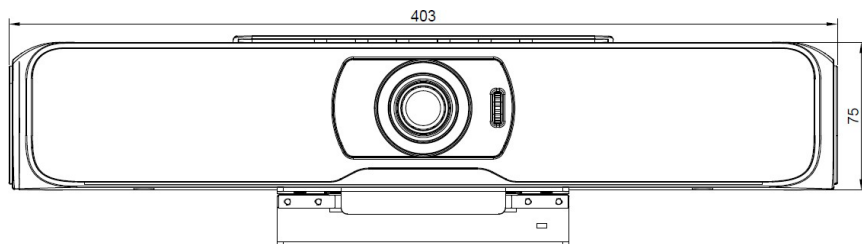
2.1. Microfone de expansão

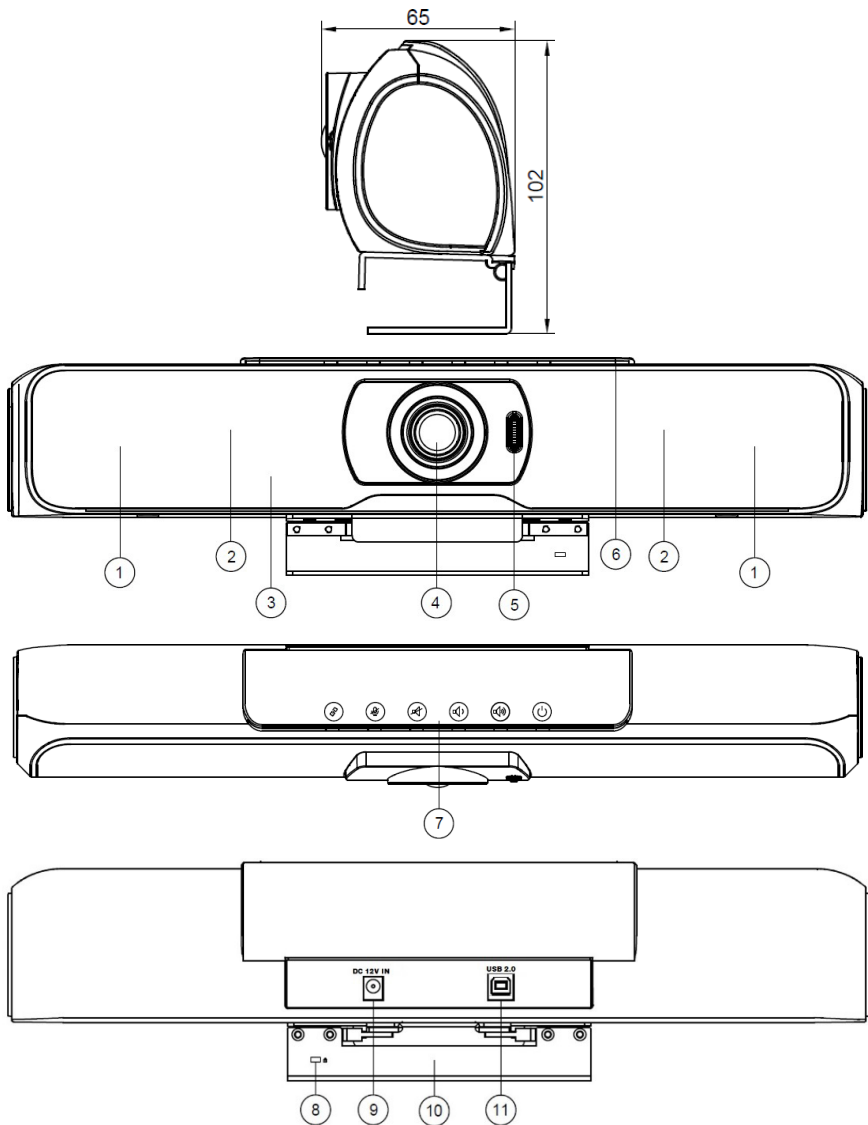




- » Mudo: liga e desliga;
- » Microfone;
- » Ligar/Desligar (pressionando por 3s);
- » Conector fêmea tipo C;
- » LED indicador de status;
- » Anéis de contato;
- » Borracha antivibração.

2.2. Unidade principal





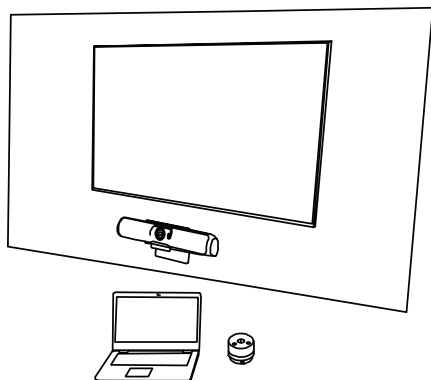
1. Alto falantes;
2. Microfones;
3. Sensor infravermelho;
4. Sensor de imagem e lente de vidro;
5. Scroll para ajuste de ângulo vertical;
6. LED indicador de comandos;
7. Botões de comando;
8. Furo para cadeado de segurança;
9. Conetor para alimentação 12 V;
10. Suporte mecânico;
11. Conector USB.

3. Requisitos do sistema

- » Windows 10 ou superior;
- » MacOS Monterey 12.4 ou superior;
- » Linux 20.10 ou superior.

4. Instalação

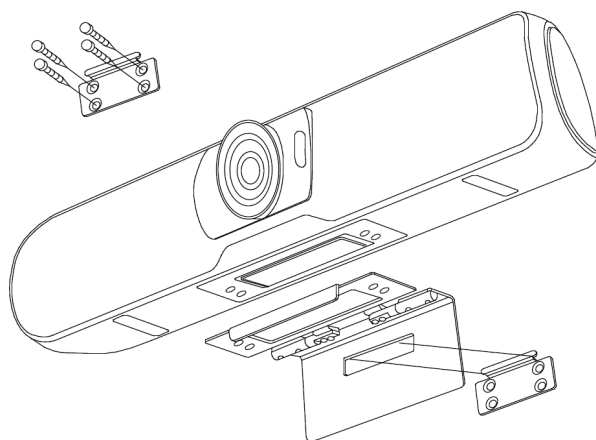
Pode ser instalado sobre mesa, em parede ou na parte superior monitores.



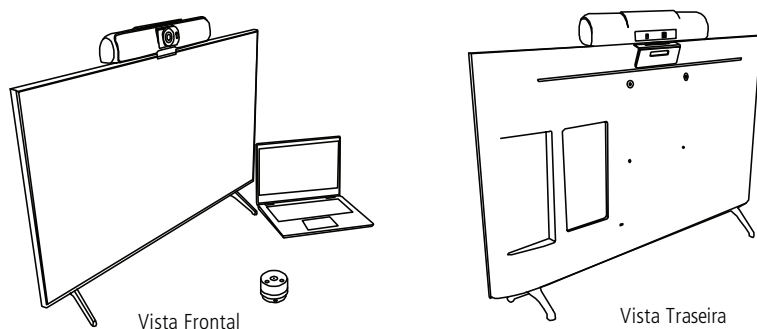
Instalado acoplado a parede

Como fazer a instalação

Fixar a placa de metal na parede conforme a imagem abaixo:

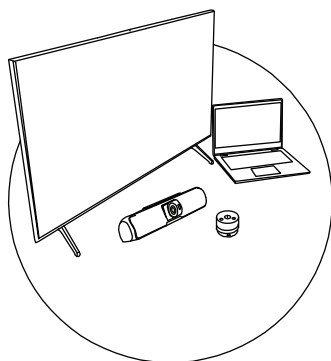


Cenário 2



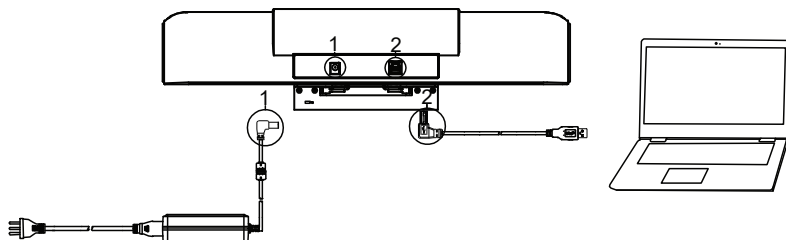
Instalado na parte superior de Televisores

Cenário 3



Instalado em cima da Mesa

4.1. Instalação dos cabos



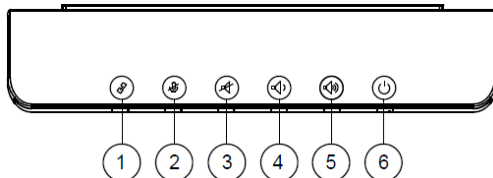
1. Inserir a fonte de alimentação no conector DC 12 V IN e ligar o produto à rede elétrica.
2. Inserir o cabo de Imagem e vídeo no conector USB 3.0 e na entrada USB do seu computador ou Notebook.

Obs.: após 5 minutos de desconexão USB, o produto entra em modo de repouso, necessitando que o usuário ligue o produto novamente para utilizar.

Atenção: não recomenda-se extensores USB sob o risco de o produto não funcionar corretamente.

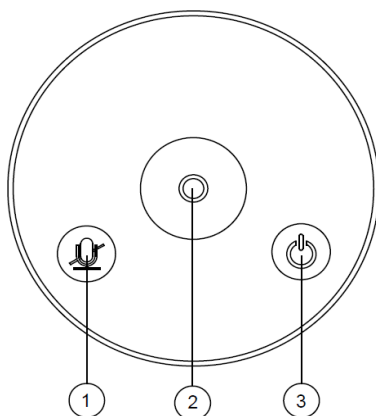
5. Operações

» Funções dos botões no painel de controle:



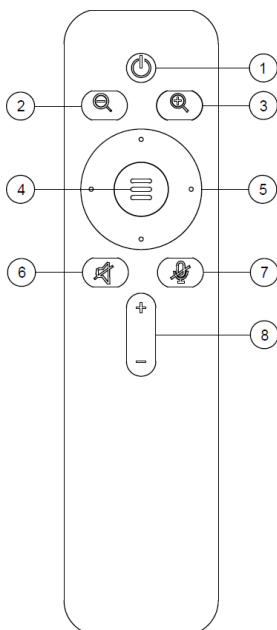
1. Indicador de conexão	LED branco, produto conectado ao computador LED azul piscando, produto desconectado do computador
2. Mutar microfones	LED laranja estático, todos os microfones mutados
3. Mutar alto falantes	LED laranja estático, alto falantes mutados
4. Diminuir volume	LED azul diminui progressivamente
5. Aumentar volume	LED azul aumenta progressivamente
6. Ligar/desligar (pressionando por 3s)	LED azul estático, produto ligado LED azul desligado, produto desligado

» Funções dos botões no painel de controle do microfone:



Botões	Funções
1. Mudo	Ao clicar liga/desliga função <i>Mudo</i>
2. Microfone	Captação de áudio
3. Liga/Desliga	Liga/Desliga (pressione por 3s para ligar/desligar)

» Funções dos botões no controle:

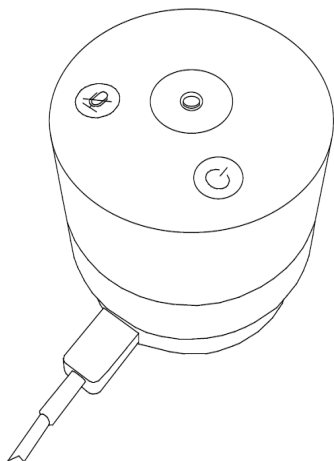


Botões	Funções
1. Liga/Desliga	Liga/Desliga (pressionando por 3s para ligar/desligar o dispositivo)
2. Zoom menos	Liga/Desliga apenas a câmera (clique único)
3. Zoom mais	Diminui o zoom aplicado a imagem
4. Menu	Aplica zoom na imagem
5. Navegar pelo menu	Acessa o menu
6. Mutar alto falante	Navegar entre as opções do menu
7. Mutar/Desmutar Microfone	Muta os alto falantes
8. Volume +/-	Mutar/desmutar todos os microfones
	Aumentar/diminuir volume

Obs.: para a utilização da função zoom manual, é necessário que desative a função Adaptação de cena no menu do produto.

6. Carga da bateria

Em caso de o anel luminoso indicar nível de bateria baixo ao apresentar a cor vermelha piscante, deve-se recarregar a bateria utilizando o adaptador de tomada 5 VC 2,4 A e o cabo USB tipo C de 1,80 m recebido como acessórios do conjunto 4290047 – EVC 2000 G2. Para isso, basta conectá-lo ao conector fêmea USB tipo C localizado na parte mais inferior do microfone, conforme abaixo.



Após 1h de carregamento, o anel luminoso do microfone do EVC 2000 G2 ficará fixo na cor roxa, isso indica que o produto foi completamente carregado, portanto, já pode ter o cabo de carregamento removido e ser novamente utilizado por até 8h de conversação.

Nota sobre carregamento:

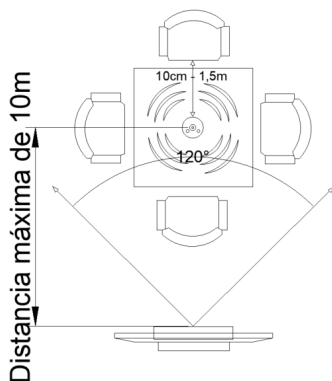
1. Durante o tempo de carregamento da bateria do microfone, seja ele ocorrendo pelo cabo USB C ou através base de carregamento, será possível utilizá-lo desde que, evidentemente, corretamente pareado à unidade principal.
2. Durante o tempo de carregamento da bateria do microfone, seja ele ocorrendo pelo cabo USB C ou através base de carregamento, se ligado e em funcionamento, a indicação do anel luminoso será a de conexão à unidade principal (azul constantes). Somente se o microfone estiver desligado, o anel luminoso passa a apresentar as indicações de carregamento, como carregando e bateria carregada.

Status LED	Indicação
LED azul ligado	Microfone conectado à unidade principal
LED azul piscando	Microfone desconectado à unidade principal
LED vermelho ligado	Microfone no mudo ou em carregamento
LED vermelho piscando	Bateria fraca
LED roxo ligado	Carregamento da bateria completo

7. Dicas de uso

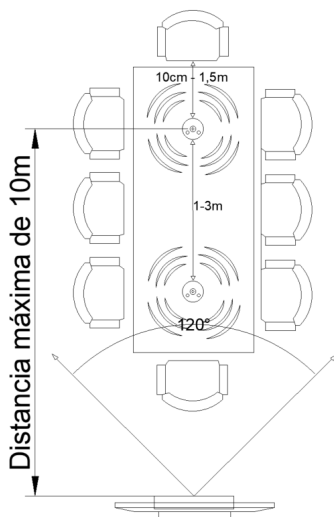
7.1. Cenário 1

Cenário montado com o microfone expansível tipo A que compõe o conjunto de acessórios da unidade principal do EVC 2000 G2. O microfone A deve ser instalado no mínimo 1 metro da unidade principal EVC 2000 G2. Cenário abaixo para até 4 pessoas.



7.2. Cenário 2

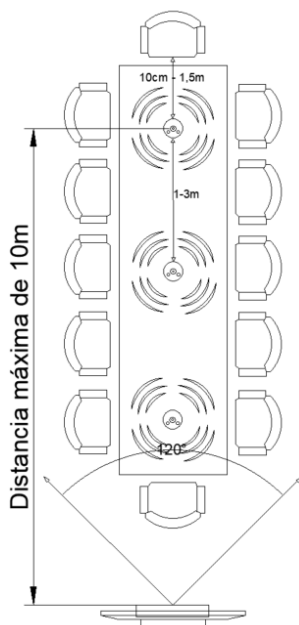
Cenário montado com o microfone expansível tipo A que compõe o conjunto de acessórios da unidade principal EVC 2000 G2 e o microfone expansível tipo B, que compõem os acessórios vendidos separadamente. O microfone A deve ser instalado no mínimo 1 metro da unidade principal EVC 2000 G2 e os microfones devem ficar pelo menos a 1 metro de distância entre si. Cenário abaixo para até 8 pessoas.



7.3. Cenário 3

Cenário montado com o microfone expansivo tipo A que compõe o conjunto de acessórios da unidade principal EVC 2000 G2, microfone expansível tipo B e microfone expansível tipo C que compõem os acessórios vendidos separadamente.

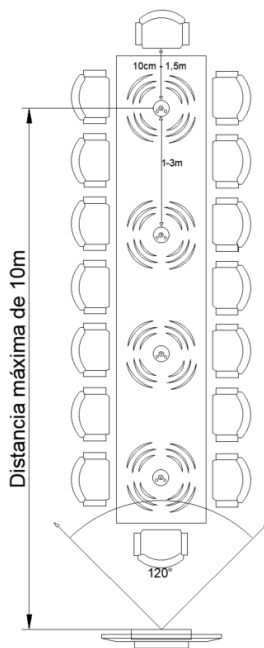
O microfone A deve ser instalado no mínimo 1 metro da unidade principal EVC 2000 G2 e os demais microfones devem ficar pelo menos a 1 metro de distância entre si. Cenário abaixo para até 12 pessoas.



7.4. Cenário 4

Cenário montado com o microfone expansivo tipo A que compõe o conjunto de acessórios da unidade principal EVC 2000 G2, microfone expansível tipo B, microfone expansível tipo C e microfone expansível tipo D que compõem os acessórios vendidos separadamente.

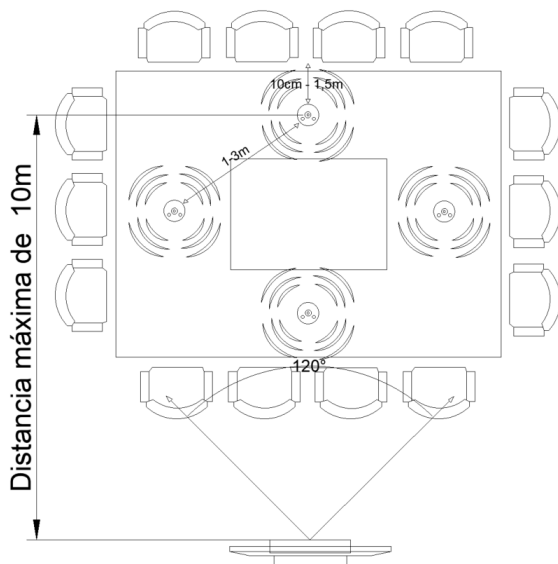
O microfone A deve ser instalado no mínimo 1 metro da unidade principal EVC 2000 G2 e os demais microfones devem ficar pelo menos a 1 metro de distância entre si. Cenário abaixo para até 16 pessoas.



7.5. Cenário 5

Cenário montado com o microfone expansível tipo A que compõe o conjunto de acessórios da unidade principal EVC 2000 G2, microfone expansível tipo B, microfone expansível tipo C e microfone expansível tipo D que compõem os acessórios vendidos separadamente.

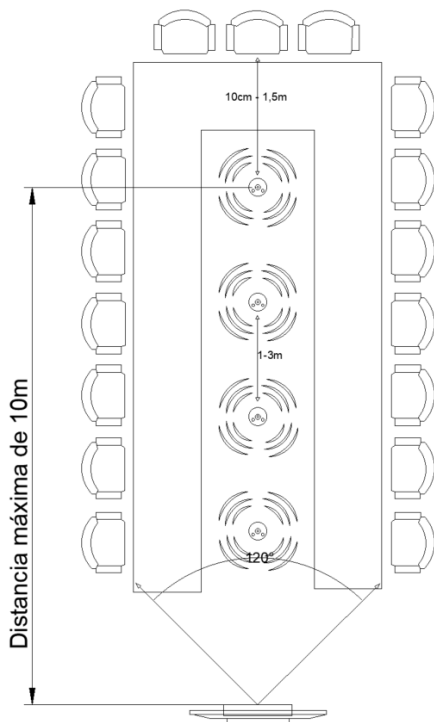
O microfone A deve ser instalado no mínimo 1 metro da unidade principal EVC 2000 G2 e os microfones devem ficar pelo menos a 1 metro de distância entre si. Cenário abaixo para até 14 pessoas.



7.6. Cenário 6

Com o microfone expansivo tipo A que compõe o conjunto de acessórios da unidade principal EVC 2000 G2, microfone expansível tipo C e microfone expansível tipo B que compõem os acessórios vendidos separadamente.

O microfone A deve ser instalado no mínimo 1 metro da unidade principal EVC 2000 G2 e os microfones devem ficar pelo menos a 1 metro de distância entre si. Cenário abaixo para até 17 pessoas.



Conexão em cadeia de no máximo 4 microfones de expansão sem fio conectados à unidade principal via RF 2,4G. Cada microfone de expansão oferece um alcance de captação de 3 metros. Para garantir a qualidade da chamada e o efeito de cancelamento de eco, não mova os microfones de expansão após colocá-los sobre a mesa. Ao mesmo tempo, os microfones de expansão precisam de uma distância de pelo menos 1 metro do alto falante.



8. Acessórios opcionais

Com o uso dos microfones sem fio A, B, C e D será possível ampliar a capacidade de até 16 pessoas por ambientes e, com uma área de cobertura de até 10 m. Entre em contato com a Intelbras para mais informações e saiba como tornar seu EVC 2000 G2 ainda mais adequado para suas necessidades:

4290045	1× Microfone expansivo tipo B 1× Base de carregamento 1× Guia de instalação
4290035	1× Microfone expansivo tipo C 1× Base de carregamento 1× Guia de instalação
4290046	1× Microfone expansivo tipo D 1× Guia de instalação

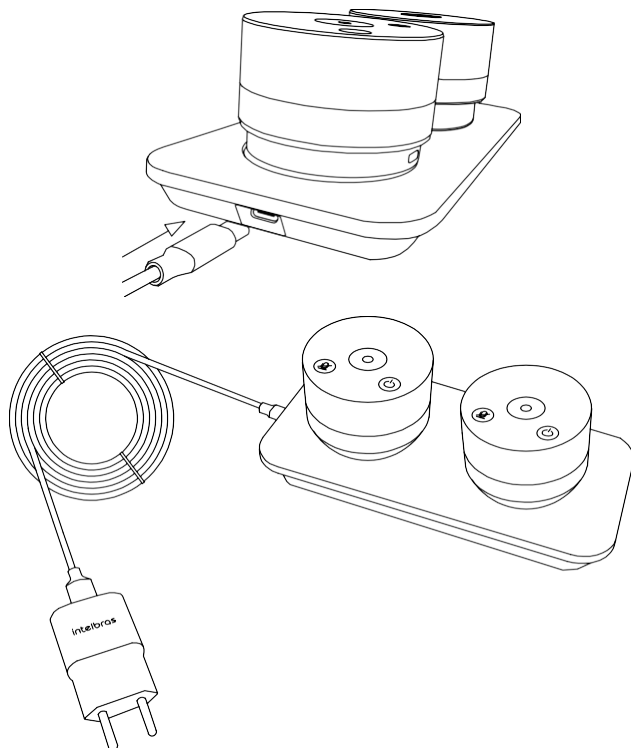
8.1. Como Instalar os acessórios opcionais

Emparelhamento de microfone sem fio

Ligue o microfone de expansão. Ao ligar, a luz indicadora pisca em azul. Pressione o botão  mudo e a luz indicadora ficará vermelha. Coloque o microfone de expansão perto da unidade principal. Pressione e segure o botão  por 5 segundos. Depois que as luzes indicadoras pararem de piscar, o microfone sem fio estará emparelhado com sucesso.

Base carregadora

Para base carregadora se tornar funcional devemos utilizar a Fonte e o Cabo que acompanham a base Principal. Realize a montagem conforme abaixo:



9. Microfone integrado

O EVC 2000 G2 contém 1 microfone interno integrado que vem desabilitado por padrão, mas caso seja necessário utilizá-lo é possível habilitar/desabilitar com os comandos abaixo.

Pressione e segure os botões    por 5 segundos para habilitar ou desabilitar o microfone interno. Microfone tem alcance de até 3 metros.

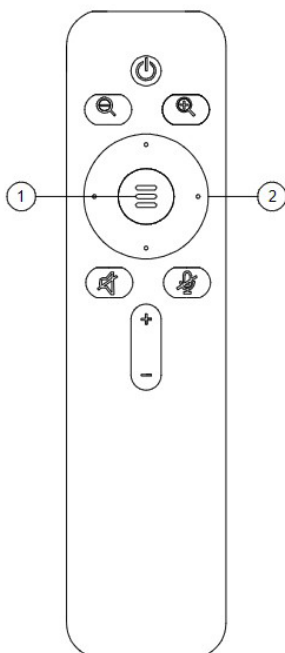
Quando o microfone interno está habilitado e realizada a conexão do microfone expansível, o produto prioriza o microfone interno.

Para utilizar o microfone expansível, é necessário a desabilitação do microfone interno, conforme a demonstração de comandos citado anteriormente no início do segundo parágrafo.

Obs.: toda vez que habilitado/desabilitado o microfone interno, o mesmo iniciará mutado.

10. Como configurar o EVC 2000 G2 pelo menu do controle


Utilização do controle:



1. Menu/Voltar
2. Botões de Navegação

Como usar os comandos do controle:

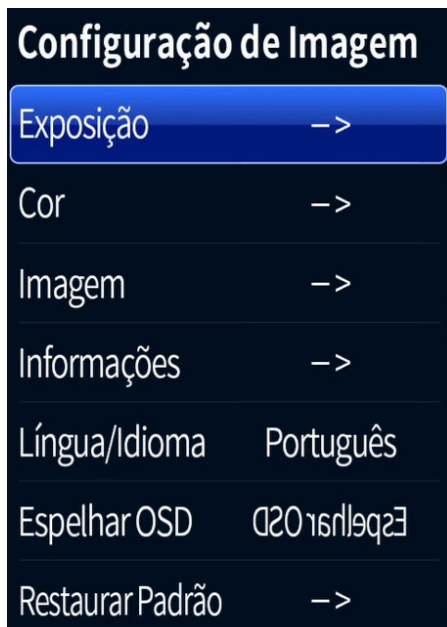
 Para acessar o menu temos que abrir a câmera nativa do Windows/Mac/Linux e pressionar a tecla 

e para navegar pelo menu usamos as teclas em vermelho  e para selecionar/alterar/entrar o item utilizamos as duas teclas em vermelho.

10.1. Opções do menu

Configuração de Imagem

Ao acessar no menu:



Após acessar o menu é possível alterar parâmetros de:

Menu Principal	Função
1. Exposição	Realiza ajustes da Função <i>Imagem</i> de acordo com a iluminação do ambiente.
2. Cor	Realiza ajustes básicos de Imagem.
3. Imagem	Realiza ajustes avançados de Imagem.
4. Informações	Informações básicas sobre o produto e versão de FW.
5. Língua/Idioma	Escolha entre PT e SP.
6. Espelhar OSD	Espelha o menu em relação à tela.
7. Restaurar Padrão	Restaura padrões de imagem para default de fábrica.

Exposição

Na opção *Exposição* podemos configurar os itens abaixo:



Na opção exposição é possível alterar parâmetros como:

Menu Exposição	Função	Padrão	Opções
1. Brilho	Ajuste de brilho da imagem.	50	0-100
2. Luz de Fundo	Ajuste de luz de fundo.	Desligado	Desligado/Ligado
3. Exposição de abertura AE	Ajuste de abertura de exposição.	Automático	Automático/Shutter
4. Shutter	Ajuste de luz em ambientes escuros.	1/25	1/25 – 1/10000
5. Anti-Cintilação	Ajuste de frequência.	60	60/50
6. Voltar	Volta para o menu anterior.	<- Volta para o menu principal.	NA

Cor

Na opção *Cor* podemos configurar os itens abaixo:

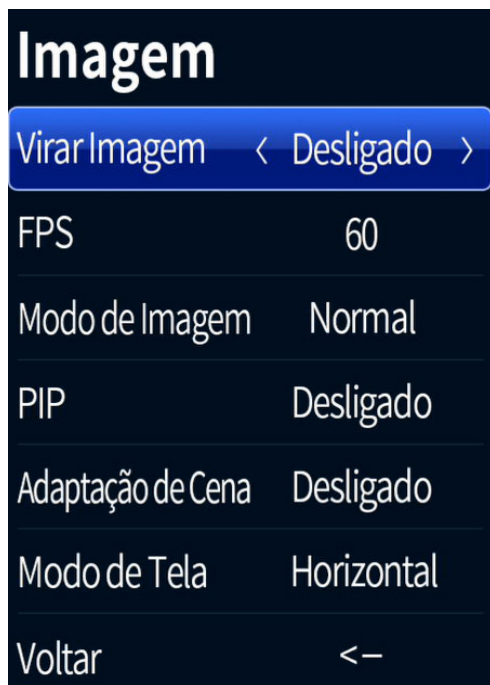


Na opção *Cor* é possível alterar parâmetros como:

Menu Cor	Função	Padrão	Opções
1. Matiz	Ajuste de Matiz da imagem.	50	0-100
2. Saturação	Ajuste de Saturação da imagem.	50	0-100
3. Nitidez	Ajuste de Nitidez da imagem.	50	0-100
4. Balanço de branco	Ajuste de Balanço de Branco da imagem.	Automático	Automático/Manual
5. Temp. de Imagem	Ajuste da Temperatura da Imagem da imagem. <i>Balanço de Branco</i> deve estar em Manual para usar esta função.	5000	1500-15000
6. Voltar	Volta para o menu anterior.	<- Volta para o menu principal.	NA

Imagem

Na opção *Imagem* podemos configurar os itens abaixo

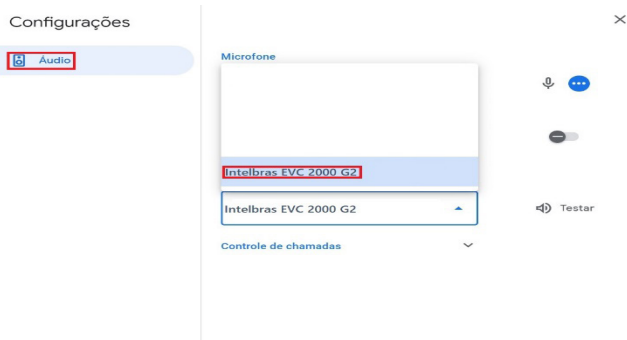
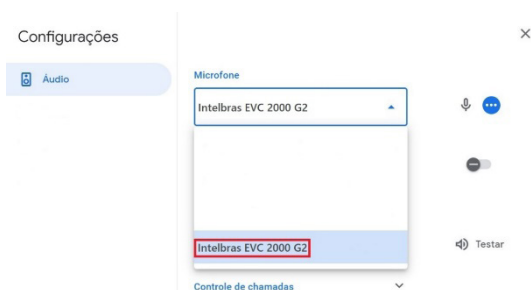
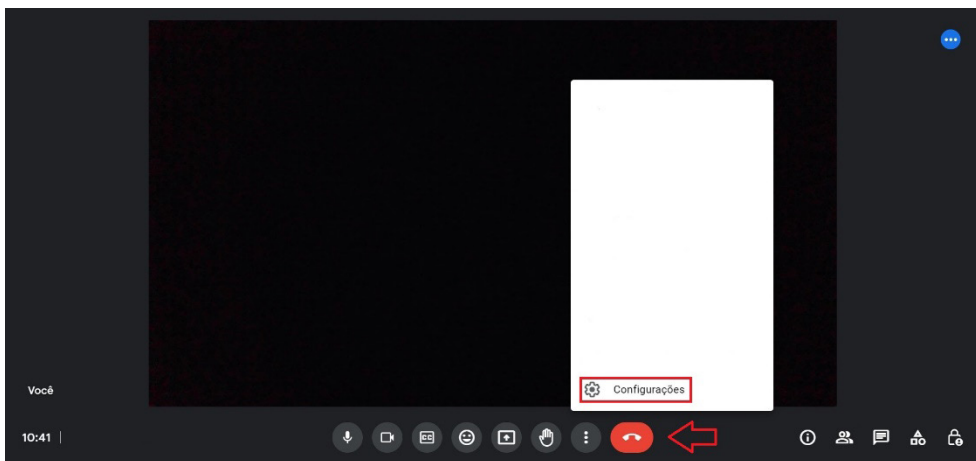


Na opção imagem é possível alterar parâmetros como:

Menu Imagem	Função	Padrão	Opções
1. Virar Imagem	Vira a imagem	Desligado	Desligado/All/Flip/Mirror
2. FPS	Altera o FPS do vídeo.	30	30fps/60fps
3. Modo de Imagem	Altera padrão de imagem.	Normal	Normal/Claro/Brilhante/Belo
4. PIP	Cria uma pequena janela inferior lateral. Picture In Picture	Desligado	Desligado/Ligado
5. Adaptação de Cena	Função de enquadramento de usuários.	Desligado	Desligado/Ligado
6. Modo de Tela	Altera a direção da imagem	Horizontal	Horizontal/Vertical90/Vertical270
7. Voltar	Volta para o menu anterior.	<- Volta para o menu principal.	NA

11. Operações

11.1. Configuração no Google® Meet



Configurações

Video

Câmera

Intelbras EVC 2000 G2

Intelbras EVC 2000 G2

Resolução de saída (máxima)

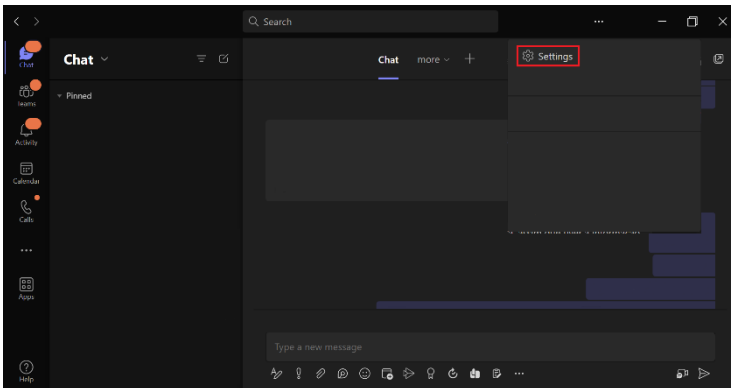
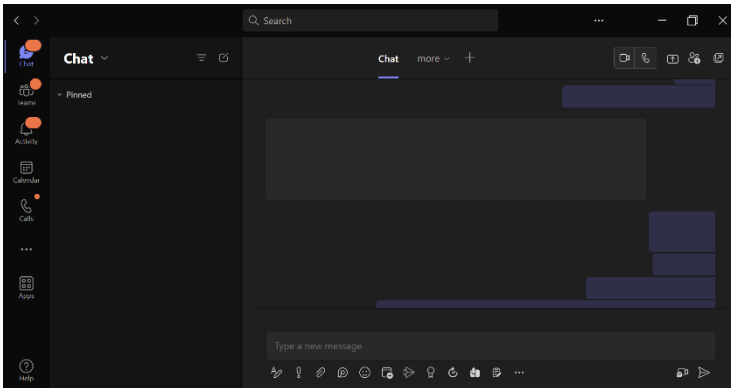
Automático

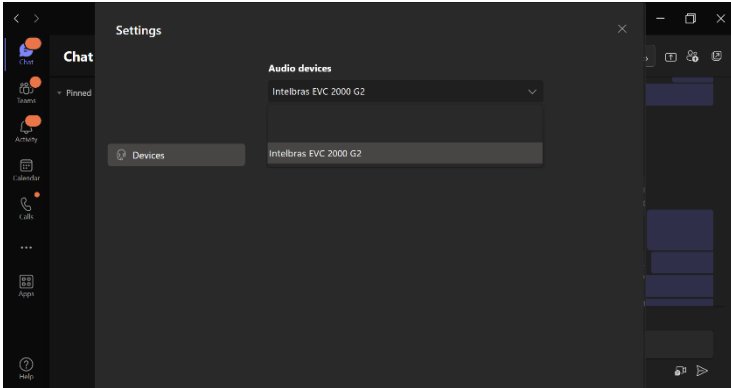
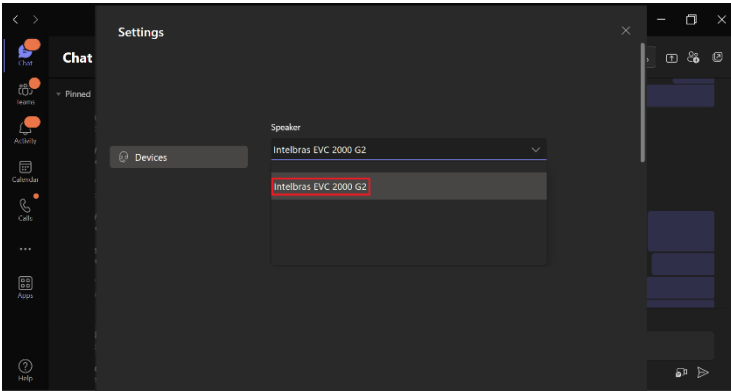
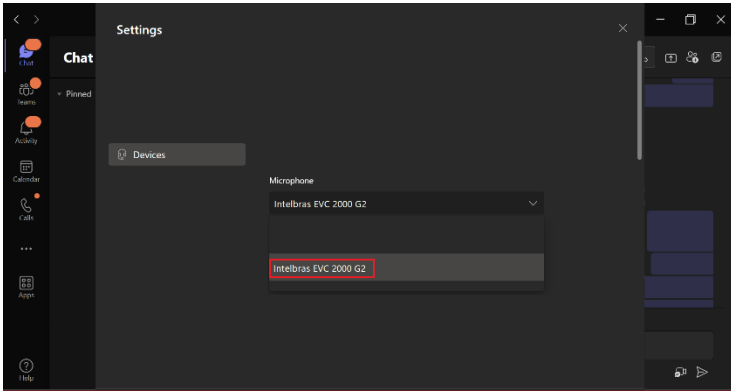
Resolução de entrada (máxima)

Automático

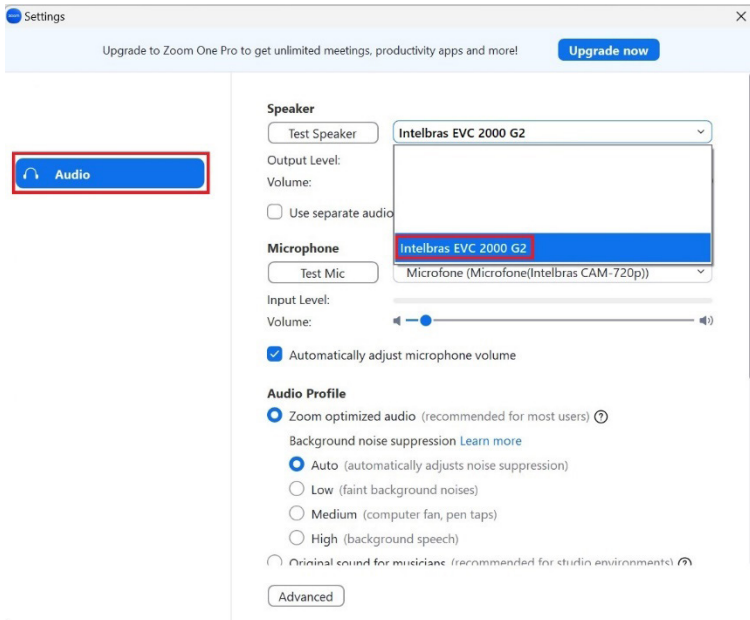
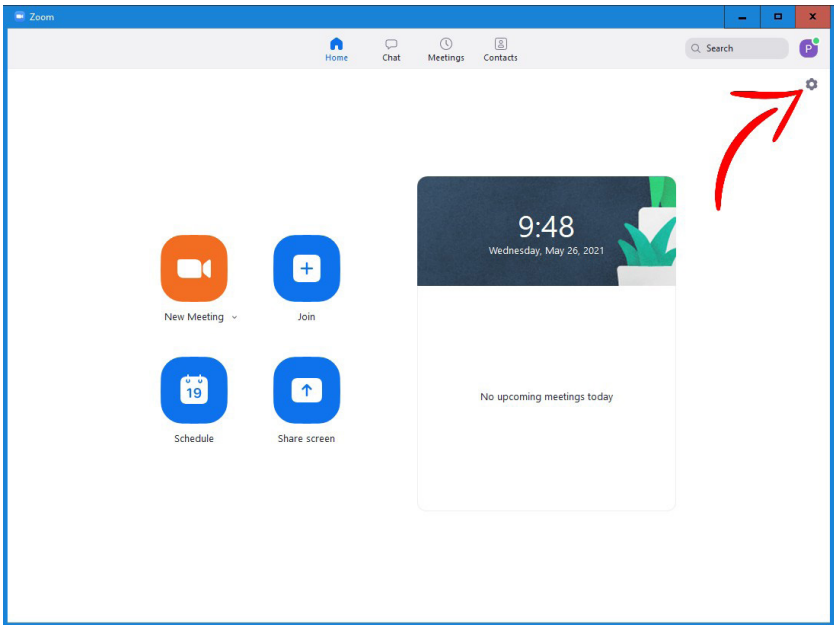


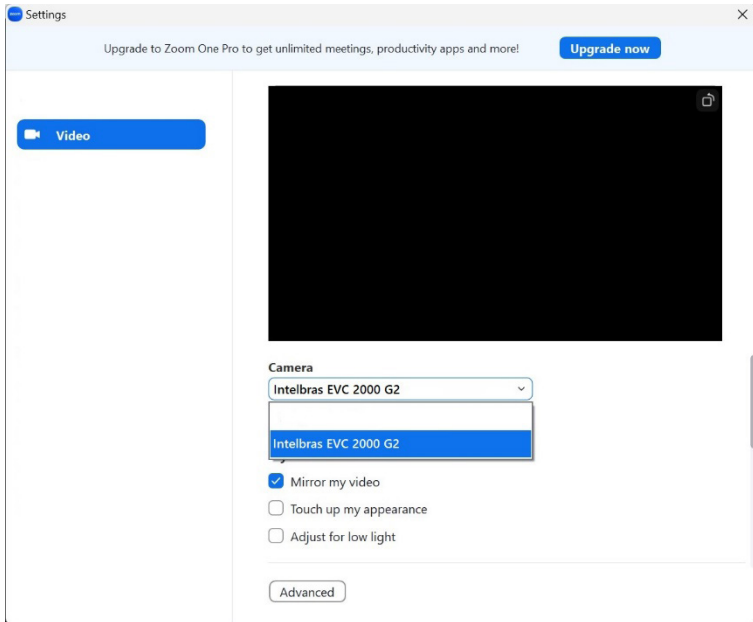
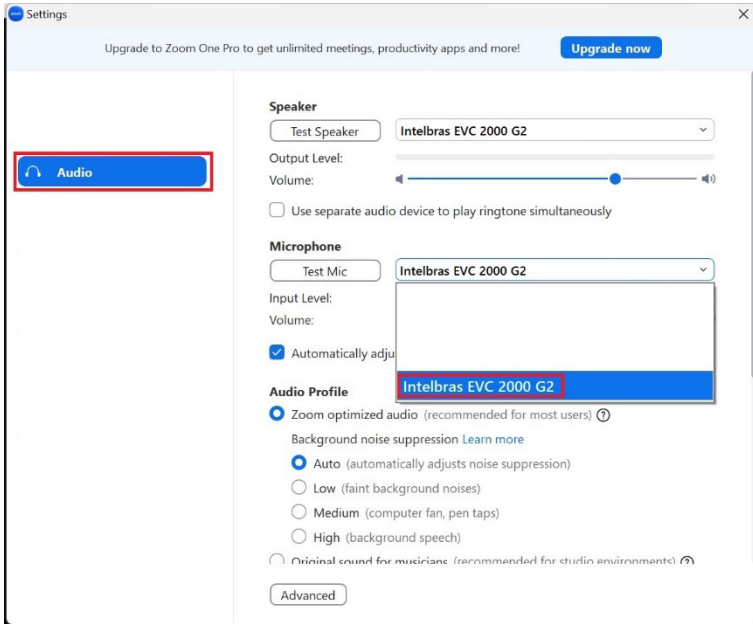
11.2. Teams





11.3. Zoom





12. Dicas de uso

- » Esse equipamento foi projetado para reuniões de grandes grupos de pessoas, em ambientes grandes, mas pode ser utilizado para uso pessoal.
- » Não se recomenda extensores USB sob o risco do produto não funcionar corretamente.
- » Recomenda-se instalação do cabo do produto em canaletas específicas afim de evitar-se danos ao cabo.
- » Assim como qualquer produto ou software de chamadas e vídeo conferência utilizados via web, a taxa de transmissão da rede de conexão pode influenciar na qualidade da imagem e áudio deste produto.
- » A Videoconferência EVC 2000 G2 não apresenta compatibilidade com produtos baseados em sistema operacional Android® IOS e Windows® phone.
- » Não direcione este produto diretamente para luzes fortes ou luz do sol sob risco de mal funcionamento e danos irreversíveis ao produto.
- » Este produto foi desenvolvido para uso interno indoor em estabelecimentos fechados e controlados não podendo ser exposto a intempéries de ambientes externos sob risco de danos irreversíveis ao produto.
- » Transporte, use e guarde este produto em ambientes com controle de umidade e temperatura.
- » Mantenha a câmera longe da água ou de líquidos para evitar danos à componentes internos e externos.
- » Mantenha a câmera em ambientes ventilados para evitar altas temperaturas.
- » Forte estresse, vibrações violentas, respingos ou jatos de água não são permitidos durante o transporte, armazenamento e instalação do produto.
- » Para transporte, armazenamento ou quando não em uso, se possível, guarde-o em sua embalagem original.
- » É recomendado usar este produto em instalações que apresentem o devido sistema aterramento, segurança contra descargas elétricas e naturais ou inerentes do sistema de alimentação de energia.
- » Utilize componentes ou acessórios padrão fornecidos pelo fabricante e tenha certeza que o produto seja instalado e avaliado, quando necessário, por pessoas especializadas capacitadas tecnicamente.
- » Este produto e, especialmente a lente, não deve ser exposto a radiação laser.
- » Não ligue este produto em mais de uma fonte de alimentação, caso contrário, danos irreversíveis poderão ocorrer.
- » A lente deste produto protegidos é protegida com produto antirreflexos, o qual pode ser danificado ao ser tocado, ao entrar em contato com produtos químicos diversos ou sofrer contatos de abrasivos e itens pontiagudos. Isso pode causar imagens distorcidas, com falhas de resolução e de qualidade da imagem.
- » Use um pano macio e seco para realizar a limpeza da lente.
- » A limpeza da lente deve ser feita através do painel de proteção em movimentos circulares retirando os resíduos de fora para dentro.
- » Para a limpeza das demais partes do produto, use um pano macio e seco para realizar a limpeza. Se necessário, pode-se utilizar um pano com detergente líquido, sempre em pouca quantidade.
- » **Atenção:** para evitar danos ao produto, os quais podem causar decréscimo de performance e qualidade, não é permitido, para a limpeza da lente e do corpo do produto, o uso produtos abrasivos como esponjas, produtos químicos tipo solventes voláteis como álcool, diluentes, benzeno entre outros.
- » A videoconferência EVC 2000 G2 deve ser utilizada com o cabo USB disponibilizado com o produto.
- » Em geral, as televisões não aceitam a instalação do drive do EVC 2000 G2. No entanto, você pode utilizar a entrada HDMI ou VGA do notebook conectada à uma televisão para utilizar o alto falante e monitor da televisão.
- » As entradas USB nos MacBooks são USB-C. Para esses cenários sugerimos a utilização de um cabo adaptador de USB-C para USB padrão.

13. Informações adicionais

- » A saída de áudio destes dispositivos usa a mesma interface USB com vídeo e pode coletar o áudio desse dispositivo conectado.
- » Conexão em cadeia de no máximo 3 microfones de expansão sem fio conectados à unidade principal via RF 2,4G. Cada microfone de expansão oferece um alcance de captação de 3 metros. Para garantir a qualidade da chamada e o efeito de cancelamento de eco, não mova os microfones de expansão após colocá-los sobre a mesa. Ao mesmo tempo, os microfones de expansão precisam de uma distância de pelo menos 1 metro do alto-falante.
- » A unidade principal possui um microfone auxiliar interno para uso de emergência quando os microfones de expansão estão sem bateria. Microfones de expansão são recomendados para uma melhor experiência durante a chamada. Quando um microfone de expansão é ligado, o microfone interno será automaticamente desativado.
- » Utilizar os microfones do modelo A, B e C, não utilize os microfones com modelo repetido pois não será feito corretamente o cancelamento de ruído entre eles.

14. Dúvidas frequentes

Dúvida	Solução
O EVC 2000 G2 não está funcionando...	Certifique-se de que o EVC 2000 G2 esteja ligado.
	Certifique-se de que o Microfone A esteja à distância operacional e conectado corretamente na unidade principal EVC 2000 G2.
	Certifique-se de que a bateria do microfone esteja carregada ou em condições de uso.
	Certifique-se de que o cabo esteja conectado à porta USB do computador corretamente.
	Certifique-se de que o EVC 2000 G2 não entrou em modo de standby após 5 minutos sem conexão USB.
	Através do gerenciador de dispositivos do seu sistema operacional, certifique-se que um EVC 2000 G2 tenha sido adicionado à lista de Entradas e saídas de Áudio.

15. Descarte



Este produto possui uma pilha/bateria interna. Após sua vida útil, as pilhas/baterias devem ser entregues a uma assistência técnica autorizada da Intelbras ou realizar diretamente a destinação final ambientalmente adequada evitando impactos ambientais e a saúde. Caso prefira, a pilha/bateria assim como demais eletrônicos da marca Intelbras sem uso, pode ser descartado em qualquer ponto de coleta da Green Eletron (gestora de resíduos eletroeletrônicos a qual somos associados). Em caso de dúvida sobre o processo de logística reversa, entre em contato conosco pelos telefones (48) 2106-0006 ou 0800 704 2767 (de segunda a sexta-feira das 08 às 20h e aos sábados das 08 às 18h) ou através do e-mail suporte@intelbras.com.br.

Termo de garantia

Fica expresso que esta garantia contratual é conferida mediante as seguintes condições:

Nome do cliente:

Assinatura do cliente:

Nº da nota fiscal:

Data da compra:

Modelo:

Nº de série:

Revendedor:

1. Todas as partes, peças e componentes do produto são garantidos contra eventuais vícios de fabricação, que porventura venham a apresentar, pelo prazo de 2 (dois) anos – sendo este de 90 (noventa) dias de garantia legal e 21 (vinte e um) meses de garantia contratual –, contado a partir da data da compra do produto pelo Senhor Consumidor, conforme consta na nota fiscal de compra do produto, que é parte integrante deste Termo em todo o território nacional. Esta garantia contratual compreende a troca gratuita de partes, peças e componentes que apresentarem vício de fabricação, incluindo as despesas com a mão de obra utilizada nesse reparo. Caso não seja constatado vício de fabricação, e sim vício(s) proveniente(s) de uso inadequado, o Senhor Consumidor arcará com essas despesas.
2. A instalação do produto deve ser feita de acordo com o Manual do Produto e/ou Guia de Instalação. Caso seu produto necessite a instalação e configuração por um técnico capacitado, procure um profissional idôneo e especializado, sendo que os custos desses serviços não estão inclusos no valor do produto.
3. Constatado o vício, o Senhor Consumidor deverá imediatamente comunicar-se com o Serviço Autorizado mais próximo que conste na relação oferecida pelo fabricante – somente estes estão autorizados a examinar e sanar o defeito durante o prazo de garantia aqui previsto. Se isso não for respeitado, esta garantia perderá sua validade, pois estará caracterizada a violação do produto.
4. Na eventualidade de o Senhor Consumidor solicitar atendimento domiciliar, deverá encaminhar-se ao Serviço Autorizado mais próximo para consulta da taxa de visita técnica. Caso seja constatada a necessidade da retirada do produto, as despesas decorrentes, como as de transporte e segurança de ida e volta do produto, ficam sob a responsabilidade do Senhor Consumidor.
5. A garantia perderá totalmente sua validade na ocorrência de quaisquer das hipóteses a seguir: a) se o vício não for de fabricação, mas sim causado pelo Senhor Consumidor ou por terceiros estranhos ao fabricante; b) se os danos ao produto forem oriundos de acidentes, sinistros, agentes da natureza (raios, inundações, desabamentos, etc.), umidade, tensão na rede elétrica (sobretensão provocada por acidentes ou flutuações excessivas na rede), instalação/uso em desacordo com o manual do usuário ou decorrentes do desgaste natural das partes, peças e componentes; c) se o produto tiver sofrido influência de natureza química, eletromagnética, elétrica ou animal (insetos, etc.); d) se o número de série do produto tiver sido adulterado ou rasurado; e) se o aparelho tiver sido violado.
6. Esta garantia não cobre perda de dados, portanto, recomenda-se, se for o caso do produto, que o Consumidor faça uma cópia de segurança regularmente dos dados que constam no produto.
7. A Intelbras não se responsabiliza pela instalação deste produto, e também por eventuais tentativas de fraudes e/ou sabotagens em seus produtos. Mantenha as atualizações do software e aplicativos utilizados em dia, se for o caso, assim como as proteções de rede necessárias para proteção contra invasões (hackers). O equipamento é garantido contra vícios dentro das suas condições normais de uso, sendo importante que se tenha ciência de que, por ser um equipamento eletrônico, não está livre de fraudes e burlas que possam interferir no seu correto funcionamento.
8. LGPD – Tratamento de dados pela Intelbras: a Intelbras não acessa, transfere, capta nem realiza qualquer tipo de tratamento de dados pessoais a partir deste produto.

Sendo estas as condições deste Termo de Garantia complementar, a Intelbras S/A se reserva o direito de alterar as características gerais, técnicas e estéticas de seus produtos sem aviso prévio.

Todas as imagens deste manual são ilustrativas.

intelbras



fale com a gente

Suporte a clientes: ☎ (48) 2106 0006

Fórum: forum.intelbras.com.br

Suporte via chat: chat.intelbras.com.br/

Suporte via e-mail: suporte@intelbras.com.br

SAC: 0800 7042767

Onde comprar? Quem instala?: 0800 7245115

Importado no Brasil por: Intelbras S/A – Indústria de Telecomunicação Eletrônica Brasileira
Rodovia SC 281, km 4,5 – Sertão do Maruim – São José/SC – 88122-001
CNPJ 82.901.000/0014-41 – www.intelbras.com.br

03.23
Origem: China