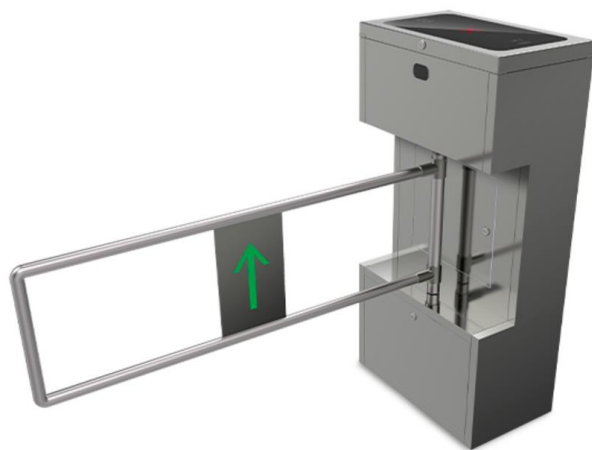


CAP 3000

Torniquete tipo portón para personas con necesidades especiales PNE

El torniquete tipo portón (gate) de la serie 3000 tiene pasaje para personas con necesidades especiales. Desarrollado en acero inoxidable 304 es apto para usar en ambientes exteriores cubiertos.

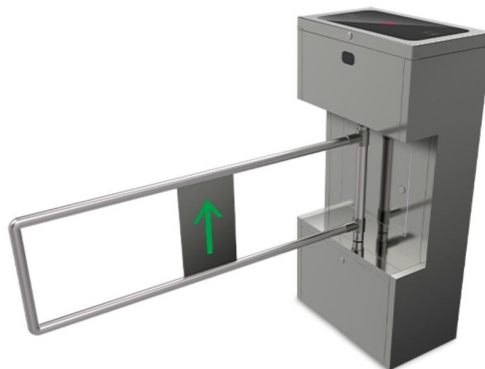


- » Motor con tecnología alemana
- » 3 millones de ciclos
- » Pasaje de 35 ~ 40 personas por minuto
- » Pictograma LED para señalización de liberado / bloqueado
- » 0,2 segundos para liberar el paso
- » Mecanismo silencioso
- » Sin controlador de acceso ni lectores RFID
- » Aviso sonoro en las autenticaciones
- » Apertura de la tapa superior con llave secreta
- » Salida de contacto seco para apertura de emergencia

Especificaciones técnicas

Modelo	CAP 3000 PNE	
Aplicación	Edificios comerciales, hoteles, organismos públicos, condominios residenciales y bibliotecas	
Comunicación	RS 485/ Contacto seco	
Tiempo de operación	0,2s	
Alimentación	100 V – 220 V	
Tensión de operación	24 V (DC)	
Dimensiones (An × Al × P)	280 × 960 × 480 mm	
Material	Inox 304	
Peso del torniquete	25 kg	
Ancho del brazo	900 mm	
Consumo en watts	Stand by	Pico
	15 W	30 W
Temperatura ambiente	-30 ~ 60 °C	

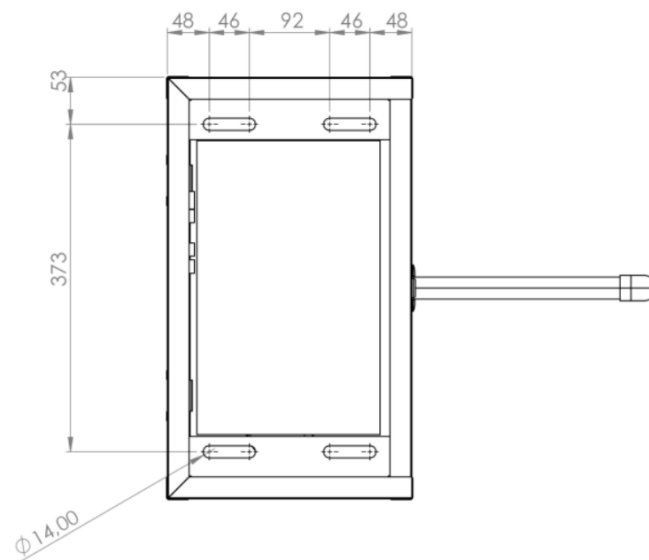
Foto del producto



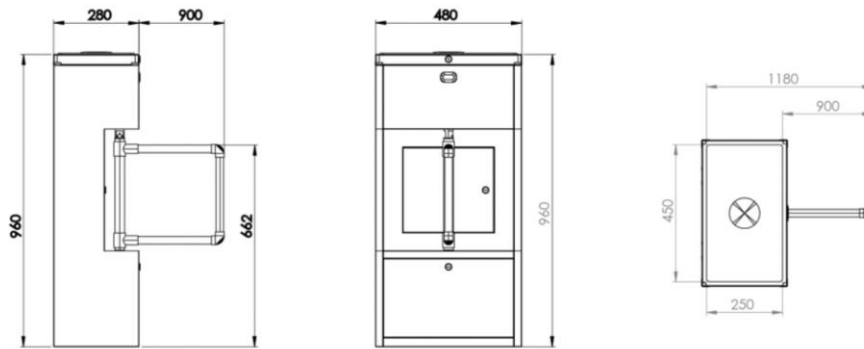
Ejemplo de combinación



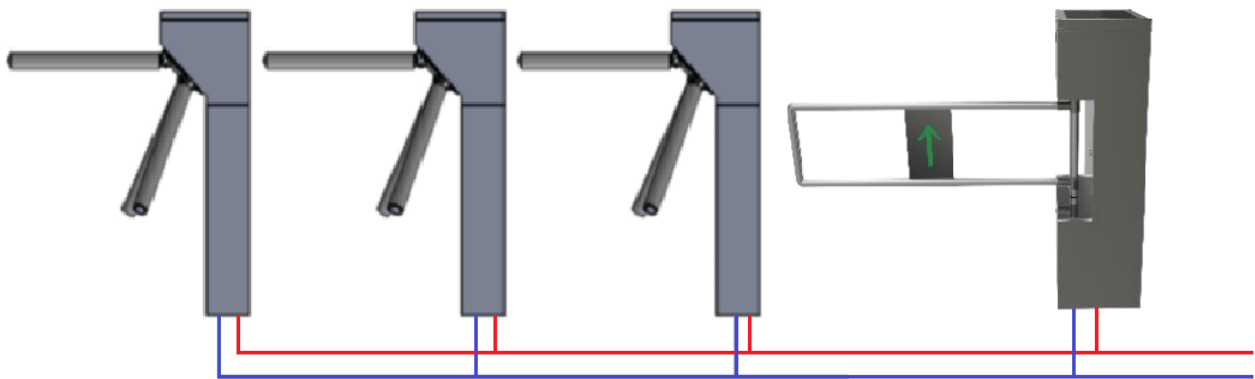
Esquema de perforación para la instalación del equipo



Dimensiones (mm)



Pasaje de cables



Es necesario pasar los cables por las aberturas de la parte inferior de los torniquetes, como se muestra en la imagen superior.