

intelbras

Manual do usuário

FS 3010 A

intelbras

FS 3010 A

Fechadura solenóide

Parabéns, você acaba de adquirir um produto com a qualidade e segurança Intelbras. A Fechadura solenóide FS 3010 A, é para portas de vidro com batente em alvenaria. Produzida em alumínio de alta resistência e aço inox escovado, pode ser instalada em portas com abertura para dentro ou fora, direita ou à esquerda do ambiente, possibilidade de instalar em portas padrão de mercado com furação ou recorte.

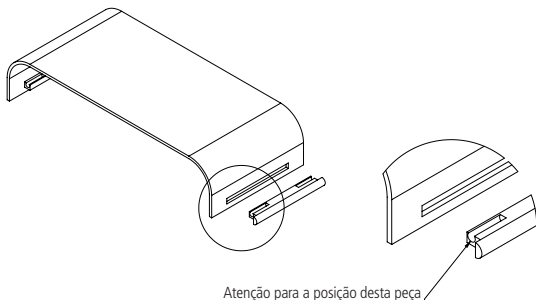
Para download desse guia em espanhol, acesse o QR code abaixo e selecione a aba *Arquivos para download*.

Para descargar esta guía en español, acceda al código QR a continuación y seleccione la pestaña *Archivos para descargar*.



Cuidados e segurança

- » LGPD - Lei Geral de Proteção de Dados Pessoais: a Intelbras não acessa, transfere, capta, nem realiza qualquer outro tipo de tratamento de dados pessoais a partir deste produto.
- » A fechadura não deve ser instalada para o lado de fora das portas.
- » Instale a fechadura somente em locais cobertos.
- » Sempre instale a fechadura o mais próximo possível do seu batente.
- » Espaço máximo recomendado entre a fechadura e batente é de 5 mm.
- » Na falta de energia elétrica a fechadura destrava, instale sempre com fonte carregadora e bateria.
- » Não utilizar a saída exclusiva para fechaduras elétricas / eletromecânicas dos porteiros e videoporteiros, caso ela não seja de contato seco (relé).
- » Não instale em porta deslizante.
- » Atenção para a posição correta da peça plástica abaixo.
- » Recomendado o uso de mola hidráulica para fechamento automático da porta.



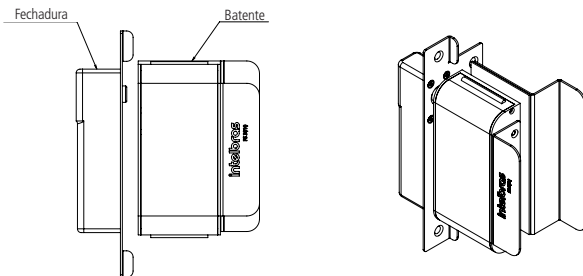
Índice

1. Especificações técnicas	5
2. Produto	5
3. Instalação	7
4. Dúvidas frequentes	13
Termo de garantia	14

1. Especificações técnicas

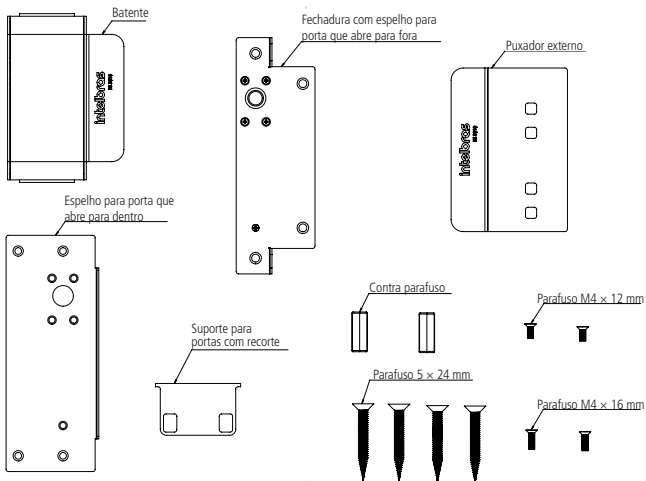
Modelo	Fechadura solenoide FS 3010 A
Aplicação	Portas de vidro com recorte ou furação
Modo de funcionamento	Fail safe
Temporizador	0s, 3s, 6s
Alimentação	12 Vdc
Corrente de pico	1 A
Corrente Stand By	110 mA
Consumo (consumo pico)	1,32 W (12 W)
Força de cisalhamento	1.200 Kgf
Dimensão da embalagem (L x A x P)	225 x 205 x 75 mm
Peso	1,40 Kg
Espessura do vidro	Recorte de 10 a 12 mm Furação de 8 a 12 mm

2. Produto



Itens que acompanham:

- » 1 x Fechadura FS 3010 A
- » 1 x Batente
- » 1 x Puxador externo
- » 1 x Espelho para porta que abre para dentro
- » 1 x Espelho para porta que abre para fora
- » 1 x Suportes para portas com recorte
- » 2 x Contra parafusos
- » 2 x Parafuso Phillips M4 x 12 mm
- » 2 x Parafuso Phillips M4 x 16 mm
- » 4 x Parafuso Phillips 5 x 24 mm



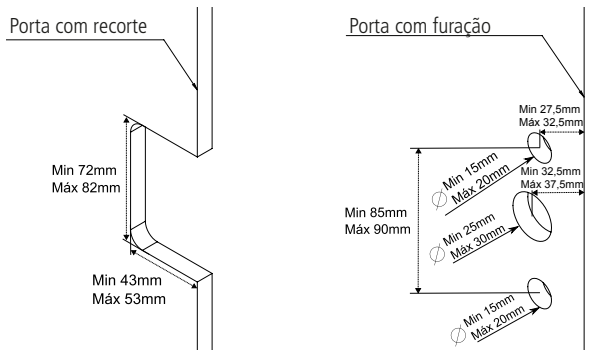
3. Instalação

A Fechadura solenóide FS 3010 A foi desenvolvida para funcionamento com a maioria dos porteiros eletrônicos ou fonte com saída 12 Vdc / 1 A.

Obs.: nunca ligue direto na rede elétrica (110/220 V).

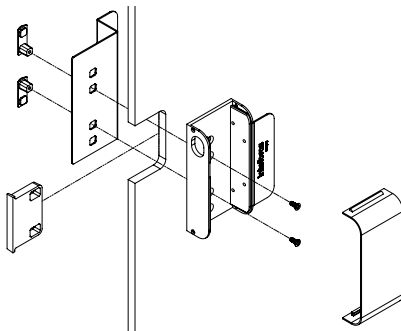
Portas com recorte ou furação

A fechadura FS 3010 A pode ser instalada tanto em portas com recorte ou furação.



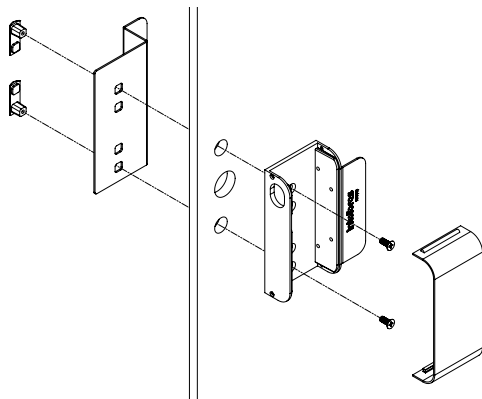
Instalação do batente na porta com recorte

A instalação do batente é a mesma tanto para portas com abertura para dentro ou para fora do ambiente.



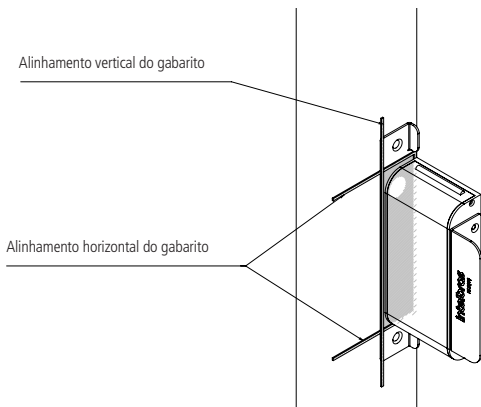
Instalação do batente na porta com furação

A instalação do batente é a mesma tanto para portas com abertura para dentro ou para fora do ambiente.

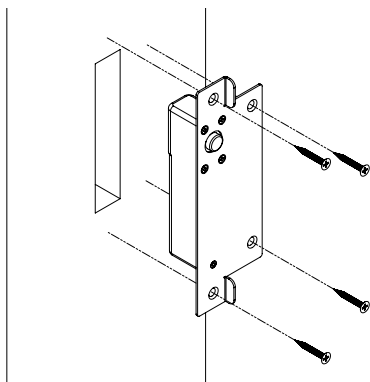


Instalação da fechadura em portas com abertura para fora

Porta com abertura para *fora do ambiente*. Após a instalação do batente da fechadura na porta, alinhe o gabarito conforme imagem abaixo.

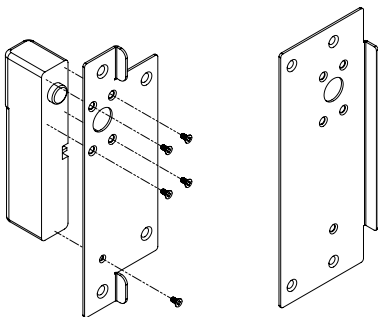


A profundidade recomendada para embutir a fechadura é de 42 mm.

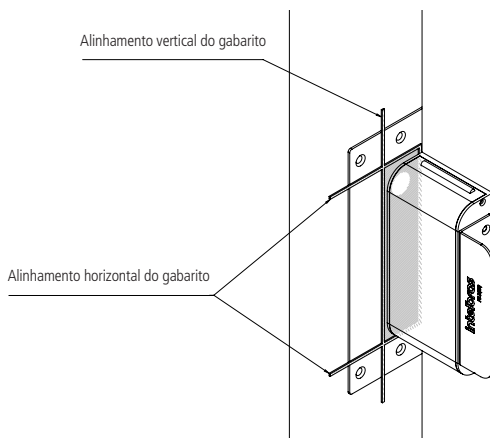


Instalação da fechadura em portas com abertura para dentro

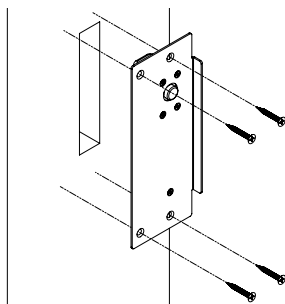
Para portas com abertura para dentro, será necessário a troca do espelho da fechadura. Para este processo basta remover os 5 parafusos que fixam o espelho, posicionar o novo espelho conforme as furações e fixá-lo a fechadura.



Porta com abertura para *dentro do ambiente*. Após a instalação do batente da fechadura na porta, alinhe o gabarito conforme imagem abaixo.

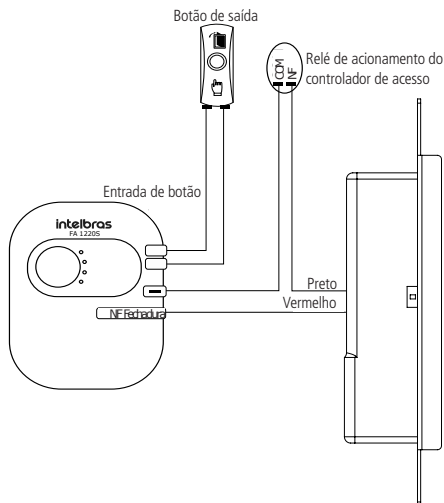


A profundidade recomendada para embutir a fechadura é de 42 mm.

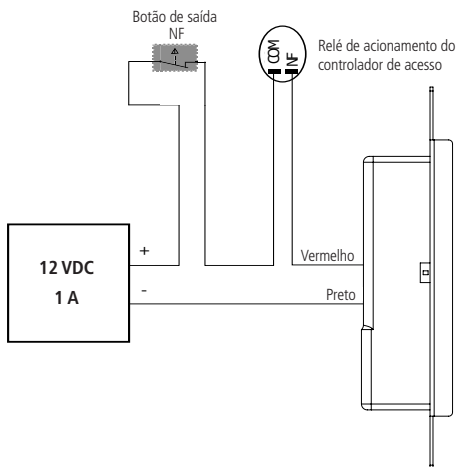


Conexões

A fechadura solenoide FS 3010 A foi desenvolvida para funcionamento com a maioria dos porteiros eletrônicos ou fonte com saída 12 V / 1 A, e com controladores de acesso que trabalham com 12 V com saída contato seco temporizada.



Esquema de ligação usando a fonte FA 1220S



Esquema de ligação usando fonte do mercado

Ajuste de temporização

É possível ajustar o tempo de trava entre 0, 3 ou 6 segundos, basta mover a chave de seleção para a posição desejada.

Obs.: para portas com mola não é recomendado a utilização da temporização em 0 segundos.

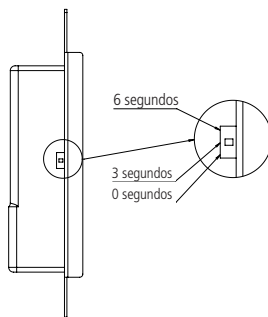


Tabela de bitola de fios

Distância em metros	Bitola do fio em mm ²
0 – 50	1,0
0 - 100	2,5

Obs.: tabela válida para fios de cobre de boa qualidade.

4. Dúvidas frequentes

Problema	Solução
Fechadura não trava	<p>Certifique-se que o batente está corretamente alinhado e se a alimentação está correta (12 V - 1 A), confira o esquema elétrico no item 4. <i>Conexões</i>.</p> <p>Verifique se a porta esta corretamente alinhada, quando a porta esta fechada.</p> <p>Caso a porta possua mola hidráulica, verifique se a mesma esta corretamente ajustada.</p>
Fechadura com acionamento intermitente	<p>Certifique-se se a distancia máxima entre batente e fechadura é de 5 mm.</p> <p>Verifique se a porta esta corretamente alinhada, quando a porta esta fechada.</p> <p>Caso a porta possua mola hidráulica, verifique se a mesma esta corretamente ajustada.</p>
Fechadura não destrava	<p>Certifique-se se a fechadura está devidamente conectada ao botão.</p> <p>Verifique se a porta não esta desalinhada, foçando o pino da fechadura.</p>

Termo de garantia

Fica expresso que esta garantia contratual é conferida mediante as seguintes condições:

Nome do cliente:

Assinatura do cliente:

Nº da nota fiscal:

Data da compra:

Modelo:

Nº de série:

Revendedor:

1. Todas as partes, peças e componentes do produto são garantidos contra eventuais vícios de fabricação, que porventura venham a apresentar, pelo prazo de 1 (um) ano – sendo 3 (três) meses de garantia legal e 9 (nove) meses de garantia contratual –, contado a partir da data da compra do produto pelo Senhor Consumidor, conforme consta na nota fiscal de compra do produto, que é parte integrante deste Termo em todo o território nacional. Esta garantia contratual compreende a troca expressa de produtos que apresentarem vício de fabricação. Caso não seja constatado vício de fabricação, e sim vício(s) proveniente(s) de uso inadequado, o Senhor Consumidor arcará com essas despesas.
2. A instalação do produto deve ser feita de acordo com o Manual do Produto e/ou Guia de Instalação. Caso seu produto necessite a instalação e configuração por um técnico capacitado, procure um profissional idôneo e especializado, sendo que os custos desses serviços não estão inclusos no valor do produto.
3. Constatado o vício, o Senhor Consumidor deverá imediatamente comunicar-se com o Serviço Autorizado mais próximo que conste na relação oferecida pelo fabricante – somente estes estão autorizados a examinar e sanar o defeito durante o prazo de garantia aqui previsto. Se isso não for respeitado, esta garantia perderá sua validade, pois estará caracterizada a violação do produto.
4. Na eventualidade de o Senhor Consumidor solicitar atendimento domiciliar, deverá encaminhar-se ao Serviço Autorizado mais próximo para consulta da taxa de visita técnica. Caso seja constatada a necessidade da retirada do produto, as despesas decorrentes, como as de transporte e segurança de ida e volta do produto, ficam sob a responsabilidade do Senhor Consumidor.

5. A garantia perderá totalmente sua validade na ocorrência de quaisquer das hipóteses a seguir: a) se o vício não for de fabricação, mas sim causado pelo Senhor Consumidor ou por terceiros estranhos ao fabricante; b) se os danos ao produto forem oriundos de acidentes, sinistros, agentes da natureza (raios, inundações, desabamentos, etc.), umidade, tensão na rede elétrica (sobretensão provocada por acidentes ou flutuações excessivas na rede), instalação/uso em desacordo com o manual do usuário ou decorrentes do desgaste natural das partes, peças e componentes; c) se o produto tiver sofrido influência de natureza química, eletromagnética, elétrica ou animal (insetos, etc.); d) se o número de série do produto tiver sido adulterado ou rasurado; e) se o aparelho tiver sido violado.
6. Esta garantia não cobre perda de dados, portanto, recomenda-se, se for o caso do produto, que o Consumidor faça uma cópia de segurança regularmente dos dados que constam no produto.
7. A Intelbras não se responsabiliza pela instalação deste produto, e também por eventuais tentativas de fraudes e/ou sabotagens em seus produtos. Mantenha as atualizações do software e aplicativos utilizados em dia, se for o caso, assim como as proteções de rede necessárias para proteção contra invasões (hackers). O equipamento é garantido contra vícios dentro das suas condições normais de uso, sendo importante que se tenha ciência de que, por ser um equipamento eletrônico, não está livre de fraudes e burlas que possam interferir no seu correto funcionamento.
8. Após sua vida útil, o produto deve ser entregue a uma assistência técnica autorizada da Intelbras ou realizar diretamente a destinação final ambientalmente adequada evitando impactos ambientais e a saúde. Caso prefira, a pilha/bateria assim como demais eletrônicos da marca Intelbras sem uso, pode ser descartado em qualquer ponto de coleta da Green Eletron (gestora de resíduos eletroeletrônicos a qual somos associados). Em caso de dúvida sobre o processo de logística reversa, entre em contato conosco pelos telefones (48) 2106-0006 ou 0800 704 2767 (de segunda a sexta-feira das 08 às 20h e aos sábados das 08 às 18h) ou através do e-mail suporte@intelbras.com.br.

Sendo estas as condições deste Termo de Garantia complementar, a Intelbras S/A se reserva o direito de alterar as características gerais, técnicas e estéticas de seus produtos sem aviso prévio.

Todas as imagens deste manual são ilustrativas.

intelbras



fale com a gente

Suporte a clientes: ☎ (48) 2106 0006

Fórum: forum.intelbras.com.br

Suporte via chat: chat.intelbras.com.br

Suporte via e-mail: suporte@intelbras.com.br

SAC: 0800 7042767

Onde comprar? Quem instala?: 0800 7245115

Importado no Brasil por: Intelbras S/A – Indústria de Telecomunicação Eletrônica Brasileira
Rodovia SC 281, km 4,5 – Sertão do Maruim – São José/SC – 88122-001
CNPJ 82.901.000/0014-41 – www.intelbras.com.br

01.23
Origem: China