



Guia de Instalação

VIP 9450 B IA FT G2

VIP 9440 D IA FT G2

intelbras

VIP 9450 B IA FT G2 e VIP 9440 D IA FT G2
Câmeras com a função de reconhecimento facial

Parabéns, você acaba de adquirir um produto com a qualidade e segurança Intelbras.

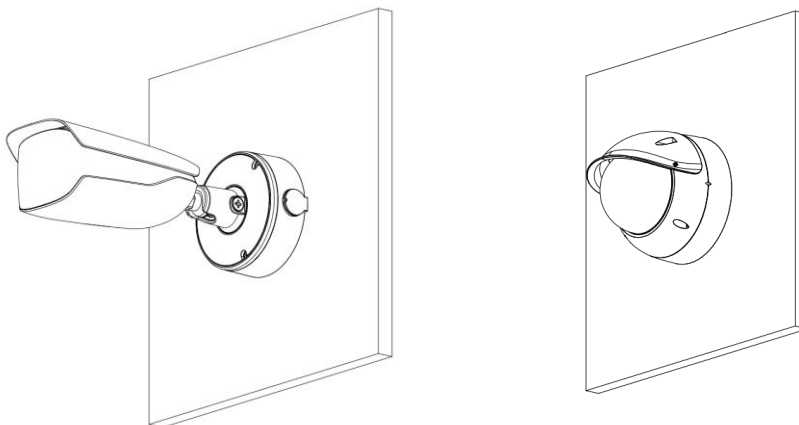
Índice

1. Posição de instalação	4
1. Parâmetros de instalação	5

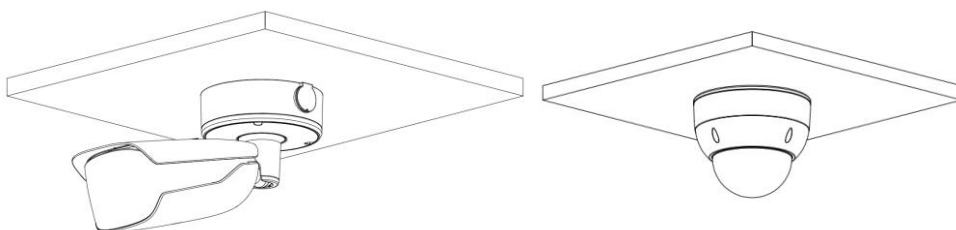
1. Posição de instalação

A câmera pode ser instalada no teto ou na parede, porém deve seguir as recomendações mencionadas no tópico 2, conforme as imagens abaixo.

° Instalação na parede:



° Instalação no teto:



Para ambas as posições de instalação é importante que:

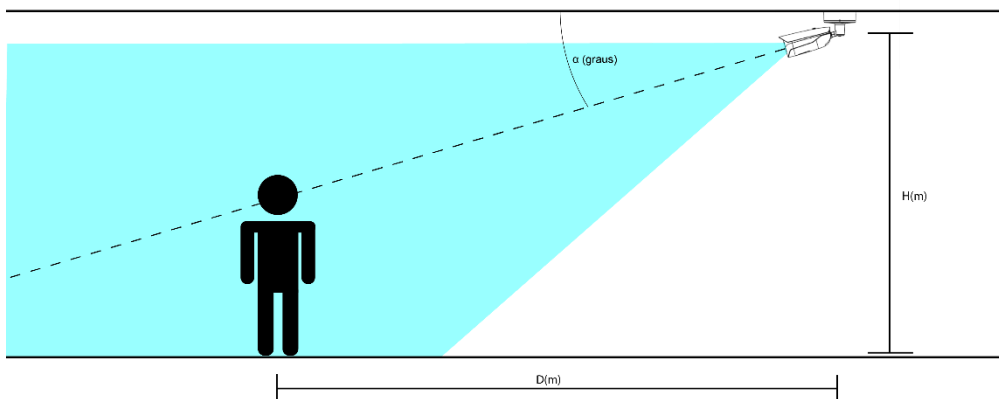
>> A área possua uma boa iluminação, evitando fortes luzes de fundo ou locais escuros.

>> A face a ser reconhecida deve estar no centro da imagem.

>> A face a ser reconhecida deve cobrir uma área na tela de no mínimo 150x150 pixels em 1080p. De preferência 200x200 pixels, com 50 pixels de distância entre os olhos.

2. Parâmetros de instalação

Para garantir que a câmera seja capaz de detectar e reconhecer faces com maior precisão é necessário que a mesma seja instalada corretamente, de tal forma a atender os parâmetros mencionados a seguir, assim como mostra a imagem abaixo.



Onde $H(m)$ é a altura de instalação, $D(m)$ é distância horizontal entre a câmera e o ponto de captura e $\alpha(\text{graus})$ angulo de instalação.

Esses três parâmetros devem possuir os seguintes valores recomendados.

Parâmetro	Valor recomendado	Range
Altura $H(m)$	2.5	2 até 3
Distancia $D(m)$	6	4 até 20
α (graus)	≤ 15	10 até 15

Caso não seja possível atender as exatas recomendações acima, refira-se a tabela abaixo e escolha a opção que melhor se encaixa no seu cenário. Lembre-se: A área de cada face deve ser no mínimo 150x150 pixels numa resolução de 1080p.

Altura $H(m)$	Distancia $D(m)$
2	2 até 20
2.25	5 até 20
2.5	6 até 20
2.75	7 até 20
3	8 até 20

intelbras



fale com a gente

Suporte a clientes:  (48) 2106 0006

Fórum: forum.intelbras.com.br

Suporte via chat: chat.intelbras.com.br/

Suporte via e-mail: suporte@intelbras.com.br

SAC: 0800 7042767

Onde comprar? Quem instala?: 0800 7245115

Importado no Brasil por: Intelbras S/A – Indústria de Telecomunicação Eletrônica Brasileira
Rodovia SC 281, km 4,5 – Sertão do Maruim – São José/SC – 88122-001
CNPJ 82.901.000/0014-41 – www.intelbras.com.br

01.22
Origem: China