

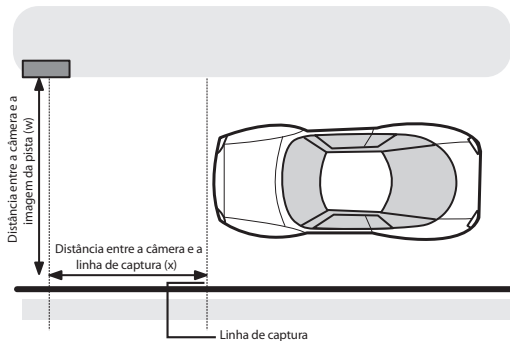
Guia de instalação

VIP 7260 LPR IA FT G2
VIP 93200 LPR IA FT G2
VIP 94120 LPR IA FT G2

Parabéns, você acaba de adquirir um produto com a qualidade e segurança Intelbras. Um controle completo de veículo é com as câmeras de LPR Intelbras. Elas possuem alta resolução e são especialmente desenvolvidas para leitura de placas. Com elas, pode-se obter as leituras de placas de veículos que estejam trafegando em uma velocidade de até 200 km/h em uma via pública, tendo assim um controle de fluxo desses veículos. Para isso contamos com 3 modelos: VIP 7260 LPR IA FT G2, VIP 93200 LPR IA FT G2 e VIP 94120 LPR IA FT G2 que capturam veículos que estejam trafegando a uma velocidade de até 60Km, 120Km e 200Km respectivamente.

1. Posição horizontal

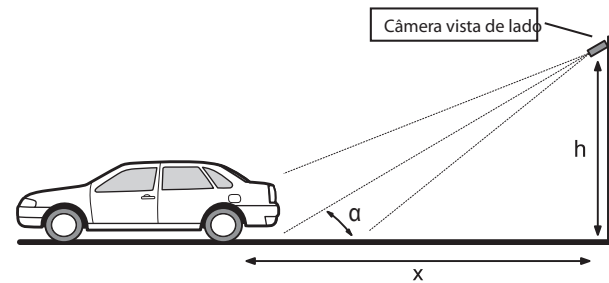
Câmera e carro visto de cima:



A distância entre a câmera e o início da calçada ou margem da pista é representada pela letra w e a distância entre a câmera e a linha de captura é indicada pela letra x . Para uma melhor performance das leituras, é recomendado que a distância w seja de 3,5 metros e a distância x seja de 7 metros. Porém essas distâncias irão depender da altura que a câmera esteja instalada. No próximo item, pode-se verificar esta condição de instalação.

2. Posição vertical

Visão lateral



A distância entre a câmera e o chão (altura) é representada pela letra h , a distância entre a câmera e a linha de captura é representada pela letra x e o ângulo a posição da câmera em relação a pista. Para uma melhor performance das leituras, recomendamos seguir a seguinte tabela contendo as medidas para instalação:

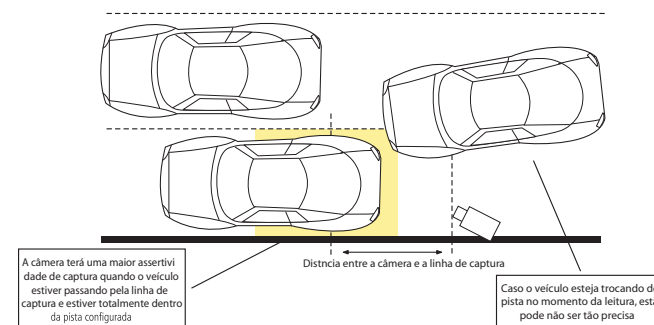
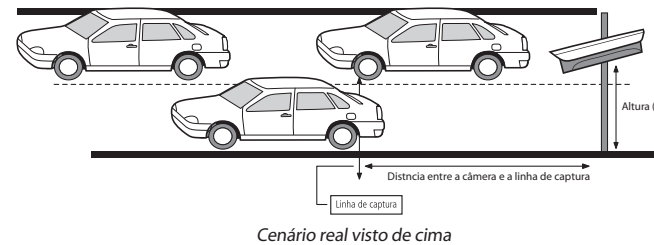
Altura em metros (h)	Distância entre câmera e linha de captura (x)	Distância entre câmera e linha de captura (α)
4	De 7 a 19 metros	No máximo 30°
6	De 10 a 28 metros	No máximo 30°

Nota-se que a distância da linha de captura pode ser variada, isto porque irá depender do zoom aplicado sobre a câmera (este é manual e deverá ser ajustado no momento da instalação).

O ângulo não deverá ser maior que 30°, para maiores detalhes sobre a configuração da câmera, recomenda-se verificar guia básico de configuração da LPR.

3. Limites de instalação

Seguindo os procedimentos de instalação mencionados nos tópicos anteriores, verifica-se a seguinte disposição:



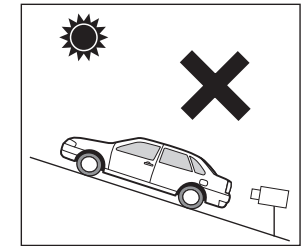
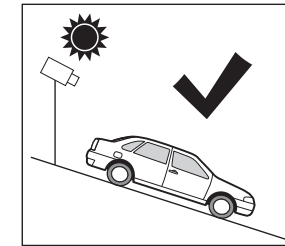
Passos para melhor performance:

1. Verificar se local a ser monitorado possui poste de altura recomendada para instalação da câmera;
2. Verificar ângulo da câmera em relação ao solo (este não pode ser maior que 30°);
3. Ajustar o zoom e foco pela interface web;
4. Realizar as configurações de pistas e calibrações através da interface web da câmera;
5. O ângulo de inclinação da câmera em relação ao chão deverá ser de no máximo 30°;
6. Para ligação das câmeras, verificar o guia completo de instalação.



Como as motocicletas possuem apenas placas na parte traseira, é necessário que a câmera consiga capturar esta parte da motocicleta.

4. Instalação em rampas



5. Ângulo de inclinação da placa



6. Configuração da placa

Recomendamos que seja verificado o guia de configuração para configuração das pistas. Caso haja alguma dúvida, referente aos itens listados acima, recomenda-se entrar em contato com o suporte técnico especializado, através do número: (48) 2106-0006.

7. Lista de verificações

Caso a câmera não reconheça a placa do veículo corretamente, confira todos os pontos da tabela a seguir:

	Errado	Correto	Feito	Dicas
Definição de imagem			<input type="checkbox"/>	Ajuste o foco ou a velocidade do obturador.
Ajuste da placa			<input type="checkbox"/>	Aplique o zoom ou reduza a distância entre o veículo e a câmera.
Sobre-exposição			<input type="checkbox"/>	Ajuste a velocidade do obturador ou configure a função <i>Ajuste de Brilho</i> .
Ângulo de instalação			<input type="checkbox"/>	Ajuste o ângulo de acordo com o item 1. <i>Posição horizontal</i> .
Pouca luz			<input type="checkbox"/>	Ajuste a velocidade do obturador ou instale um refletor externo.

Termo de garantia

Fica expresso que esta garantia contratual é conferida mediante as seguintes condições:

Nome do cliente:
Assinatura do cliente:
Nº da nota fiscal:
Data da compra:
Modelo:
Revendedor:

Nº de série:

1. Todas as partes, peças e componentes do produto são garantidos contra eventuais vícios de fabricação, que porventura venham a apresentar, pelo prazo de 1 (um) ano – sendo este de 90 (noventa) dias de garantia legal e 9 (nove) meses de garantia contratual –, contado a partir da data da compra do produto pelo Senhor Consumidor, conforme consta na nota fiscal de compra do produto, que é parte integrante deste Termo em todo o território nacional. Esta garantia contratual compreende a troca gratuita de partes, peças e componentes que apresentarem vício de fabricação, incluindo as despesas com a mão de obra utilizada nesse reparo. Caso não seja constatado vício de fabricação, e sim vício(s) proveniente(s) de uso inadequado, o Senhor Consumidor arcará com essas despesas.
2. A instalação do produto deve ser feita de acordo com o Manual do Produto e/ou Guia de Instalação. Caso seu produto necessite a instalação e configuração por um técnico capacitado, procure um profissional idôneo e especializado, sendo que os custos desses serviços não estão incluídos no valor do produto.
3. Constatado o vício, o Senhor Consumidor deverá imediatamente comunicar-se com o Serviço Autorizado mais próximo que conste na relação oferecida pelo fabricante – somente estes estão autorizados a examinar e sanar o defeito durante o prazo de garantia aqui previsto. Se isso não for respeitado, esta garantia perderá sua validade, pois estará caracterizada a violação do produto.
4. Na eventualidade de o Senhor Consumidor solicitar atendimento domiciliar, deverá encaminhar-se ao Serviço Autorizado mais próximo para consulta da taxa de visita técnica. Caso seja constatada a necessidade da retirada do produto, as despesas decorrentes, como as de transporte e segurança de ida e volta do produto, ficam sob a responsabilidade do Senhor Consumidor.
5. A garantia perderá totalmente sua validade na ocorrência de quaisquer das hipóteses a seguir: a) se o vício não for de fabricação, mas sim causado pelo Senhor Consumidor ou por terceiros estranhos ao fabricante; b) se os danos ao produto forem oriundos de acidentes, sinistros, agentes da natureza (raios, inundações, desabamentos, etc.), umidade, tensão na rede elétrica (sobretensão provocada por acidentes ou flutuações excessivas na rede), instalação/uso em desacordo com o manual do usuário ou decorrentes do desgaste natural das partes, peças e componentes; c) se o produto tiver sofrido influência de natureza química, eletromagnética, elétrica ou animal (insetos, etc.); d) se o número de série do produto tiver sido adulterado ou rasurado; e) se o aparelho tiver sido violado; f) o não uso do protetor do conector RJ45 pode acarretar perda da garantia caso o conector RJ45 esteja oxidado; g) disponibilizar as senhas de acesso às informações do produto a terceiros não autorizados, caracterizando o uso indevido.
6. Esta garantia não cobre perda de dados, portanto, recomenda-se, se for o caso do produto, que o Consumidor faça uma cópia de segurança regularmente dos dados que constam no produto.
7. A Intelbras não se responsabiliza pela instalação deste produto, e também por eventuais tentativas de fraudes e/ou sabotagens em seus produtos. Mantenha as atualizações do software e aplicativos utilizados em dia, se for o caso, assim como as proteções de rede necessárias para proteção contra invasões (hackers). O equipamento é garantido contra vícios dentro das suas condições normais de uso, sendo importante que se tenha ciência de que, por ser um equipamento eletrônico, não está livre de fraudes e burlas que possam interferir no seu correto funcionamento.
8. Após sua vida útil, o produto deve ser entregue a uma assistência técnica autorizada da Intelbras ou realizar diretamente a destinação final ambientalmente adequada evitando impactos ambientais e a saúde. Caso prefira, a pilha/bateria assim como demais eletrônicos da marca Intelbras sem uso, pode ser descartado em qualquer ponto de coleta da Green Eletron (gestora de resíduos eletroeletrônicos a qual somos associados). Em caso de dúvida sobre o processo de logística reversa, entre em contato conosco pelos telefones (48) 2106-0006 ou 0800 704 2767 (de segunda a sexta-feira das 08 às 20h e aos sábados das 08 às 18h) ou através do e-mail suporte@intelbras.com.br.
9. LGPD - Lei Geral de Proteção de Dados Pessoais: este produto faz tratamento de dados pessoais, porém a Intelbras não possui acesso aos dados a partir deste produto. Este produto possui criptografia no armazenamento dos dados pessoais.

Sendo estas as condições deste Termo de Garantia complementar, a Intelbras S/A se reserva o direito de alterar as características gerais, técnicas e estéticas de seus produtos sem aviso prévio.

O processo de fabricação deste produto não é coberto pelos requisitos da ISO 14001.

Todas as imagens deste manual são ilustrativas.

intelbras



Suporte a clientes: (48) 2106 0006

Fórum: forum.intelbras.com.br

Suporte via chat: intelbras.com.br/suporte-tecnico

Suporte via e-mail: suporte@intelbras.com.br

SAC: 0800 7042767

Onde comprar? Quem instala?: 0800 7245115

Importado no Brasil por: Intelbras S/A – Indústria de Telecomunicação Eletrônica Brasileira
Rodovia SC 281, km 4,5 – Sertão do Maruim – São José/SC – 88122-001 01.21
CNPJ 82.901.000/0014-41 – www.intelbras.com.br Origem: China