

Detector de fumaça convencional universal Detector de temperatura convencional universal

Parabéns, você acaba de adquirir um produto com a qualidade e segurança Intelbras.

O detector de fumaça convencional universal DFC 421 UN e o detector de temperatura convencional universal DTC 421 UN possuem design moderno e alta tecnologia, associados a eficiência, confiabilidade e facilidade de instalação.

A câmara óptica de detecção do DFC 421 UN foi especialmente desenvolvida para detectar com eficiência partículas de fumaça produzidas por uma ampla gama de fontes de combustão, além de contar com proteção para minimizar a entrada de insetos e sujeira.

O sensor de temperatura do DTC 421 UN monitora com precisão as variações de temperatura do ambiente, identificando, inclusive, elevações de temperatura geradas por fontes de combustão limpa que não geram fumaça visível. É indicado para ambientes que naturalmente possam conter muitas partículas em suspensão, como poeira, serragem, neblina, vapores visíveis, partículas têxteis, fumaça (de origem não prejudicial), fuligem, entre outros, onde a utilização de detectores ópticos não é aconselhável.

Os detectores DFC 421 UN e DTC 421 UN além de sinalizarem alarme através do aumento de corrente no cabeamento do laço, também contam com saída por contato seco, possibilitando sua utilização em diversos cenários de aplicação, como por exemplo, conexão com centrais de alarme contra roubo, centrais de incêndio que operem por contato seco ou que operem com sistema de zonas ativadas por pulso negativo ou positivo, portas corta-fogo, combate automático, sprinklers, bombas de pressurização, ventiladores de exaustão, ar-condicionado, e demais equipamentos compatíveis com contato seco.

Essas características permitem minimizar disparos em falso e oferecer excelente cobertura e confiabilidade na resposta e proteção aos mais diversos tipos de focos de incêndio.

1. Cuidados e segurança

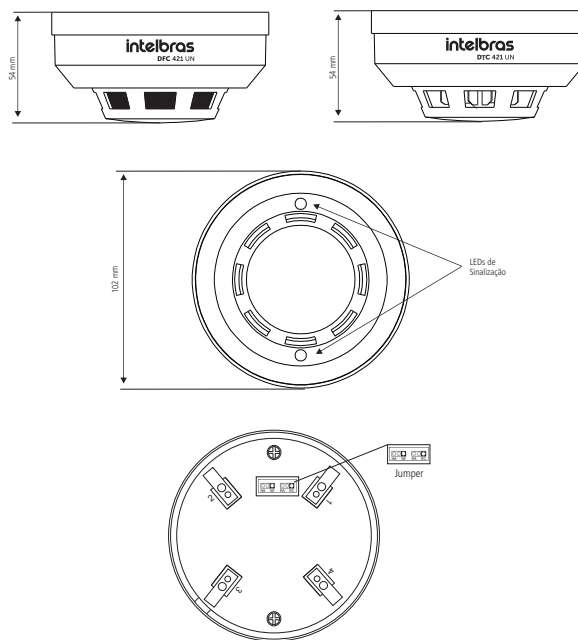
Atenção: o projeto de instalação, contemplando a área de cobertura, o local de instalação, o tipo de dispositivo e sua correta aplicação, a quantidade e demais características, deve ser realizado por um profissional com conhecimento da norma ABNT NBR 17240 - *Sistemas de detecção e alarme de incêndio – Projeto, instalação, comissionamento e manutenção de sistemas de detecção e alarme de incêndio – Requisitos* ou o documento que vier a substituí-la.

- » Leia todas as instruções do manual antes de instalar e utilizar o produto.
- » Desligue a alimentação e/ou central de alarme de incêndio para realizar a instalação.
- » Remova a capa de proteção do detector antes do uso. Caso o local de instalação do produto esteja passando por obras como pintura, gesso, etc. (geração de poeira), mantenha a capa de proteção até o término destas.
- » Não pinte o produto.
- » Este produto foi projetado para uso em ambientes internos. Não o utilize em áreas abertas ou expostas a intempéries.
- » Para a limpeza, use somente uma flanela umedecida com água. Não use limpadores ou solventes, pois podem danificar o gabinete plástico e infiltrar-se no produto, causando danos permanentes.
- » LGPD - Lei Geral de Proteção de Dados Pessoais: a Intelbras não acessa, transfere, capta, nem realiza qualquer outro tipo de tratamento de dados pessoais a partir deste produto.

2. Especificações técnicas

Produto	DFC 421 UN	DTC 421 UN
Tensão de operação	12/24 Vdc	
Limite operacional de tensão	10 a 30 Vdc	
Corrente em supervisão	<0,1 mA	
Corrente em alarme	30 mA +/- 5 mA	
Sensibilidade a fumaça/ temperatura	0,15 a 0,45 dB/m	Classe A2R 60 °C +/- 5 °C - 8 a 15 °C/min
Tipo	Óptico	Termovelocimétrico
Instalação por consumo de corrente	2 fios, sem polaridade	
Instalação da saída de contato seco	3 ou 4 fios	
Classe de instalação	Classe B convencional	
Saída de contato seco	Máx. 30 V/100 mA - NA/NF	
Indicador visual LED	Supervisão: verde, pisca a cada 4s Alarme: vermelho, sempre aceso	
Indicação de uso	Ambientes internos	
Temperatura de operação	-10 a 50 °C	
Umidade relativa	<95% não condensada	
Cor	Branco	
Material	ABS	
Peso	134 g	125 g
Dimensões (A x Ø)	52 x 102 mm	

3. Produto



Atenção: os jumpers JP1 e JP2 alteram o funcionamento do reset do detector e da saída de contato seco do detector. Configure-os conforme o item 4. *Jumpers de configuração*.

4. Jumpers de configuração

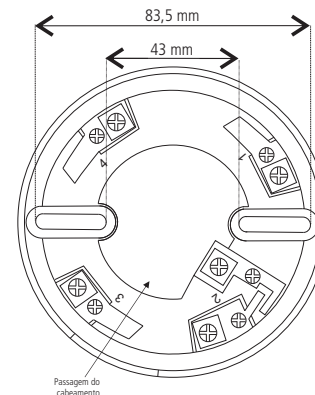
JP1	RC ¹	Reset central: o detector mantém seu estado de alarme até que a central realize seu reset através da interrupção de sua alimentação.
	RA	Reset automático: o detector reseta automaticamente seu estado de alarme, assim que o estímulo do alarme (fumaça ou temperatura) deixe de existir.
JP2	NA ¹	Normalmente aberto: o detector mantém a saída de contato seco aberta em estado normal (não alarmado), fechando-a ao entrar em estado de alarme.
	NF	Normalmente fechado: o detector mantém a saída de contato seco fechada em estado normal (não alarmado), abrindo-a ao entrar em estado de alarme.

¹ Configuração de fábrica.

5. Instalação

5.1. Fixação da base

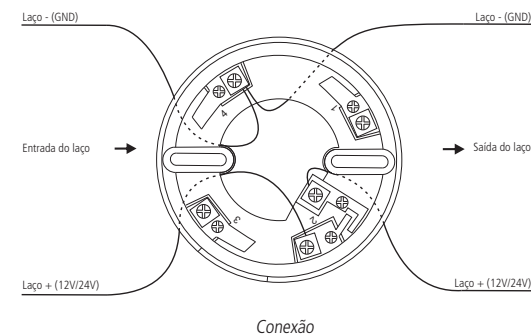
1. Desencaixe o detector da base, girando-o em sentido anti-horário;
2. Passe os cabos do laço da central pela abertura central da base do detector e fixe-a na superfície e local desejado, observando o espaçamento entre furos indicado a seguir:



5.2. Conexão com centrais convencionais (consumo de corrente)

A ligação do laço não faz distinção de polaridade, mas para manter uma instalação padronizada, recomendamos o seguinte:

- » **Laço (+):** entrada e saída no borne 2.
- » **Laço (-):** entrada e saída no borne 4.

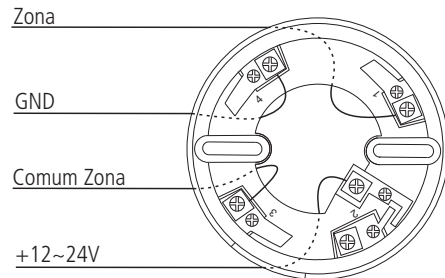


Atenção: para esta instalação não se faz necessário a conexão dos bornes 1 e 3.

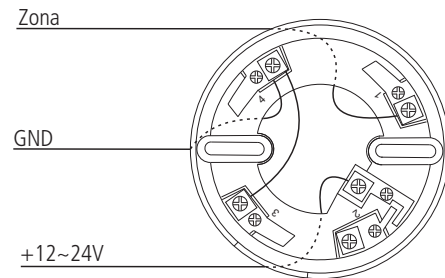
5.3. Conexão da saída de contato seco

A conexão da saída de contato seco é feita através dos bornes 1 e 3 na base do detector e pode ser configurada como NA (Normalmente Aberto) ou NF (Normalmente Fechado) conforme o item 4. *Jumpers de configuração*. Para a utilização dessa função é necessário que o produto seja alimentado através dos bornes 2 e 4 com tensão de 12 ou 24 Vdc, conforme os exemplos a seguir:

- » Instalação utilizando o contato seco independente (4 fios);



- » Instalação utilizando o contato seco com sinal positivo ou negativo;



Exemplo de instalação com central com contato seco negativo

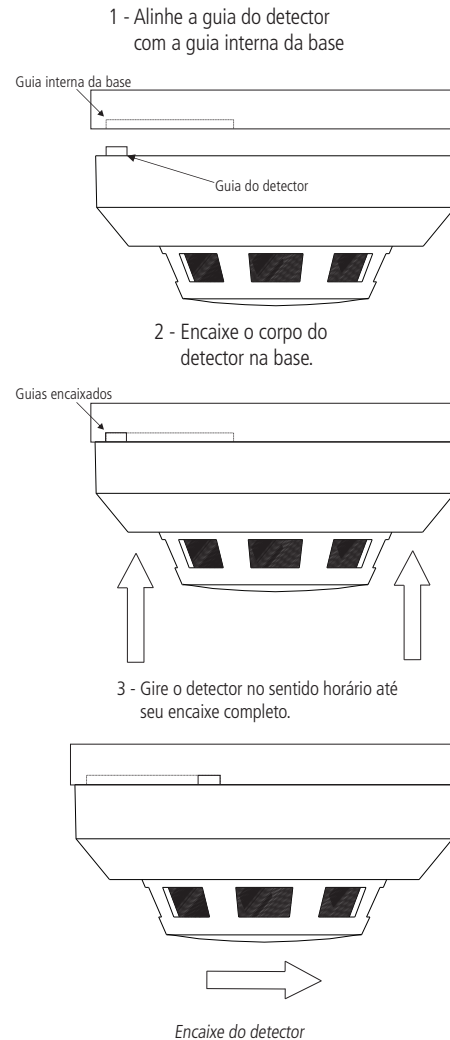
- Importante:** » Para centrais que requeiram sinal positivo, conecte o pino 3 ao 2(+);
» Para centrais que requeiram sinal negativo, conecte o pino 3 ao 4(-);

Atenção: » Quando o detector estiver sendo alimentado por uma fonte de tensão fixa que não prover reset de alimentação é recomendado que o jumper JP1 seja configurado para RA (Reset Automático), desta forma o detector deixará o estado de alarme assim que o estímulo de alarme deixar de existir.

- » O modo de instalação pode ser diferente de acordo com a central à ser utilizada, certifique-se, de que a central é compatível com a utilização de dispositivo de contato seco.
- » A utilização de saída para acionamento de cargas através de uma fonte externa deve respeitar os limites de tensão máxima de 30 V e corrente máxima de 100 mA. A utilização do contato com tensão ou corrente superiores às indicadas poderá danificar o produto.

5.4. Encaixe do detector na base

Alinhe a guia de referência do detector com a guia interna da base, encaixe o detector na base e gire-o no sentido horário, até seu encaixe completo.



6. Funcionamento

Após a conclusão da instalação e inicialização da central de alarme de incêndio, o detector inicia sua operação automaticamente. Seu LED de sinalização irá piscar na cor verde a cada 4 segundos, indicando que ele está alimentado e em estado de supervisão.

Na ocorrência de um alarme, o detector aumenta seu consumo de corrente no laço, sinalizando à central de alarme de incêndio a condição de alarme, acende de forma permanente seu LED de sinalização na cor vermelha indicando o estado de alarme e aciona a saída auxiliar de contato seco NA/NF.

Após a detecção de um alarme de incêndio, o retorno à operação normal do detector é controlado pela central de alarme de incêndio ou conforme configuração do jumper de reset automático JP1 (item 4. *Jumpers de configuração*).

Termo de garantia

Fica expresso que esta garantia contratual é conferida mediante as seguintes condições:

Nome do cliente:
Assinatura do cliente:
Nº da nota fiscal:
Data da compra:
Modelo:
Revendedor:

Nº de série:

1. Todas as partes, peças e componentes do produto são garantidos contra eventuais vícios de fabricação, que porventura venham a apresentar, pelo prazo de 1 (um) ano – sendo este de 90 (noventa) dias de garantia legal e 9 (nove) meses de garantia contratual –, contado a partir da data da compra do produto pelo Senhor Consumidor, conforme consta na nota fiscal de compra do produto, que é parte integrante deste Termo em todo o território nacional. Esta garantia contratual compreende a troca expressa de produtos que apresentarem vício de fabricação. Caso não seja constatado vício de fabricação, e sim vício(s) proveniente(s) de uso inadequado, o Senhor Consumidor arcará com essas despesas.
2. A instalação do produto deve ser feita de acordo com o Manual do Produto e/ou Guia de Instalação. Caso seu produto necessite a instalação e configuração por um técnico capacitado, procure um profissional idôneo e especializado, sendo que os custos desses serviços não estão incluídos no valor do produto.
3. Constatado o vício, o Senhor Consumidor deverá imediatamente comunicar-se com o Serviço Autorizado mais próximo que conste na relação oferecida pelo fabricante – somente estes estão autorizados a examinar e sanar o defeito durante o prazo de garantia aqui previsto. Se isso não for respeitado, esta garantia perderá sua validade, pois estará caracterizada a violação do produto.
4. Na eventualidade de o Senhor Consumidor solicitar atendimento domiciliar, deverá encaminhar-se ao Serviço Autorizado mais próximo para consulta da taxa de visita técnica. Caso seja constatada a necessidade da retirada do produto, as despesas decorrentes, como as de transporte e segurança de ida e volta do produto, ficam sob a responsabilidade do Senhor Consumidor.
5. A garantia perderá totalmente sua validade na ocorrência de quaisquer das hipóteses a seguir: a) se o vício não for de fabricação, mas sim causado pelo Senhor Consumidor ou por terceiros estranhos ao fabricante; b) se os danos ao produto forem oriundos de acidentes, sinistros, agentes da natureza (raios, inundações, desabamentos, etc.), umidade, tensão na rede elétrica (sobretensão provocada por acidentes ou flutuações excessivas na rede), instalação/uso em desacordo com o manual do usuário ou decorrentes do desgaste natural das partes, peças e componentes; c) se o produto tiver sofrido influência de natureza química, eletromagnética, elétrica ou animal (insetos, etc.); d) se o número de série do produto tiver sido adulterado ou rasurado; e) se o aparelho tiver sido violado.
6. Esta garantia não cobre perda de dados, portanto, recomenda-se, se for o caso do produto, que o Consumidor faça uma cópia de segurança regularmente dos dados que constam no produto.
7. A Intelbras não se responsabiliza pela instalação deste produto, e também por eventuais tentativas de fraudes e/ou sabotagens em seus produtos. Mantenha as atualizações do software e aplicativos utilizados em dia, se for o caso, assim como as proteções de rede necessárias para proteção contra invasões (hackers). O equipamento é garantido contra vícios dentro das suas condições normais de uso, sendo importante que se tenha ciência de que, por ser um equipamento eletrônico, não está livre de fraudes e burlas que possam interferir no seu correto funcionamento.
8. Após sua vida útil, o produto deve ser entregue a uma assistência técnica autorizada da Intelbras ou realizada diretamente a destinação final ambientalmente adequada evitando impactos ambientais e a saúde. Caso prefira, a pilha/bateria assim como demais eletrônicos da marca Intelbras sem uso, pode ser descartado em qualquer ponto de coleta da Green Eletron (gestora de resíduos eletroeletrônicos a qual somos associados). Em caso de dúvida sobre o processo de logística reversa, entre em contato conosco pelos telefones (48) 2106-0006 ou 0800 704 2767 (de segunda a sexta-feira das 08 às 20h e aos sábados das 08 às 18h) ou através do e-mail suporte@intelbras.com.br.

Sendo estas as condições deste Termo de Garantia complementar, a Intelbras S/A se reserva o direito de alterar as características gerais, técnicas e estéticas de seus produtos sem aviso prévio.

Todas as imagens deste manual são ilustrativas.

intelbras



Suporte a clientes: ☎ (48) 2106 0006
Fórum: forum.intelbras.com.br
Suporte via chat: chat.intelbras.com.br
Suporte via e-mail: suporte@intelbras.com.br
SAC: 0800 7042767

Onde comprar? Quem instala?: 0800 7245115

Importado no Brasil por: Intelbras S/A – Indústria de Telecomunicação Eletrônica Brasileira
Rodovia SC 281, km 4,5 – Sertão do Maruíim – São José/SC – 88122-001
CNPJ 82.901.000/0014-41 – www.intelbras.com.br

01.23
Origem: China