

intelbras

Guia de instalação/usuário

AMT 8000 LITE

intelbras

AMT 8000 LITE Central de alarme

Parabéns, você acaba de adquirir um produto com a qualidade e segurança Intelbras.

A central de alarme sem fio AMT 8000 LITE possui tecnologia avançada e é de fácil programação. Podem ser conectados todos os dispositivos da serie 8000 trocando informações com criptografia, para maior segurança do sistema. Esta central possui sirene integrada e 16 partições. O sistema conta com diferenciais como uma comunicação dos dispositivos sem fio de alta performance (bidirecional) com alcance de até 600 metros sem barreiras e visada direta, conexões do tipo GPRS, GSM e Ethernet para propiciar uma maior facilidade para o monitoramento reportando para 2 IPs (empresas de monitoramento) mais a conexão Cloud Intelbras utilizando inicialmente a senha de acesso remoto aleatório indicado juntamente na etiqueta QR code que também contém o MAC.

A central AMT 8000 LITE possui atualização remota de software (firmware), utilizando para isso comunicação via Ethernet para a realização do download da versão de firmware. Além desta opção a central também pode ser atualizada utilizando-se o recurso de BootLoader. Para isso é necessário ter o software Atualizador 8000 previamente instalado em seu computador.



ATENÇÃO: este produto vem com uma senha padrão de fábrica. Para sua segurança é imprescindível que você a troque assim que instalar o produto e questione seu técnico quanto as senhas configuradas, quais usuários que possuem acesso e os métodos de recuperação.

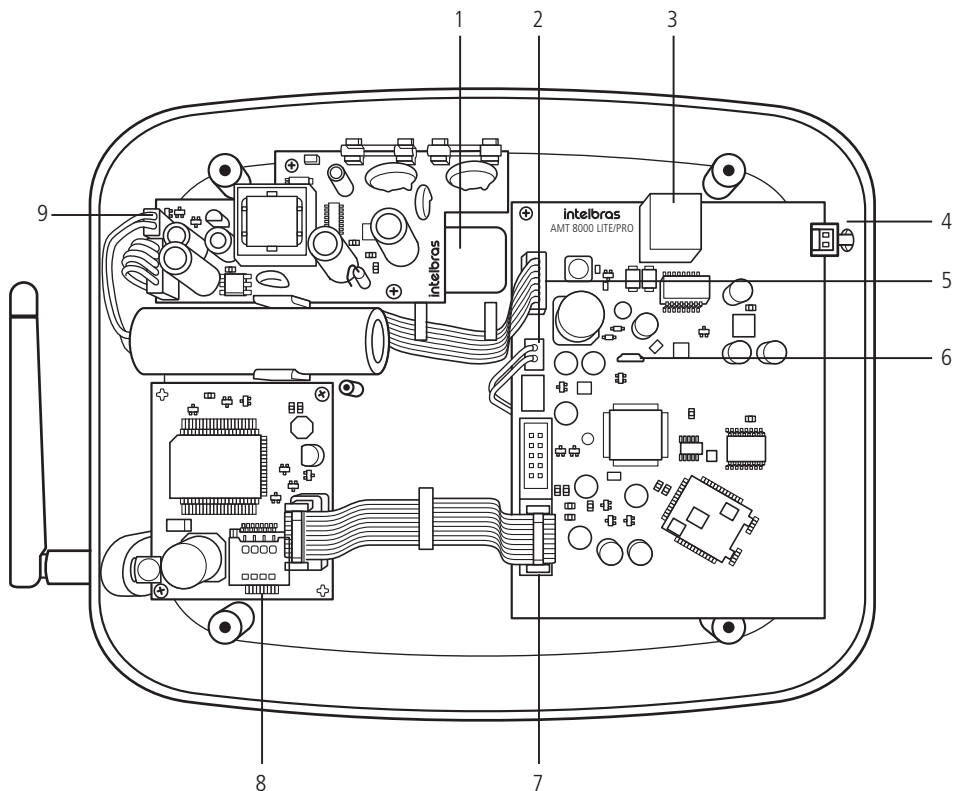
Cuidados e segurança

- » Seguir todas as instruções do manual para a instalação e manuseio do produto.
- » Realizar a instalação em ambientes não suscetíveis a fatores como chuva, névoa e respingos d'água.
- » A tecnologia de comunicação sem fio, quando exposta a ambientes com radiação de potência elevada, pode sofrer interferências e ter seu desempenho prejudicado. Exemplo: locais próximos a torres de TV, estações de rádio AM/FM, estações de rádios amadores, etc.
- » Não instalar a central de alarme e seus acessórios próximos a equipamentos de rádio frequência como roteadores, repetidores e/ou amplificadores de sinal Wi-Fi. A central e seus dispositivos devem manter uma distancia mínima de 2 metros destes equipamentos.
- » Não instalar a central de alarme voltada para equipamentos de ar condicionado ou aquecedores.
- » Não expor diretamente à luz solar.
- » Limpar somente a parte externa do dispositivo, utilizando apenas um pano úmido (não utilizar solventes químicos).
- » Não submeter o dispositivo a pressões excessivas ou pancadas/quedas.
- » Verificar se no local de instalação, o LED indicativo dos dispositivos piscam na cor verde quando acionados.
- » Evitar a instalação em superfícies metálicas para não atenuar o sinal de transmissão entre os dispositivos do sistema.
- » A instalação, configuração da central e dos outros produtos que compõem este sistema deve ser realizada por profissional qualificado.
- » Realizar testes periódicos no mesmo, a fim de validar condições climáticas, nível de bateria e outros fatores, para que o local supervisionado pelo sistema esteja sempre apto a operar corretamente.
- » LGPD - Lei Geral de Proteção de Dados Pessoais: a Intelbras não acessa, transfere, capta, nem realiza qualquer outro tipo de tratamento de dados pessoais a partir deste produto.

Índice

1. Instalação	5
2. Entrar em modo de programação	7
2.1. Entrar no modo de programação	7
2.2. Sair do modo de programação	7
3. Referência rápida de programação	7
3.1. Dispositivos sem fio	7
3.2. Conexão Ethernet/GPRS	14
3.3. Atualização remota	15
3.4. Senhas	15
3.5. Configurações das zonas	16
3.6. Particionamento	17
3.7. Temporizações	17
3.8. Configurações de tempo da central de alarme	18
3.9. Teste periódico	18
3.10. Autoativação/autodesativação e Autoativação/autodesativação por partição	19
3.11. Configurações para monitoramento	20
3.12. Ativação/desativação de funções	25
3.13. Tempo de envio de falhas	26
3.14. Reset do sistema	26
3.15. Reset de todo o sistema	26
3.16. Reset temporário da senha master e do instalador	26
4. Homologação	26
Termo de garantia	27

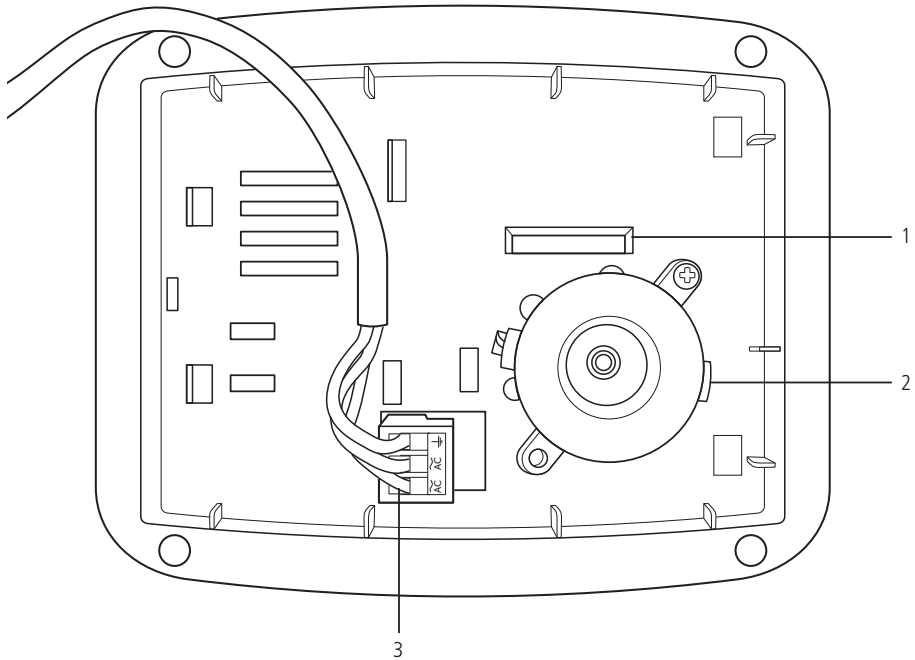
1. Instalação



Vista frontal

1. Abertura para passagem do cabo de rede (Ethernet).
2. Conexão sirene integrada.
3. Conector para cabo de rede Ethernet.
4. Tecla para cadastro de dispositivos sem fio.
5. Entrada para cabo flat da fonte de alimentação.
6. Conector do tipo Micro-USB para atualização de firmware da central de alarme.
7. Conector para cabo flat dos módulos XG 2G / XG 3G.
8. Conector para cartão SIM 1 e cartão SIM 2.
9. Conector de entrada para o cabo de duas vias da bateria.

Obs.: o módulo XG 2G e XG 3G é compatível com a maioria das operadoras GSM nacionais com tecnologia 2G e 3G.



1. Chave tampo contra violação.
2. Sirene integrada.
3. Conector para alimentação AC.

Atenção: tenha cuidado para não inverter a posição do fio terra.

Atenção: a central de alarme e AMT 8000 LITE não possuem saída auxiliar para alimentar demais dispositivos e não deve ser utilizado nenhum ponto de conexão nas placas da central (central, placa GPRS ou fonte) para essa funcionalidade, pois além de danificar a central de alarme e seus acessórios, poderá danificar os dispositivos que forem conectados devido a central de alarme operar com tensões variadas.

2. Entrar em modo de programação

Obs.: para a modificação de parâmetros técnicos de sua central de alarme, recomenda-se contatar um técnico qualificado.

2.1. Entrar no modo de programação

Para modificar qualquer parâmetro de funcionamento da central, é necessário sempre entrar no modo de programação. Para isto, digitar a sequência a seguir:

Enter + Senha (senha Master ou senha do instalador)

2.2. Sair do modo de programação

Para sair do modo de programação, digite a senha master ou a senha do instalador (mesma senha usada para acessar o modo de programação).

3. Referência rápida de programação

Esta referência rápida considera que a central esteja em modo de programação e pressupõe a leitura do manual completo e conhecimento do resultado de cada função.

Manual disponível no site www.intelbras.com.br.

Ao acessar o modo de programação, editar ou visualizar alguma programação através do teclado, se a sequência ou senha for aceita, serão emitidos 2 bipes de confirmação, caso contrário, será emitido um bipe longo de erro, neste caso deverá ser iniciado a inserção da senha ou do comando novamente.

3.1. Dispositivos sem fio

Atenção: caso não seja possível cadastrar o dispositivo na central de alarme, resete o mesmo pressionando o botão de sincronismo por aproximadamente 10 segundos até que o LED indicativo do dispositivo pisque por duas vezes na cor vermelha, esse processo garante que o dispositivo não estará atrelado a nenhum outro sistema, já o teclado exibira a mensagem *Teclado descadastrado*, e em seguida a mensagem *Cadastrar teclado*, indicando que já pode ser cadastrado novamente.

Cadastro pela tecla de sincronização

Pressione e solte a tecla de sincronização da central de alarme e aguarde o LED 3 ficar aceso contínuo, indicando que a central está pronta para o cadastro dos dispositivos sem fio. Ao concluir o cadastro de todos os dispositivos, pressione novamente a tecla de sincronização da central de alarme e verifique se o LED 3 saiu do modo Contínuo (flashes indicando sua operação normal), mostrando que a central saiu do modo de cadastro de dispositivos sem fio.

Capacidade máxima de dispositivos:

- » Teclados sem fio 16
- » Controles remotos 98
- » Sensores sem fio 64
- » Sirenes sem fio 16
- » Repetidores 04
- » Atuadores de PGM 16

Obs.: ao apagar os dispositivos fisicamente é necessário que os mesmos sejam apagados da memória da central via programação. Caso contrário será gerada a falha de supervisão de dispositivos sem fio referente aos mesmos.

Comandos de teclado para dispositivos sem fio

Teclado

» Alterar idioma do sistema

Enter + 854 + I + Enter

- » I = 0: Português
- » I = 1: Espanhol
- » I = 2: Inglês

Obs.: funcionalidade disponível a partir da versão 1.0.1 do teclado XAT 8000.

» Cadastrar teclado sem fio

Enter + 620 + NT + Enter + Acionar o teclado pressionando a tecla de sincronização.

NT = número do teclado de 01 a 16.

» Apagar teclados sem fio

Enter + 720 + NT + Enter.

NT = número do teclado de 01 a 16.

» Visualização do firmware dos teclados

Enter + 642 + TT + Enter

TT = Número do teclado com 2 dígitos

Obs.: função disponível para os dispositivos a partir da versão 2.0.0.

» Partição de teclados sem fio

Enter + 223 + NT + PP + Enter.

NT = endereço do teclado de 01 a 16.

PP = partição de 00 a 16 (00 = endereço comum para todas as zonas e 01 a 16 as partições individuais da central).

» Alterar mensagens

Enter + GM + Ativa + Usuário, dispositivo, partição ou zona + Enter.

GM = grupo de mensagens de 1 a 8.

Usuário, dispositivo, partição ou zona = no caso de mensagens para zona 1 a 64, dispositivo de 01 a 16, partição de 01 a 16 e no caso de usuário de 00 a 99.

Descrição	Grupo de mensagens	Usuário, dispositivo, partição ou zona
Nome da central de alarme	1	00
Usuários	2	00 a 99
Zonas	3	01 a 64
Partições	4	01 a 16
PGM	5	01 a 16
Teclados	6	01 a 16
Sirenes	8	01 a 16

» Reset mensagens

Enter + 1 + Desativa + Enter.

Obs.: retorna todas as mensagens da central para o padrão de fábrica de acordo com o idioma selecionado.

» Tecla pânico

Enter + 540 + P + Enter.

- » P = 0: Desabilitada.
- » P = 1: Pânico audível.
- » P = 2: Pânico silencioso.
- » P = 3: Pânico incêndio.
- » P = 4: Emergência médica.

Controle remoto

» Cadastrar controle remoto

Enter + 60 + NU + Enter + Acionar o controle pressionando uma das teclas.

NU = número do usuário de 00 a 97.

» Apagar controle remoto

Enter + 70 + NU + Enter.

NU = número do usuário de 00 a 97.

» Funções teclas controle remoto

Enter + 65 + T + NU + FC + Enter.

T = tecla do controle de 1 a 3.

NU = número do usuário de 00 a 97.

FC = função da tecla que será vinculada a tecla selecionada de 00 a 66.

00	Desabilitado
01	Atv/Dtv todas as partições
02	Somente ativa todas as partições
03	Somente desativa todas as partições
04	Atv/Dtv todas as partições em modo <i>Parcial</i>
05	Somente arma em modo <i>Parcial</i>
06	Pânico com sirene
07	Pânico silencioso
08	Pânico incêndio
09	Emergência médica
10	N/A
11	Atv/Dtv somente a Partição 1
12	Atv/Dtv somente a Partição 2
13	Atv/Dtv somente a Partição 3
14	Atv/Dtv somente a Partição 4
15	Atv/Dtv somente a Partição 5
16	Atv/Dtv somente a Partição 6
17	Atv/Dtv somente a Partição 7
18	Atv/Dtv somente a Partição 8
19	Atv/Dtv somente a Partição 9
20	Atv/Dtv somente a Partição 10
21	Atv/Dtv somente a Partição 11
22	Atv/Dtv somente a Partição 12
23	Atv/Dtv somente a Partição 13
24	Atv/Dtv somente a Partição 14
25	Atv/Dtv somente a Partição 15
26	Atv/Dtv somente a Partição 16
27	N/A
28	N/A
29	N/A
30	N/A
31	Atv/Dtv modo <i>Parcial</i> para somente a Partição 1
32	Atv/Dtv modo <i>Parcial</i> para somente a Partição 2
33	Atv/Dtv modo <i>Parcial</i> para somente a Partição 3
34	Atv/Dtv modo <i>Parcial</i> para somente a Partição 4
35	Atv/Dtv modo <i>Parcial</i> para somente a Partição 5
36	Atv/Dtv modo <i>Parcial</i> para somente a Partição 6
37	Atv/Dtv modo <i>Parcial</i> para somente a Partição 7
38	Atv/Dtv modo <i>Parcial</i> para somente a Partição 8
39	Atv/Dtv modo <i>Parcial</i> para somente a Partição 9
40	Atv/Dtv modo <i>Parcial</i> para somente a Partição 10
41	Atv/Dtv modo <i>Parcial</i> para somente a Partição 11
42	Atv/Dtv modo <i>Parcial</i> para somente a Partição 12
43	Atv/Dtv modo <i>Parcial</i> para somente a Partição 13
44	Atv/Dtv modo <i>Parcial</i> para somente a Partição 14

45	Atv/Dtv modo Parcial para somente a Partição 15
46	Atv/Dtv modo Parcial para somente a Partição 16
51	PGM 01
52	PGM 02
53	PGM 03
54	PGM 04
55	PGM 05
56	PGM 06
57	PGM 07
58	PGM 08
59	PGM 09
60	PGM 10
61	PGM 11
62	PGM 12
63	PGM 13
64	PGM 14
65	PGM 15
66	PGM 16

Sensores sem fio

» **Cadastrar sensores sem fio**

Enter + 61 + ZZ + Enter + Acionar o sensor pressionando a tecla de sincronização.

ZZ = zona que será vinculado o sensor de 01 a 64.

» **Apagar sensores sem fio**

Enter + 71 + ZZ + Enter.

ZZ = zona que será desvinculado o sensor de 01 a 64.

» **Ajuste dos sensores infravermelho sem fio**

Enter + 66 + ZZ + S + L + M + Enter.

Z = zona de 01 a 64.

S = Sensibilidade de 0 a 3, onde 0 = Sens. mínima / 1 = Sens. normal / 2 = Sens. intermediária / 3 = Sens. máxima.

L = LED do sensor, onde 0 = Desligado / 1 = Ligado.

M = Modo de operação do sensor, onde 0 = Econômico / 1 = Contínuo.

Obs.: para o XAS 8000 e TX 8000 as programações de Sensibilidade, LED do sensor e Modo de operação são permitidas pela central, mas somente a configuração do LED é aceita pelo XAS 8000 e pelo TX 8000.

» **Teste de sensores sem fio**

Enter + 52 + Enter + Acionar sensor.

» **Desabilitar tamper dos sensores**

Enter + 78 + X + Enter.

X = Grupo zonas de 0 a 6

» **Desabilitar tamper digital do sensor IVP 8000 EX**

Enter + 79 + X + Enter.

X = Grupo zonas de 0 a 6

» **Restauração do tamper digital do sensor IVP 8000 EX**

Enter + 543 + ZZ+ Enter.

ZZ= Número da zona com 2 dígitos.

» **Visualização do firmware dos sensores**

Enter + 641 + ZZ + Enter.

ZZ = número da zona com 2 dígitos.

Obs.: função disponível para os dispositivos a partir da versão 2.0.0. Para os dispositivos a com versão inferior a 2.0.0 será exibido 0.0.0.

Sirenes sem fio

» **Cadastrar sirenes sem fio**

Enter + 621 + NS + Enter + Acionar a sirene pressionando a tecla de sincronização.

NS = número da sirene de 01 a 16.

» **Apagar sirenes sem fio**

Enter + 721 + NS + Enter.

NS = número da sirene de 01 a 16.

Obs.: não é possível apagar a posição da sirene integrada.

» **Partição de sirenes sem fio**

Enter + 222 + NS + PP + Enter.

NS = número da sirene de 01 a 16.

PP = partição de 00 a 16 (00 = endereço comum para todas as zonas e 01 a 16 as partições individuais da central).

» **Habilitar/desabilitar o bipe da sirene na ativação/desativação do sistema**

Enter + 510 + Enter + Tecla 3 + Enter.

» **Habilitar/desabilitar o bipe da sirene por partição**

Enter + 224 + GP + Enter.

GP = grupo de partições, com partições de 01 a 10 no grupo 0 e partições de 11 a 16 no grupo 1.

» **Habilitar/desabilitar sirene integrada**

Enter + 541 + Enter

Após o comando, utilize a tecla 1 do teclado, para habilitar ou desabilitar a função e pressione a tecla *Enter* para confirmar.

» **Alterar o tempo de sirene**

Enter + 41 + TS + Enter.

TS = tempo de sirene de 01 a 99.

Obs.: padrão de fábrica 5 minutos, e se colocado 00 no comando será emitido bipe de erro.

» **Cadastrar amplificador RF de alcance (repetidor REP 8000)**

Enter + 622 + NA + Enter + Acionar o amplificador pressionando a tecla de sincronização

NA = número do amplificador de 01 a 04.

» **Apagar Amplificador RF de Alcance (Repetidor REP 8000)**

Enter + 722 + NA + Enter

NA = número do amplificador de 01 a 04.

» **Verificação do firmware do repetidor**

Enter + 644 + RR + Enter.

RR = Número do repetidor com 2 dígitos.

Troca de rota por comando

» **Busca de nova rota sensores**

Enter + 544 + ZZ + Enter.

ZZ = Número da zona com 2 dígitos.

» **Busca de nova rota XAT 8000**

Enter + 545 + TT + Enter.

TT = Número do teclado com 2 dígitos.

» **Busca de nova rota PGM 8000**

Enter + 547 + PP + Enter.

PP = Número da PGM com 2 dígitos.

Obs.: função disponível para os dispositivos a partir da versão 2.0.0.

» **Cadastrar Atuador PGM 8000**

Enter + 623 + PGM + Enter + Acionar o Atuador pressionando a tecla de sincronização.

PGM = Número do atuador de 01 a 16.

» **Apagar atuador PGM 8000**

Enter + 723 + PGM + Enter.

PGM = Número do atuador de 01 a 16.

» **Verificação do firmware dos atuadores PGM 8000**

Enter + 646 + PP + Enter.

PP = Número da PGM com 2 dígitos.

Obs.: função disponível para os dispositivos a partir da versão 2.0.0.

» **Funções do atuador PGM 8000**

Enter + 50 + PGM + Enter + M + E + Enter.

PGM = número da PGM de 01 a 16.

M = modo de operação da PGM de 0 a 9 (0= liga/desliga, 1 a 8 = pulso e 9 = tempo programado).

E = Evento que aciona a PGM de 00 a 13.

00	Acionamento externo (aplicativos)
01	Acionamento por senha (senhas de 51 PGM01 a 66 PGM16)
02	Ativação do sistema
03	Desativação do sistema
04	Emergência médica:
05	Falha de comunicação de eventos
06	N/A
07	Problema na sirene:
08	Disparo
09	Disparo ou pânico silencioso
10	Disparo de zona de incêndio:
11	Abertura de zona 1
12	Controle remoto
13	Acionamento/desacionamento por horário

» **Tempo programado para PGM 8000 ficar acionada**

Enter + 560 + PGM + T + Enter.

PGM = número de PGM de 01 a 16.

T = Tempo de 01 a 99 minutos.

» **Dias para Autoativação programada Atuador PGM 8000**

Enter + 836 + PGM + Enter.

PGM = número da PGM de 01 a 16.

Após o comando, utilizando as teclas do teclado, selecione os dias da semana de 1 a 7, onde 1 = domingo, 2 = segunda-feira, 3 = terça-feira, 4 = quarta-feira, 5 = quinta-feira, 6 = sexta-feira, 7 = sábado e 8 = feriado e confirme com Enter.

» **Horário para autoativação do Atuador PGM 8000**

Enter + 561 + PGM + D + HH + MM + Enter.

PGM = número da PGM de 01 a 16.

D = dia da semana de 1 a 7 (1 = domingo, 2 = segunda-feira, 3 = terça-feira, 4 = quarta-feira, 5 = quinta-feira, 6 = sexta-feira, 7 = sábado e 8 para feriados).

HH = horas de 00 a 23.

MM = minutos de 00 a 59.

» **Dias para Autodesativação programada Atuador PGM 8000**

Enter + 837 + PGM + Enter.

PGM = número da PGM de 01 a 16.

Após o comando, utilizando as teclas do teclado, selecione os dias da semana de 1 a 7, onde 1 = domingo, 2 = segunda-feira, 3 = terça-feira, 4 = quarta-feira, 5 = quinta-feira, 6 = sexta-feira, 7 = sábado e 8 = feriado e confirme com Enter.

» **Horário para autodesativação do Atuador PGM 8000**

Enter + 562 + PGM + D + HH + MM + Enter.

PGM = número da PGM de 01 a 16.

D = dia da semana de 1 a 7 (1 = domingo, 2 = segunda-feira, 3 = terça-feira, 4 = quarta-feira, 5 = quinta-feira, 6 = sexta-feira, 7 = sábado e 8 para feriados).

HH = horas de 00 a 23.

MM = minutos de 00 a 59.

» **Feriados para autoativação/autodesativação do Atuador PGM 8000**

Enter + 564 + PGM + F + DD + MM + Enter.

PGM = número da PGM de 01 a 16.

F = número da memória do feriado de 0 a 9.

DD = dia de 01 a 31.

MM = mês de 01 a 12.

» **Associação do atuador PGM 8000 para partição**

Enter + 563 + PGM + PP + Enter.

PGM = número da PGM de 01 a 16.

PP = partição de 01 a 16.

Reset dispositivos sem fio

» **Apagar todos os dispositivos sem fio cadastrados**

Enter + 7 + Desativa + Enter.

¹ Serão descastrados todos os dispositivos sem fio da central, incluindo o próprio teclado utilizado.

» **Alteração canal RF**

Enter + 630 + RF + Enter.

RF = canais de 08 a 11.

Atenção: ao realizar a troca de canal da central de alarme, todos os dispositivos cadastrados na mesma (exceto controle remoto) devem ter a tecla de sincronização pressionada para direcionar o dispositivo para o novo canal, caso contrário, não irão se comunicar com a central de alarme.

3.2. Conexão Ethernet/GPRS

- » **Ethernet:** necessário que seja instalado na central um cabo do tipo RJ45 com o sinal Ethernet provindo de um roteador, switch ou diretamente do sinal recebido no local da instalação. Deve ser verificado com o provedor de internet se a porta utilizada permite acessos externos.
- » **GPRS:** com a conexão GPRS habilitada na central de alarme, reporte de eventos e conexões utilizarão esta via, sendo que para isto deve estar implementado o módulo XG 2G ou XG 3G juntamente a central e estar colocado chips com acesso a um pacote de dados. Para efetuar comunicações via GPRS, o chip (cartão SIM) deverá estar habilitado para um plano com pacote de dados. Não é necessário habilitar o serviço de voz. Consulte a operadora para adquirir o plano mais adequado para o tráfego de informações da central de alarme.

Para poder estabelecer a conexão GPRS da central de alarme é necessário que sejam realizadas as configurações dispostas a seguir.

» Habilitar chipes

Enter + 832 + Enter.

- » Após o comando, utilize as teclas do teclado para habilitar as opções 1 (chip 1) e 2 (chip 2).

» Programar login

Enter + 822 + O + Enter, onde O = 1 ou 2 (operadora 1 ou operadora 2)

Após o comando, digite o login (de acordo com a operadora utilizada) e depois pressione a tecla *Enter* para confirmar.

» Programar senha

Enter + 823 + O + Enter, onde O = 1 ou 2 (operadora 1 ou operadora 2)

Após o comando, digite a senha (de acordo com a operadora utilizada) e depois pressione a tecla *Enter* para confirmar.

» Programar APN

Enter + 824 + O + Enter, onde O = 1 ou 2 (operadora 1 ou operadora 2)

Após o comando, digite o APN (de acordo com a operadora utilizada) e depois pressione a tecla *Enter* para confirmar.

» Programar o PIN (Personal Identifica Number)

Caso deseje utilizar o PIN, faça o comando na sequencia, senão siga para o próximo comando.

Caso o PIN esteja incorreto o chip sera bloqueado.

Enter + 825 + O + Número do PIN com 4 dígitos + Enter, onde O = 1 ou 2 (operadora 1 ou operadora 2)

Após selecionar qual será o tipo de conexão a ser utilizada é necessário realizar os passos abaixo para verificar/configurar alguns pontos da conexão, como por exemplo verificar o endereço IP que a central está operando.

» Endereço IP da central

Enter + 8120 + Enter.

Será mostrado o IP da central se a central estiver com o DHCP habilitado, caso a função DHCP esteja desabilitada será possível inserir manualmente o endereço IP para a central.

» Programar DHCP

Caso não tenha um servidor de DHCP ou não desejar utilizar esta opção, executar o próximo passo, caso contrário, digite o comando a seguir e também próximos seguintes.

Enter + 831 + Enter.

Após o comando, utilizando as teclas do teclado, habilitar a opção 1 (marcação 1) e pressione a tecla *Enter* para confirmar. Para desabilitar deixar desmarcado a opção 1.

» Programar a máscara de rede

Enter + 8130 + Enter.

Após o comando, digite o número da máscara de rede e pressione a tecla *Enter* para confirmar.

» Programar o gateway

Enter + 8140 + Enter.

Após o comando, digitar o número do gateway da rede e pressione a tecla *Enter* para confirmar.

» Programar servidores DNS para Ethernet

Enter + 815 + S + Enter, onde S = 1 ou 2 (Servidor 1 ou Servidor 2).

Após o comando, digite o número do servidor de DNS1 e pressione a tecla Enter para confirmar.

3.3. Atualização remota

Para baixar/verificar uma nova versão

Enter + 9922 + Enter.

Caso haja uma versão para download será exibida a informação Download Aguarde e será iniciado o mesmo, que levará em torno de 3 a 5 minutos (variável de acordo com a rede). Caso a central não tenha uma versão para download será exibido *Falha no Download*.

Instalar versão do download

Enter + 9933 + Enter.

Será instalada a nova versão que foi feito o download e não serão perdidos cadastros e programações da central. Para verificar a versão de software da central, acessar Menu e com as teclas direcionais acessar Versão da central para ser exibida.

Obs.: *é necessário que a central esteja conectada à Ethernet. Não é possível o download/atualização de software através da conexão GPRS devido a taxa de download da conexão e consumo excessivo do pacote utilizado.*

3.4. Senhas

Programação de senhas 1 (programação exclusiva do usuário programador)

» Alterar senhas dos usuários das posições 98 e 99

Enter + 20 + NU + SENHA + Enter.

NU = número do usuário de 98 ou 99.

SENHA = senha a ser programada contendo 4 ou 6 dígitos.

» Apagar senha do usuário da posição 98

Enter + 20 + 98 + Enter.

¹ A senha da posição 99 não pode ser apagada.

Programação de senhas 2 (programação exclusiva do usuário master)

» Alterar/criar senhas dos usuários das posições 00 a 97.

Enter + 20 + NU + SENHA + Enter.

NU = número do usuário de 00 a 97.

SENHA = senha a ser programada contendo 4 dígitos ou 6 dígitos.

» Apagar senha dos usuários das posições 01 a 97

Enter + 20 + NU + Enter.

NU = número do usuário de 01 a 97.

¹ A senha da posição 00 não pode ser apagada.

Permissão das senhas

» Definir permissão para partição de senha

Enter + 21 + NU + GP + Enter.

NU = número do usuário de 01 a 96.

GP = grupo de partições, com partições de 01 a 10 no grupo 0 e partições de 11 a 16 no grupo 1.

» Definir permissão para somente ativar ou permissão para *bypass*

Enter + 2 + P + GS + Enter + Selecionar senha + Enter.

P = definição da permissão, 5 somente ativa e 6 permissão para *bypass*.

GS = grupo de senhas de 0 a 9, com o grupo 0 indo de 01 a 10, grupo 1 de 11 a 20 e assim sucessivamente encerrando com o grupo 9 de 91 a 97.

» Definir permissão para modo parcial

Enter + 221 + GS + Enter + Selecionar senha + Enter.

GS = grupo de senhas de 0 a 9, com o grupo 0 indo de 01 a 10, grupo 1 de 11 a 20 e assim sucessivamente encerrando com o grupo 9 de 91 a 97.

3.5. Configurações das zonas

Habilitar/desabilitar zonas

Enter + 30 + G + Enter.

G = grupo de zonas de 0 a 6.

Após inserir o comando, através das teclas do teclado, habilite/desabilite as zonas correspondentes para o grupo e pressione a tecla *Enter* para confirmar.

Habilitar modo parcial

Enter + 02 + G + Enter.

G = grupo de zonas de 0 a 6.

Após inserir o comando, através das teclas do teclado, habilite/desabilite as zonas correspondentes para o grupo e pressione a tecla *Enter* para confirmar. Também é necessário que senhas tenham a permissão para o modo *Noturno (Stay)*.

Funções das zonas

Enter + 3 + F + G + Enter.

F = funções das zonas de 1 a 6.

G = grupo de zonas de 0 a 6.

Após inserir o comando, através das teclas do teclado, habilite/desabilite as zonas correspondentes para o grupo e pressione a tecla *Enter* para confirmar.

Funções das zonas	
1	Temporizada
2	Seguidora
3	24 horas
4	Pânico
5	Emergência médica
6	Incêndio

Modo de operação da zona

Enter + 0 + MP + G + Enter.

MP = modo das zonas de 7 ou 8.

G = grupo de zonas de 0 a 6.

Após inserir o comando, através das teclas do teclado, habilite/desabilite as zonas correspondentes para o grupo e pressione a tecla *Enter* para confirmar.

MP	Modo de operação
7	Silenciosa
8	Contato normalmente aberto

Cancelamento automático das zonas

Enter + 53 + N + Enter.

N = número de disparos de 0 a 9.

Entrada liga

Enter + 09 + ZZ + Enter

ZZ= zonas de 01 a 64

Partição da entrada liga

Enter + 516 + GP + Enter

GP = grupo de partições, com partições de 01 a 10 no grupo 0 e partições de 11 a 16 no grupo 1.

Permissão de ativação e/ou desativação da entrada liga

Enter + 518 + Enter

Tecla 2 – Permissão ativar

Tecla 3 – Permissão desativar

3.6. Particionamento

Habilitar particionamento

Enter + 510 + Enter + Selecionar opção 1 + Enter.

Partição da zona

Enter + 01 + ZZ + PP + Enter.

ZZ = zona de 01 a 64.

PP = partição de 01 a 16.

» Definir permissão para partição de senha

Enter + 21 + NU + GP + Enter.

NU= número do usuário de 01 a 96.

GP = grupo de partições, com partições de 01 a 10 no grupo 0 e partições de 11 a 16 no grupo 1.

Atenção: além dos pontos de programação acima citados, é necessário que as senhas de usuário sejam criadas/definidas (tópico 4.4. *Senhas*) além do cadastro de controles sem fio para acesso (tópico *Controle remoto*). Também é necessário definir o particionamento de teclados (tópico *Teclado*) e sirenes (tópico *Sirenes sem fio*).

3.7. Temporizações

Temporização de entrada

Enter + 42 + PP + TTS + Enter.

PP = partição de 01 a 16 (central não particionada, usar PP = 01).

TTS = tempo de 000 a 255 segundos.

» Ajuste do bipe na temporização de entrada

Enter + 542 + A + Enter.

A= 0 - Desabilitado

1. Baixo
2. Médio
3. Alto

Temporização de saída

Enter + 44 + PP + TTS + Enter.

PP = partição de 01 a 16 (central não particionada, usar PP = 01).

TTS = tempo de 000 a 255 segundos (bipes serão emitidos apenas pelo teclado e não pela sirene integrada).

Desabilitar bipe de saída

Enter + 514 + Enter + Tecla 8 + Enter.

3.8. Configurações de tempo da central de alarme

Relógio

Enter + 400 + HH + MM + SS + Enter.

HH = horas de 00 a 23.

MM = minutos de 00 a 59.

SS = segundos de 00 a 59.

Calendário

Enter + 401 + DD + MM + AA + Enter.

DD = dia de 01 a 31.

MM = mês de 01 a 12.

AA = ano de 00 a 99.

Ajuste do dia da semana

Enter + 402 + D + Enter.

D = dia da semana de 1 a 7 (1 = domingo, 2 = segunda-feira, 3 = terça-feira, 4 = quarta-feira, 5 = quinta-feira, 6 = sexta-feira, 7 = sábado).

Intervalo de tempo para sincronização de data e hora

Enter + 403 + HHH + Enter.

HHH = intervalo entre sincronizações de 000 a 255 horas.

Fuso-horário

Enter + 405 + FF + Enter

FF= Fuso horário 00 – Desabilitado

01 - GMT -1	10 - GMT -10	18 - GMT +5
02 - GMT -2	11 - GMT -11	19 - GMT +6
03 - GMT -3	12 - GMT -12	20 - GMT +7
04 - GMT -4	13 - GMT 0	21 - GMT +8
05 - GMT -5	14 - GMT +1	22 - GMT +9
06 - GMT -6	15 - GMT +2	23 - GMT +10
07 - GMT -7	16 - GMT +3	24 - GMT +11
08 - GMT -8	17 - GMT +4	25 - GMT +12
09 - GMT -9		

3.9. Teste periódico

Habilitar teste periódico por horário.

Enter + 470 + HH + MM + Enter.

HH = horas de 00 a 23.

MM = minutos de 00 a 59.

Desabilitar teste periódico por horário

Enter + 470 + Desativa + Enter.

Teste periódico por intervalo de tempo

Enter + 471 + HHH + Enter.

HHH = horas de 000 a 255.

3.10. Autoativação/autodesativação e Autoativação/autodesativação por partição

Habilitar autoativação por inatividade

Enter + 460 + TM + Enter.

TM = tempo de 00 a 99 minutos.

Seleção de autoativação/autodesativação por partições

Enter + 464 + GP + Enter.

GP = Grupo de partições 0 ou 1 (0 = grupo de partições de 01 a 10 e 1 = grupo de partições de 11 a 16).

Definir feriados

Enter + 404 + PP + F (0 a 9) + DD + MM + Enter

PP = Partição (central não particionada, usar PP = 01)

F = número da memória do feriado de 0 a 9.

DD = dia do mês que será feriado de 01 a 31.

MM = mês do feriado de 01 a 12.

Dia da semana autoativação

Enter + 838 + PP + Enter.

PP = partição de 01 a 16 (central não particionada, usar PP = 01).

Após o comando, utilizando as teclas do teclado, selecione os dias da semana de 1 a 7, onde 1 = domingo, 2 = segunda-feira, 3 = terça-feira, 4 = quarta-feira, 5 = quinta-feira, 6 = sexta-feira, 7 = sábado.

Horário autoativação

Enter + 462 + PP + D + HH + MM + Enter.

PP = partição de 01 a 16 (central não particionada, usar PP = 01).

D = dia da semana de 1 a 7 (1 = domingo, 2 = segunda-feira, 3 = terça-feira, 4 = quarta-feira, 5 = quinta-feira, 6 = sexta-feira, 7 = sábado).

HH = horas de 00 a 23.

MM = minutos de 00 a 59.

Dia da semana autodesativação

Enter + 839 + PP + Enter.

PP = partição de 01 a 16 (central não particionada, usar PP = 01).

Após o comando, utilizando as teclas do teclado, selecione os dias da semana de 1 a 7, onde 1 = domingo, 2 = segunda-feira, 3 = terça-feira, 4 = quarta-feira, 5 = quinta-feira, 6 = sexta-feira, 7 = sábado.

Horário autodesativação

Enter + 463 + PP + D + HH + MM + Enter.

PP = partição de 01 a 16 (central não particionada, usar PP = 01).

D = dia da semana de 1 a 7 (1 = domingo, 2 = segunda-feira, 3 = terça-feira, 4 = quarta-feira, 5 = quinta-feira, 6 = sexta-feira, 7 = sábado).

HH = horas de 00 a 23.

MM = minutos de 00 a 59.

Definir feriados para autoativação/autodesativação

Enter + 404 + PP + F + DD + MM + Enter.

PP = partição de 01 a 16 (central não particionada, usar PP = 01).

F = número da memória do feriado de 0 a 9.

DD = dia de 01 a 31.

MM = mês de 01 a 12.

3.11. Configurações para monitoramento

» Programar conta de monitoramento

Enter + 15 + PP + Enter, onde PP = partição de 01 a 16. Após o comando: digite o número da conta de monitoramento com 4 dígitos (0 a 9 ou as letras B, C, D, E e F) e pressione a tecla *Enter* para confirmar. Se a central não estiver particionada, utilizar a partição como sendo 01.

» Modo de reportagem de eventos

Enter + 17 + AAA + Enter.

AAA = indica em que modo a central de alarme irá operar, onde 000: desativado, 400: regular IP E 600: duplo IP.

» Bloqueio do envio da partição 00 para a empresa de monitoramento

Enter + 515 + Enter.

Após o comando, utilizando as teclas do teclado, habilite a opção 8 (marcação 8) e pressione a tecla *Enter* para confirmar.

» Reset de eventos pendentes

Enter + 16 + Enter.

Via Ethernet

» Programar conta de monitoramento

Enter + 15 + PP + Enter, onde PP = partição de 01 a 16. Após o comando: digite o número da conta de monitoramento com 4 dígitos (0 a 9 ou as letras B, C, D, E e F) e pressione a tecla *Enter* para confirmar. Se a central não estiver particionada, utilizar a partição como sendo 01.

» Programar o modo de reportagem

Enter + 17 + AAA + Enter.

AAA = indica em que modo a central de alarme irá operar, onde 000: desativado, 400: regular IP E 600: duplo IP.

» Programar prioridade de comunicação

Enter + 19 + 0 + Enter.

» Programar IP de destino

Enter + 801 + I + Enter, onde I = IP de destino 1 ou 2.

Após o comando digite o número do IP da empresa de monitoramento (exemplo: 192.168.001.100) e pressione a tecla *Enter* para confirmar.

» Programar porta de comunicação de redes IP

Porta 1 = *Enter + 802 + 1 + Número da porta com 4 dígitos + Enter*.

Porta 2 = *Enter + 802 + 2 + Número da porta com 4 dígitos + Enter*.

» Programar nome do domínio (DNS) de destino

Caso não desejar utilizar DNS, passar para o próximo comando, caso contrário, digite:

Enter + 803 + D + Enter, D = 1 ou 2 (DNS 1 ou DNS 2).

Após o comando digite o nome do domínio DNS e pressione a tecla *Enter* para confirmar.

» Programar opções de monitoramento via IP

Enter + 830 + Enter.

Após o comando, utilizando as teclas do teclado, habilite a opção desejada de 1 a 4, onde:

- » 1 = habilita o envio de eventos para a empresa de monitoramento 1.
- » 2 = habilita o envio de eventos para a empresa de monitoramento 2.
- » 3 = habilita o nome do domínio (DNS) da empresa de monitoramento 1.
- » 4 = habilita o nome do domínio (DNS) da empresa de monitoramento 2 e pressione a tecla *Enter* para confirmar.

» Programar DHCP

Caso não tenha um servidor de DHCP ou não desejar utilizar esta opção, executar o próximo passo, caso contrário, digite o comando a seguir e também próximos seguintes.

Enter + 831 + Enter.

Após o comando, utilizando as teclas do teclado, habilitar a opção 1 (marcação 1) e pressione a tecla *Enter* para confirmar.

» **Endereço IP da central**

Enter + 8120 + Enter.

Após o comando, inserir o endereço IP para a central.

Obs.: somente será possível editar/inserir o endereço manualmente se a função DHCP estiver desabilitada, caso contrário somente será exibido o endereço IP da central.

» **Programar a máscara de rede**

Enter + 8130 + Enter.

Após o comando, digite o número da máscara de rede e pressione a tecla *Enter* para confirmar.

» **Programar o gateway**

Enter + 8140 + Enter.

Após o comando, digitar o número do gateway da rede e pressione a tecla *Enter* para confirmar.

» **Programar servidores DNS para Ethernet**

Enter + 815 + S + Enter, onde S = 1 ou 2 (Servidor 1 ou Servidor 2).

Após o comando, digite o número do servidor de DNS1 e pressione a tecla *Enter* para confirmar.

» **Programar o intervalo do heartbeat Ethernet (teste de link)**

Enter + 816 + TTM + Enter, onde TTM = intervalo de tempo variando de 000 a 255 minutos (padrão de fábrica: 5 minutos).

» **Sair do modo de programação com a senha do instalador**

Senha do instalador (padrão de fábrica: 9090).

» **Verificar conexão ao serviço do receptor IP**

Pressione a tecla *Menu*, navegue através das teclas direcionais, acesse a opção *Conexões* e verifique se a marcação para a opção *Eth: IP1 e/ou IP2* está habilitada. Se sim, a central está conectada via Ethernet com o software receptor IP através dos IPs que foram habilitados.

Via conexão GPRS

» **Programar conta de monitoramento**

Enter + 15 + PP + Enter, onde PP = partição de 01 a 16. Após o comando: digite o número da conta de monitoramento com 4 dígitos (0 a 9 ou as letras B, C, D, E e F) e pressione a tecla *Enter* para confirmar. Se a central não estiver particionada, utilizar a partição como sendo 01.

» **Programar o modo de reportagem**

Enter + 17 + AAA + Enter.

AAA = indica em que modo a central de alarme irá operar, onde 000: desativado, 400: regular IP E 600: duplo IP.

» **Programar prioridade de comunicação (somente GPRS)**

Enter + 19 + 1 + Enter.

» **Programar IP de destino**

Enter + 801 + I + Enter, onde I = 1 ou 2 (IP de destino 1 ou IP de destino 2).

Após o comando digite o número do IP da empresa de monitoramento 1 (exemplo: 192.168.001.100) e pressione a tecla *Enter* para confirmar.

» **Programar porta de comunicação de redes IP**

Porta 1 = *Enter + 802 + 1 + Número da porta com 4 dígitos + Enter.*

Porta 2 = *Enter + 802 + 2 + Número da porta com 4 dígitos + Enter.*

» **Programar nome do domínio (DNS) de destino**

Caso não desejar utilizar DNS, pase para o próximo comando, caso contrário, digite:

Enter + 803 + 1 + Enter.

Após o comando digite o nome do domínio DNS e pressione a tecla *Enter* para confirmar.

» **Programar opções de monitoramento via IP**

Enter + 830 + Enter.

Após o comando, utilizando as teclas do teclado, habilite a opção desejada de 1 a 4, onde:

- » 1 = habilita o envio de eventos para a empresa de monitoramento 1.
- » 2 = habilita o envio de eventos para a empresa de monitoramento 2.
- » 3 = habilita o nome do domínio (DNS) da empresa de monitoramento 1.
- » 4 = habilita o nome do domínio (DNS) da empresa de monitoramento 2 e pressione a tecla *Enter* para confirmar.

» **Programar login**

Enter + 822 + O + Enter, onde O = 1 ou 2 (operadora 1 ou operadora 2).

Após o comando, digite o Login (de acordo com a operadora utilizada) e depois pressione a tecla *Enter* para confirmar.

» **Habilitar chips**

Enter + 832 + Enter.

Após o comando, utilize as teclas do teclado para habilitar as opções 1 (chip 1) e 2 (chip 2).

» **Programar senha**

Enter + 823 + O + Enter, onde O = 1 ou 2 (operadora 1 ou operadora 2).

Após o comando, digite a senha (de acordo com a operadora utilizada) e depois pressione a tecla *Enter* para confirmar.

» **Programar APN**

Enter + 824 + O + Enter, onde O = 1 ou 2 (operadora 1 ou operadora 2).

Após o comando, digite o APN (de acordo com a operadora utilizada) e depois pressione a tecla *Enter* para confirmar.

» **Programar o PIN (Personal Identification Number)**

Caso desejar utilizar o PIN fazer o comando na sequência, caso contrário seguir para o próximo comando.

Caso o PIN esteja incorreto o chip será bloqueado.

Enter + 825 + O + Número do PIN com 4 dígitos + Enter, onde O = 1 ou 2 (operadora 1 ou operadora 2).

» **Intervalo do heartbeat GPRS (teste de link)**

Enter + 827 + TTM + Enter, onde TTM = tempo de intervalo do Heartbeat de 000 a 255 minutos (padrão: 005 minutos).

» **Servidores DNS para GPRS**

Enter + 828 + S + Enter, onde S = 1 ou 2 (Servidor 1 ou Servidor 2).

Após inserir o comando, digite o código do servidor de DNS (de acordo com o servidor utilizado) e depois pressione a tecla *Enter* para confirmar.

» **Intervalo entre tentativas de conexões GPRS**

Enter + 829 + TG + Enter, onde TG = tempo de intervalo das tentativas de reconexão de 00 a 20 (padrão: 00 minutos).

» **Conexão Cloud**

Enter + 512 + Enter

Após o comando, utilize as teclas do teclado para habilitar as opção 6 e pressione a tecla *Enter* para confirmar.

» **Sair do modo de programação com a senha do instalador**

Senha do instalador (padrão de fábrica: 9090).

» **Verificar o nível de sinal do GPRS**

Pressione a tecla *Menu*, navegue através das teclas de direção, acesse a opção *Sinal GPRS* e verifique o sinal através das marcações de 1 a 10.

» **Verificar conexão ao serviço do receptor IP**

Pressionar a tecla *Menu*, navegue através das teclas de direção, acesse a opção *Conexões* e verifique se o marcador para a opção *GPRS: IP1 e/ou IP2* está preenchido. Se sim, a central está conectada via GPRS com o software receptor IP através dos chips que foram habilitados.

Programar Chamadas GSM

» **Programar opções do canal GPRS para habilitar chips**

Enter + 832 + Enter.

Após o comando, utilize as teclas do teclado para habilitar as opções 1 (chip 1), 2 (chip 2) e pressione a tecla *Enter* para confirmar.

» Programar telefone

Enter + 84 + M + Número do telefone com até 20 dígitos + Enter, onde M = número da memória variando de 1 a 5.

O número do telefone deve ter no máximo 20 dígitos e estar no formato: 0 + código da operadora + código de área + número do telefone iniciado com o dígito 9.

Códigos Contact-ID

» Habilitar/Desabilitar eventos

Como pode ser observado nos comandos a seguir, o evento poderá ser bloqueado caso seja configurado como 000 (não será enviado para o Receptor IP) e habilitado ao cadastrar FFF (será enviado para o Receptor IP).

Após inserir o comando, insira o valor 000 para desabilitar ou FFF para habilitar e pressione a tecla Enter para confirmar.

» Habilitar/Desabilitar código Contact-ID para eventos do tipo abertura de zona

Enter + 901 + ZZ + Enter

ZZ = zona de 01 a 64

» Habilitar/Desabilitar código Contact-ID para eventos do tipo restauração de zona

Enter + 911 + ZZ + Enter

ZZ = zona de 01 a 64

» Habilitar/Desabilitar código Contact-ID para eventos do tipo abertura de tamper

Enter + 902 + ZZ + Enter

ZZ = zona de 01 a 64

» Habilitar/Desabilitar código Contact-ID para eventos do tipo restauração de tamper

Enter + 912 + ZZ + Enter

ZZ = zona de 01 a 64

» Habilitar/Desabilitar código Contact-ID para eventos de desativação por usuários

Enter + 903 + NU + Enter

NU = número do usuário de 01 a 97

» Habilitar/Desabilitar código Contact-ID para eventos de ativação por usuários

Enter + 913 + NU + Enter

NU = número do usuário de 01 a 97

» Habilitar/Desabilitar código Contact-ID para eventos do sistema do tipo abertura

Enter + 904 + II + Enter

II = índice de eventos do sistema de 00 a 26

Eventos do tipo abertura
Eventos sistema

Índice	Evento interno	Código padrão
00	Bateria baixa dispositivo sem fio	384
01	N/A	
02	Falha de supervisão	147
03	Bypass de zona	570
05	Falha de rede AC	301
06	Bateria do sistema baixa	302
07	Bateria ausente	311
08	N/A	N/A
09	Desativação remota	404
10	Desativação automática	403
11	N/A	
12	N/A	
13	Reset do sistema	305
14	Alteração programação	306
15	Falha ao comunicar evento	354

16	Senha incorreta	461
17	Acesso remoto	410
18	Teste manual	601
19	Teste periódico	602
20	Reset do buffer de eventos	621
21	Data e hora reiniciados	625
22	Tamper dos dispositivos expansor/Restauração tamper dos dispositivos expansor	145
23	Tamper sensores /Restauração tamper sensores	383
24	Solicitação de manutenção	616
25	Falha AC dispositivo sem fio	342
26	Acionamento da PGM	422
27	Cadastro de RF	533
28	Cadastro/alteração de senha	534

» **Configurar código Contact-ID para eventos do sistema do tipo restauração, digite:**

Enter + 914 + II + Enter

II = índice de eventos do sistema de 00 a 26

Eventos do tipo abertura

Eventos sistema

Índice	Evento interno	Código padrão
00	Restauração bateria baixa dispositivo sem fio	384
01	N/A	N/A
02	Restauração falha de supervisão	147
03	Restauração bypass de zona	570
05	Restauração de rede AC	301
06	Restauração de bateria do sistema baixa	302
07	Restauração de bateria	311
08	N/A	N/A
09	Ativação remota	404
10	Ativação automática	403
11	Ativação por uma tecla	408
12	Ativação sob coação	121
13	N/A	N/A
14	N/A	N/A
15	N/A	N/A
16	N/A	N/A
17	N/A	N/A
18	N/A	N/A
19	N/A	N/A
20	N/A	N/A
21	N/A	N/A
22	Tamper dos dispositivos expansor	145
23	Tamper sensores	383
24	N/A	N/A
25	Falha AC dispositivo sem fio	342
26	Acionamento da PGM	422
27	Exclusão de RF	533
28	Exclusão de senha	534

Configurar código de eventos Push

Enter + 92 + EV + Enter + Selecionar o evento + Enter.

EV = grupo de eventos de 0 a 3, sendo o grupo 0 de 01 a 10 e assim sucessivamente até o grupo 3 sendo de 31 a 35.

Grupo eventos (EV)	Evento	Tecla	Valor padrão
0	ARME_DESARME_USUARIO,	Tecla 1	Habilitado
	N/A	Tecla 2	Habilitado
	DISPARO_ZONA,	Tecla 3	Habilitado
	DISPARO_24H,	Tecla 4	Habilitado
	DISPARO_SILENCIOSO,	Tecla 5	Habilitado
	DISPARO_EMERGENCIA_MEDICA,	Tecla 6	Habilitado
	DISPARO_INCENDIO,	Tecla 7	Habilitado
	DISPARO_PANICO_AUDIVEL,	Tecla 8	Habilitado
	DISPARO_PANICO_SILENCIOSO,	Tecla 9	Habilitado
	TAMPER_SENSOR,	Tecla 10	Habilitado
1	BATERIA_BAIXA_SENSOR,	Tecla 1	Habilitado
	N/A	Tecla 2	Habilitado
	FALHA_SUPERVISAO_RF,	Tecla 3	Habilitado
	BYPASS_ZONA,	Tecla 4	Habilitado
	BYPASS_AUTOMATICO,	Tecla 5	Habilitado
	FALHA_REDE_ELETRICA,	Tecla 6	Habilitado
	BATERIA_PRINCIPAL_BAIXA,	Tecla 7	Habilitado
	BATERIA_PRINCIPAL_AUSENTE,	Tecla 8	Habilitado
	N/A	Tecla 9	Habilitado
	ARME_DESARME_REMOTO,	Tecla 10	Habilitado
2	AUTO_ARME_DESARME,	Tecla 1	Habilitado
	ARME_RAPIDO,	Tecla 2	Habilitado
	ARME_DESARME_SOB_COACAO,	Tecla 3	Habilitado
	RESET_SISTEMA,	Tecla 4	Habilitado
	PROGRAMACAO_ALTERADA,	Tecla 5	Habilitado
	FALHA_AO_COMUNICAR_EVENTO,	Tecla 6	Habilitado
	SENHA_INCORRETA,	Tecla 7	Habilitado
	ACESSO_DOWNLOAD,	Tecla 8	Habilitado
	TESTE_MANUAL,	Tecla 9	Habilitado
	TESTE_PERIODICO,	Tecla 10	Habilitado
3	RESET_BUFFER_EVENTOS,	Tecla 1	Habilitado
	RESET_DATA_HORA,	Tecla 2	Habilitado
	TAMPER_TECLADO	Tecla 3	Habilitado
	TAMPER_SIRENE,	Tecla 4	Habilitado
	SOLICITACAO_MANUTENCAO,	Tecla 5	Habilitado
	FALHA_REDE_ELETRICA_MOD_EXPANSOR	Tecla 6	Habilitado
	ACIONAMENTO/DESACIONAMENT_PGM	Tecla 7	Habilitado
	CADASTRO/EXCLUSÃO DE RF	Tecla 8	Habilitado
	CADASTRO/ALTERAÇÃO/EXCLUSÃO DE SENHA	Tecla 9	Habilitado

3.12. Ativação/desativação de funções

Enter + 51 + GF + Enter + FUNÇÃO + Enter.

GF = grupo de funções de 0 a 5.

FUNÇÃO = tecla correspondente a função.

Tecla	Grupo de funções 0	Grupo de funções 1	Grupo de funções 2	Grupo de funções 3	Grupo de funções 4	Grupo de funções 5
1	Particionamento	Pânico silencioso pela tecla 0	Bloqueio de reset	Tamper da central de alarme	-	-
2	Ativação por uma tecla	Pânico audível pela tecla 2	Bloqueio de controle remoto	Tamper do teclado XAT 8000	-	Falha de supervisão
3	Bipe da sirene na ativação/desativação	Emergência médica pela tecla 5	Bloqueio do teclado em caso de senha incorreta	-	Reportagem tempo real	-

4	Ativação com zonas abertas	Incêndio pela tecla 8	Bloqueio do botão de cadastro de dispositivos sem fio	-	-	-
5	Senha com 6 dígitos	Pedido de manutenção pela tecla <i>Enter</i>	-	-	-	Tamper dos dispositivos
6	-	-	-	-	-	Não gerar disparos
7	-	Indicação de problemas pela sirene	-	-	-	-
8	Controle remoto limpa disparo	Cancelamento automático por abertura de zona	-	-	Desabilita bipe tempo de saída	-

3.13. Tempo de envio de falhas

Falha de AC

Enter + 481 + TM + Enter.

TM = tempo de envio da falha de 01 a 99 minutos.

3.14. Reset do sistema

Reset de todo o sistema exceto cadastro de dispositivos sem fio

Enter + 0000 + Enter.

3.15. Reset de todo o sistema

Programações, mensagens e dispositivos sem fio

Enter + 9999 + Enter.

3.16. Reset temporário da senha master e do instalador

Caso tenha esquecido a senha master ou a senha do instalador há um reset temporário para estas senhas seguindo o seguinte passo:

1. Com a central ligada pressione a tecla de cadastro de dispositivos sem fio por aproximadamente 15 segundos, quando o LED voltar a piscar a central entrará no modo de reset temporário por 1 minuto. Durante este tempo a senha master voltará a ser 1234 e a senha do instalador será 9090.

Neste período será possível entrar no modo de programação e alterar a senha master e/ou a senha do instalador. Se nada for feito durante esse período, as senhas voltarão aos mesmos valores previamente programados.

Obs.: a função bloqueio de reset deve estar desabilitada.

4. Homologação

Este produto passou pelos testes e certificações exigidas pela agência reguladora de equipamentos de telecomunicações brasileira (Anatel), tendo sua aprovação e resultados disponíveis com a certificação a seguir.



Este equipamento não tem direito à proteção contra interferência prejudicial e não pode causar interferência em sistemas devidamente autorizados

Este é um produto homologado pela Anatel, o número de homologação se encontra na etiqueta do produto, para consultas acesse o site: sistemas.anatel.gov.br/sch.

Termo de garantia

Fica expresso que esta garantia contratual é conferida mediante as seguintes condições:

Nome do cliente:

Assinatura do cliente:

Nº da nota fiscal:

Data da compra:

Modelo:

Nº de série:

Revendedor:

1. Todas as partes, peças e componentes do produto são garantidos contra eventuais vícios de fabricação, que porventura venham a apresentar, pelo prazo de 1 (um) ano – sendo este de 90 (noventa) dias de garantia legal e 9 (nove) meses de garantia contratual –, contado a partir da data da compra do produto pelo Senhor Consumidor, conforme consta na nota fiscal de compra do produto, que é parte integrante deste Termo em todo o território nacional. Esta garantia contratual compreende a troca gratuita de partes, peças e componentes que apresentarem vício de fabricação, incluindo as despesas com a mão de obra utilizada nesse reparo. Caso não seja constatado vício de fabricação, e sim vício(s) proveniente(s) de uso inadequado, o Senhor Consumidor arcará com essas despesas.
2. A instalação do produto deve ser feita de acordo com o Manual do Produto e/ou Guia de Instalação. Caso seu produto necessite a instalação e configuração por um técnico capacitado, procure um profissional idôneo e especializado, sendo que os custos desses serviços não estão inclusos no valor do produto.
3. Constatado o vício, o Senhor Consumidor deverá imediatamente comunicar-se com o Serviço Autorizado mais próximo que conste na relação oferecida pelo fabricante – somente estes estão autorizados a examinar e sanar o defeito durante o prazo de garantia aqui previsto. Se isso não for respeitado, esta garantia perderá sua validade, pois estará caracterizada a violação do produto.
4. Na eventualidade de o Senhor Consumidor solicitar atendimento domiciliar, deverá encaminhar-se ao Serviço Autorizado mais próximo para consulta da taxa de visita técnica. Caso seja constatada a necessidade da retirada do produto, as despesas decorrentes, como as de transporte e segurança de ida e volta do produto, ficam sob a responsabilidade do Senhor Consumidor.
5. A garantia perderá totalmente sua validade na ocorrência de quaisquer das hipóteses a seguir: a) se o vício não for de fabricação, mas sim causado pelo Senhor Consumidor ou por terceiros estranhos ao fabricante; b) se os danos ao produto forem oriundos de acidentes, sinistros, agentes da natureza (raios, inundações, desabamentos, etc.), umidade, tensão na rede elétrica (sobretensão provocada por acidentes ou flutuações excessivas na rede), instalação/uso em desacordo com o manual do usuário ou decorrentes do desgaste natural das partes, peças e componentes; c) se o produto tiver sofrido influência de natureza química, eletromagnética, elétrica ou animal (insetos, etc.); d) se o número de série do produto tiver sido adulterado ou rasurado; e) se o aparelho tiver sido violado.
6. Esta garantia não cobre perda de dados, portanto, recomenda-se, se for o caso do produto, que o Consumidor faça uma cópia de segurança regularmente dos dados que constam no produto.
7. A Intelbras não se responsabiliza pela instalação deste produto, e também por eventuais tentativas de fraudes e/ou sabotagens em seus produtos. Mantenha as atualizações do software e aplicativos utilizados em dia, se for o caso, assim como as proteções de rede necessárias para proteção contra invasões (hackers). O equipamento é garantido contra vícios dentro das suas condições normais de uso, sendo importante que se tenha ciência de que, por ser um equipamento eletrônico, não está livre de fraudes e burlas que possam interferir no seu correto funcionamento.
8. Após sua vida útil, o produto deve ser entregue a uma assistência técnica autorizada da Intelbras ou realizar diretamente a destinação final ambientalmente adequada evitando impactos ambientais e a saúde. Caso prefira, a pilha/bateria assim como demais eletrônicos da marca Intelbras sem uso, pode ser descartado em qualquer ponto de coleta da Green Eletron (gestora de resíduos eletroeletrônicos a qual somos associados). Em caso de dúvida sobre o processo de logística reversa, entre em contato conosco pelos telefones (48) 2106-0006 ou 0800 704 2767 (de segunda a sexta-feira das 08 às 20h e aos sábados das 08 às 18h) ou através do e-mail suporte@intelbras.com.br.

Sendo estas as condições deste Termo de Garantia complementar, a Intelbras S/A se reserva o direito de alterar as características gerais, técnicas e estéticas de seus produtos sem aviso prévio.

Todas as imagens deste manual são ilustrativas.

Descartar baterias em locais adequados para seu recebimento, não colocando materiais eletrônicos em lixo comum.

Produto beneficiado pela Legislação de Informática.

intelbras



fale com a gente

Suporte a clientes:  (48) 2106 0006

Fórum: chat.intelbras.com.br

Suporte via chat: chat.intelbras.com.br

Suporte via e-mail: suporte@intelbras.com.br

SAC: 0800 7042767

Onde comprar? Quem instala?: 0800 7245115

Produzido por: Intelbras S/A – Indústria de Telecomunicação Eletrônica Brasileira
Rodovia BR 459, km 124, nº 1325 – Distrito Industrial – Santa Rita do Sapucaí/MG – 37540-000
CNPJ 82.901.000/0016-03 – www.intelbras.com.br

01.23
Indústria brasileira