



SS 3530 MF FACE

Controlador de acesso com reconhecimento facial

O SS 3530 MF FACE é um controlador de acesso com autenticação por reconhecimento facial, cartão RFID 13,56 MHz, QR code e senha. Com tela LCD sensível ao toque de 4,3", é prático realizar cadastros e alterar configurações. Pode ser instalado em ambientes internos para liberar portas em geral, através do acionamento de fechaduras elétricas, eletroímãs ou solenoides.

- » Detecção facial por profundidade da face, que impossibilita acesso por foto ou vídeo em meio físico ou digital (sistema *anti-fake*)
- » Tela LCD de alta resolução sensível ao toque (capacitiva)
- » Sistema de detecção de presença através de movimentação
- » Indicado a ambientes internos
- » Suporta reconhecimento facial, leitor RFID, senha e QR code.
- » Capacidade para 1.500 usuários
- » Capacidade para 1.500 cartões/QR code (até 5 por usuário)
- » Capacidade para 1.500 senhas (1 por usuário)
- » Capacidade para 1.500 *templates* faciais (1 por usuário)
- » Capacidade para até 50 administradores
- » Dados de usuários salvos diretamente no controlador de acesso
- » Dupla câmera grande angular de 2 MP: uma de luz visível, colorida (RGB) e outra de luz infravermelha (IR)
- » Compensação de luz inteligente através de LEDs brancos frontais
- » Autocompensação dos LEDs de luz infravermelha
- » Conexão via Ethernet
- » Precisão de verificação de face > 99,5%.
- » Baixo índice de falsa rejeição
- » Tempo de reconhecimento facial: 0,2s¹

¹ A partir da versão V2.000.001B003.0.R.210706

Especificações técnicas

Geral

Tensão de alimentação	12 Vdc
Consumo máximo	12 W
Capacidade de chaveamento	2A
Tensão de chaveamento	30 Vdc
Dimensões (L x A x P)	116 x 107 x 22,1 mm
Grau de proteção	IPx4
Temperatura de operação	-10 °C a 55 °C

Sistema

Processador principal	Embarcado
Protocolo internet	IPv4, RTSP, RTP, TCP, UDP, P2P, SIP ¹
Protocolo OSDP	Sim
Suporte SDK e API	Sim
Tecnologia	Luz visível

¹Protocolo SIP proprietário, consultar manual.

Básico

Display	4,3"
Tipo de tela	Tela LCD sensível ao toque (capacitiva)
Resolução da tela	480 x 272 (pixels)
Câmera	2 MP CMOS (RGB+IR)
Compensação de luz	LEDs brancos e LEDs IR
Sinalização ao usuário	Sonora (voz) e visual

Performance

Intervalo de reconhecimento facial	Distância da câmera à face: 0,3 a 1,5 m
	Altura do usuário: 1,2m a 2,2m
Precisão da verificação do rosto	> 99,5%
Tempo de reconhecimento facial	0,2s ²

Funções

Modo de autenticação	Biometria facial, RFID (13,56 MHz), QR code e senha
----------------------	---

² A partir da versão V2.000.001B003.0.R.210706

Leitor de cartão periférico	1 RS-485
Monitoramento em tempo real	Sim
Configuração da rede	Sim
Verificação remota	Sim
Sensor de movimento	Sim
Sistema de coação	Sim
Sistema antifraude	Sim

Capacidade

Capacidade de usuários	1.500
Capacidade de biometrias faciais	1.500 (1 <i>template</i> facial por usuário)
Capacidade de cartões RFID/QR code	1.500 (até 5 por usuário)
Capacidade de senhas	1.500 (1 senha por usuário)
Capacidade de registros	150.000

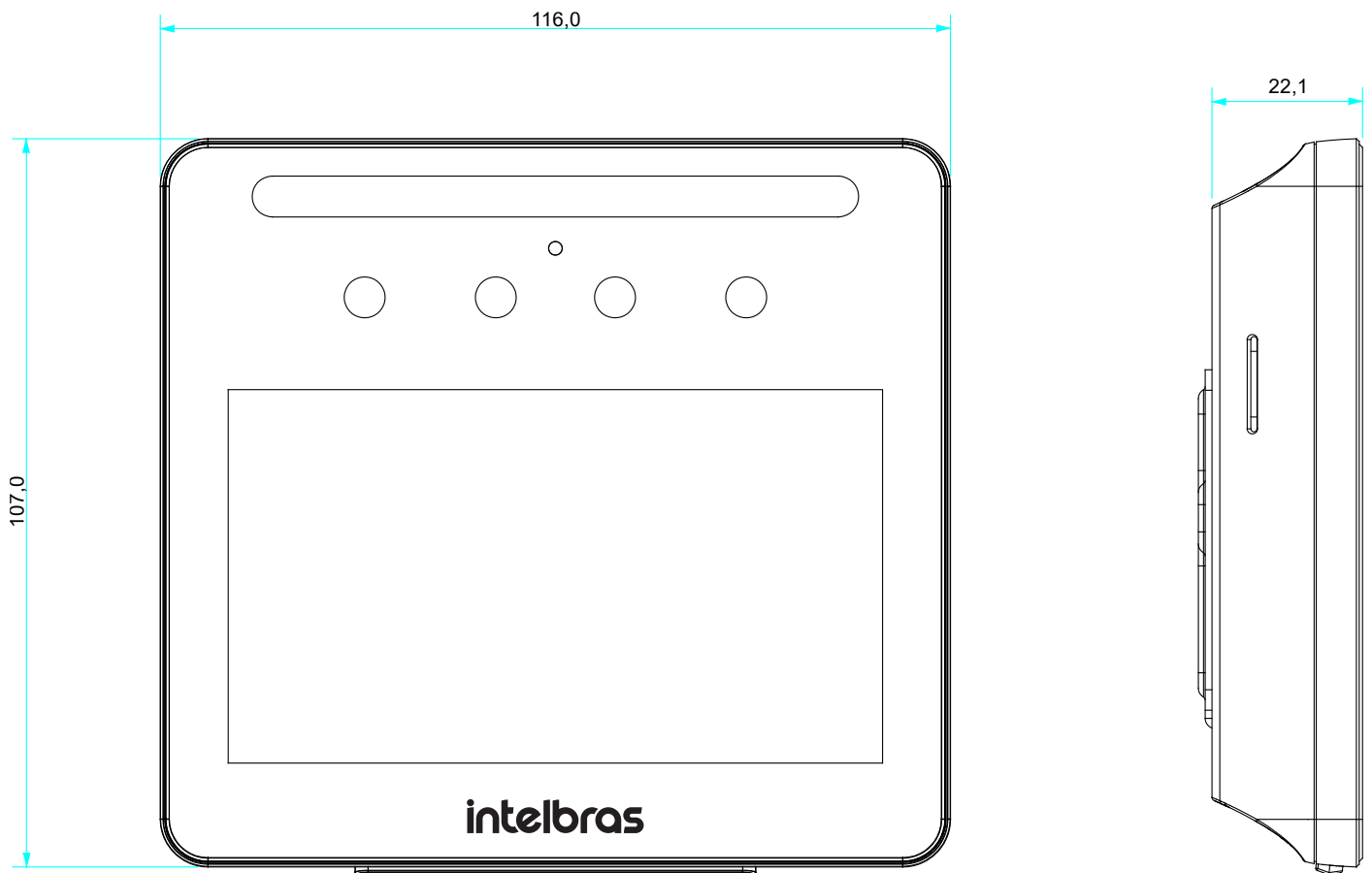
Portas

RS-485	1
USB	1 USB 2.0 Port
Método de comunicação	1 porta Ethernet (10/100Base-T)
Entrada de alarme	1
Botão de saída	1
Detecção do status da porta	1
Controle de bloqueio	1

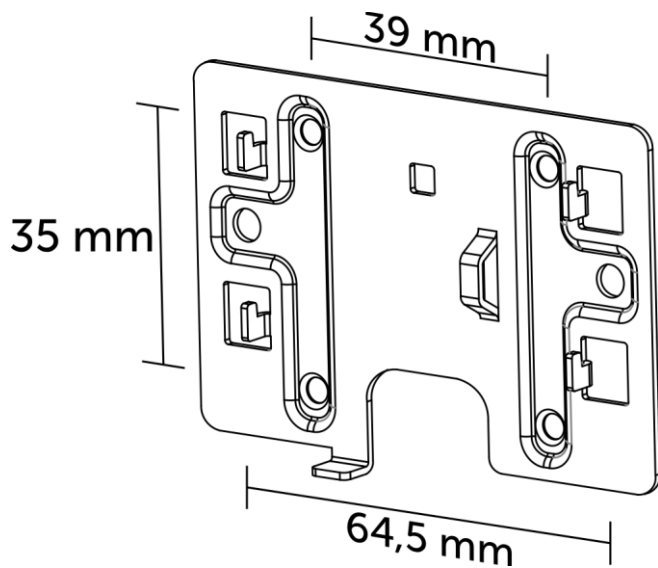
RFID

Modulação	ASK
Frequência	13,56 MHz
Taxa de transmissão	106 a 848 kbps
Código de emissão	13M5K2D
Tipo antena	Interna

Dimensões (mm)



Gabarito



Fotos do produto

