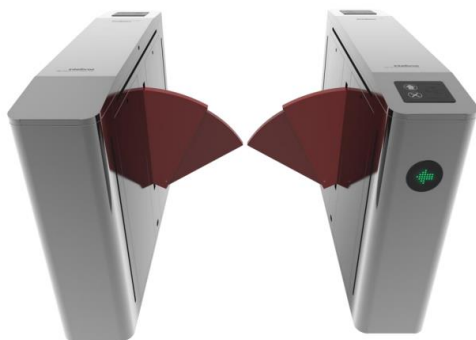


## CAF 7000 PNE

### Catraca tipo flap

A catraca tipo flap da série 7000 tem passagem para portadores de necessidades especiais. É um produto em aço inox 304 próprio para uso em ambientes externos cobertos.



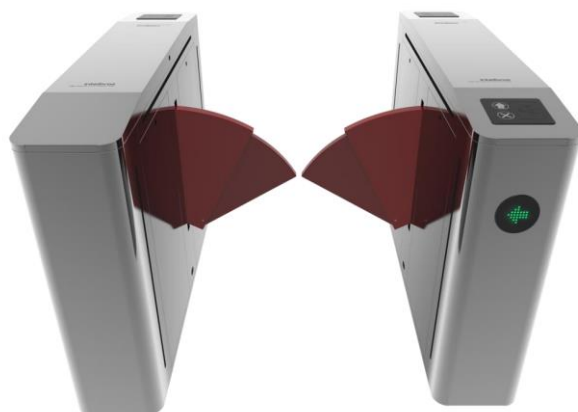
- » Motor com tecnologia alemã
- » 5 milhões de ciclos
- » Passagem de 35 ~ 40 pessoas por minuto
- » 5 pares de sensores
- » Sem controladora de acesso e leitores RFID
- » Aviso sonoro nas autenticações
- » LED para sinalização liberado/ bloqueado
- » Saída de contato seco para abertura de emergência

### Especificações técnicas

Modelo	CAF 7000 M L PNE	CAF 7000 S L PNE	CAF 7000 PNE Central
Aplicação	Aeroportos, Edifícios comerciais, Hotéis, Órgãos governamentais e Condomínios de alto padrão		
Comunicação	RS 485/ Contato seco		
Tempo de operação	0,2s		
Alimentação	100 V – 220 V		
Tensão de operação	24 V (DC)		
Dimensão (L x A x P)	280 x 980 x 1400 mm		
Material	Inox 304		
Peso da catraca	69 kg	65 kg	80 kg
Largura de passagem	≤900 mm		
Consumo em watts	<b>Stand by</b>		<b>Pico</b>
	20 W		75 W
Temperatura ambiente	-20 ~ 70 °C		
Placa principal	SIM	NÃO	SIM/ NÃO*

\*A CAF 7000 PNE Central tem 2 motores e por esse motivo um lado tem a placa principal e o outro não.

## Foto do produto



## Exemplo de combinações

CAF 7000 M L PNE

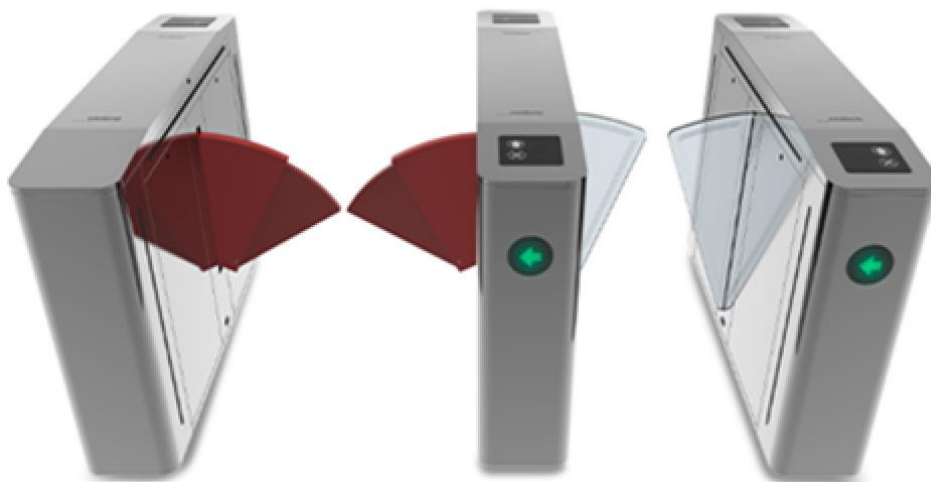
CAF 7000 S L PNE



CAF 7000 M L PNE

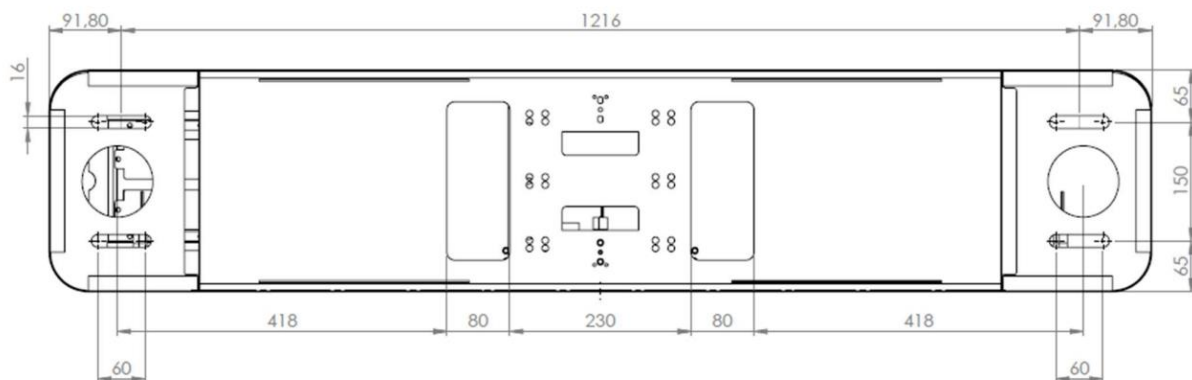
CAF 7000 PNE Central

CAF 7000 S Lateral

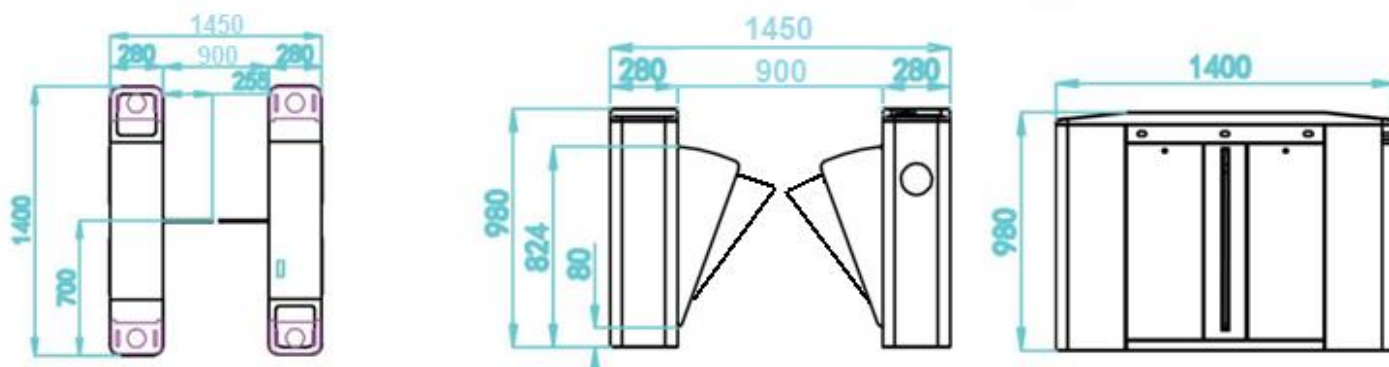


**Observação:** No diagrama de instalação acima, é necessário começar sempre instalando a CAF 7000 M L PNE e terminar com uma CAF 7000 S Lateral.

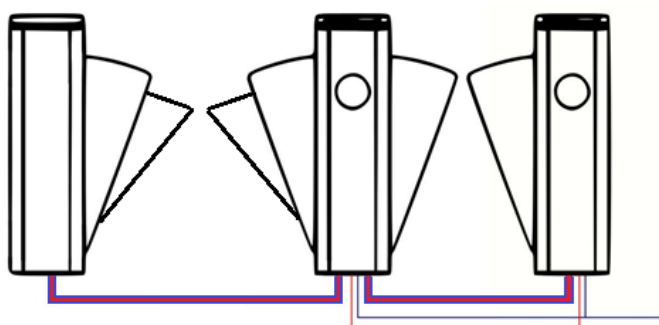
## Diagrama de furação para instalação do equipamento



## Dimensionais (mm)



## Passagem de cabos



\* É necessário realizar a ligação da placa máster com a placa slave. Para isso é preciso utilizar dois cabos CAT5 e um paralelo para alimentação 24 V do motor.