

# intelbras

---

Manual de instalação

**Estrutura para telha cerâmica  
gancho colonial**



## **Estrutura para telha cerâmica Gancho colonial**

Parabéns, você acaba de adquirir um produto com a qualidade e segurança Intelbras.

Obrigado por escolher o sistema de montagem de estruturas e sustentação de módulos fotovoltaicos da Intelbras. Com design inovador, ele é fabricado em alumínio e aço, que conferem maior resistência ao produto, permitindo a instalação do painel solar.

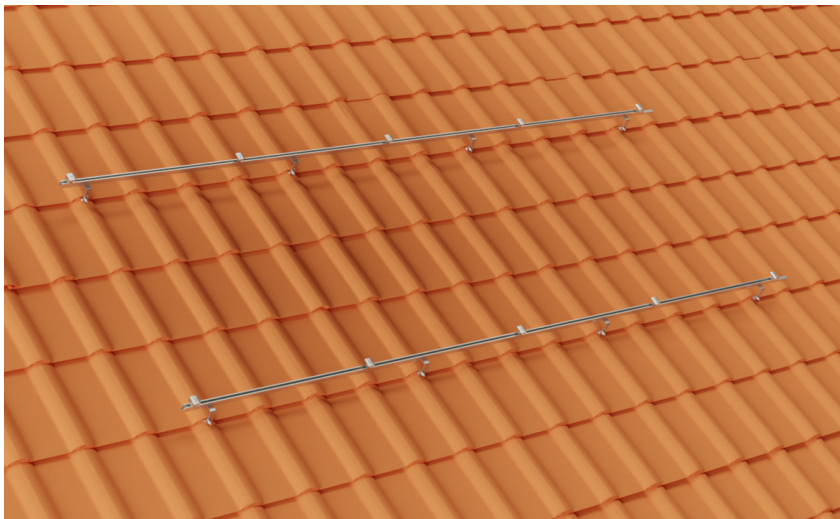
A fácil instalação dos encaixes no perfil de sustentação permite a fixação dos módulos em posição de paisagem ou retrato, fornecendo um tempo menor de instalação. O grande número de itens oferecidos pela Intelbras permite a instalação em uma ampla variedade de locais, incluindo ambientes residenciais, comerciais e remotos.

# Índice

1. Produto	4
2. Instalação	5
2.1. Ferramentas e equipamentos	5
2.2. Instalação da estrutura de fixação gancho colonial	6
2.3. Instalação dos módulos	7
2.4. Instalação das emendas de perfil	8
2.5. Instalação kit de aterramento	9
2.6. Projeto executivo	10
Termo de garantia	12

# 1. Produto

---



## 2. Instalação

### 2.1. Ferramentas e equipamentos

- » Chave allen para parafuso M6;
- » Parafusadeira/furadeira com bocal para parafuso auto brocante 5/16;
- » Chave de boca ou canhão para parafuso sextavado M10.

### Torque de aperto

- » Parafuso M10: 3daN.Mm;
- » Parafuso allen M6: 0,57daN.m.

### Composição do kit de estrutura para 04 módulos

- » 8 unidades: gancho colonial;
- » 6 unidades: grampo intermediário;
- » 4 unidades: grampo final;
- » 4 unidades: emenda do perfil;
- » 8 unidades: parafuso emenda do perfil;
- » 24 unidades: parafuso de fixação do gancho colonial.

Gancho colonial



Emenda do perfil



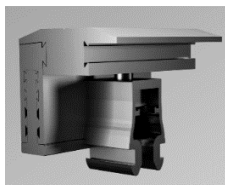
Parafuso emenda/perfil



Parafuso fixação gancho



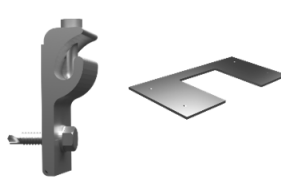
Grampo final



Grampo Intermediário



Kit Aterramento

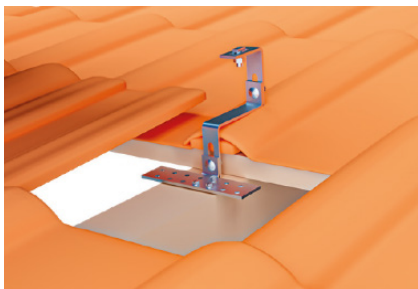


**Obs.:** os perfis de alumínio não fazem parte deste Kit de instalação e devem ser adquiridos separadamente.

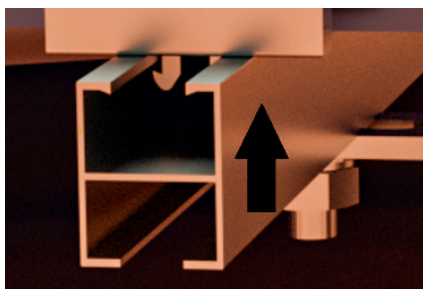
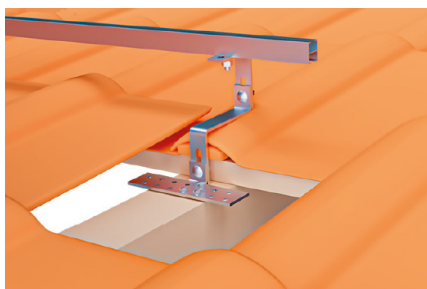
## 2.2. Instalação da estrutura de fixação gancho colonial

Consulte no manual de instalação dos módulos as distâncias indicadas, verifique no telhado o local de instalação dos suportes para atender estas distâncias.

1. Remova a telha, coloque o suporte sobre a viga e faça a fixação com os parafusos de fixação dos ganchos é necessário a fixação de 3 parafusos para cada gancho. Através das opções de regulagem, faça os ajustes necessários de altura e distâncias. Repita estes passos para os outros ganchos;

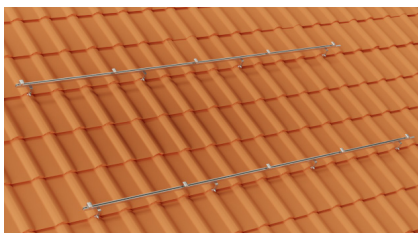


2. Coloque o perfil de alumínio fixando o perfil no suporte com o parafuso "T" M10, cada perfil de alumínio (2400 mm) deve estar fixado com ao menos dois suportes e as distancias devem respeitar as orientações do item 2.6. *Projeto executivo*;



**Obs.:** o perfil possui lado correto para sua instalação conforme imagem acima indica.

3. Repita os passos anteriores para os outros perfis.



### 2.3. Instalação dos módulos

1. Coloque o módulo sobre o perfil de alumínio, faça primeiro a fixação da lateral do módulo utilizando o grampo final não se esqueça da chapa de aterramento que deve ser colocada junto com o grampo de fixação. Verifique o tamanho do frame do módulo no manual do módulo, os grampos possuem ajustem que vão de 30 a 40 mm;



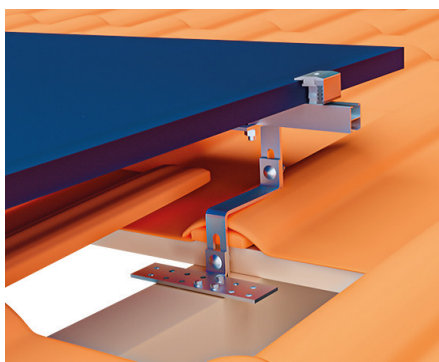
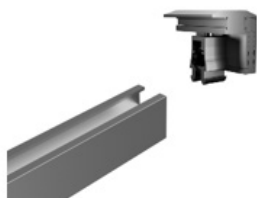
Frame 30mm



Frame 35mm



Frame 40mm



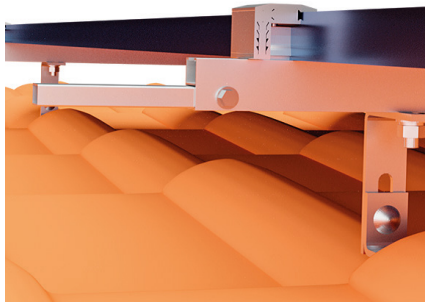
2. Coloque o segundo módulo e faça a fixação utilizando o grampo intermediário, após a instalação de todos os módulos finalize utilizando os grampos finais.



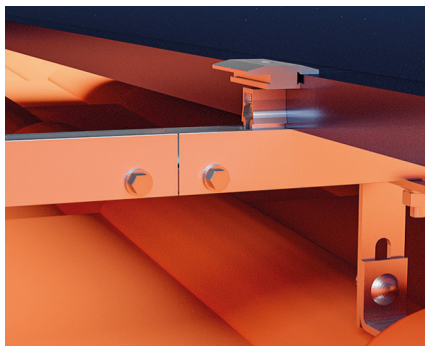
**Obs.:** o grampo intermediário e o grampo final atendem os módulos com altura de 30 a 40 mm e são dotados de engate rápido que permite o encaixe utilizando-se apenas uma mão, seguido de aperto.

## 2.4. Instalação das emendas de perfil.

1. Para utilizar a emenda de perfil, basta inserir a emenda na gaveta inferior do perfil, e depois utilizando o parafuso auto brocante fazer a fixação;



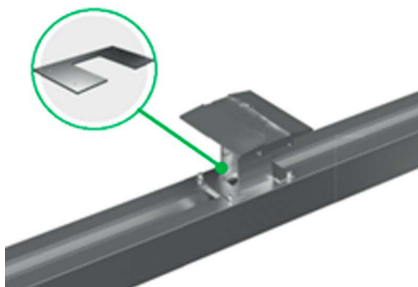
2. Insira o perfil de continuação e fixe-o utilizando o parafuso auto brocante em cada lado.



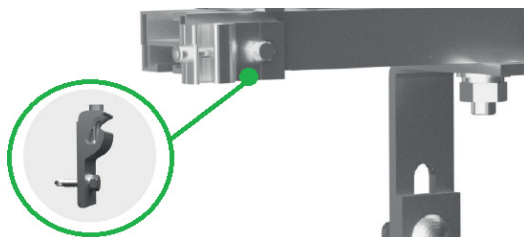


## 2.5. Instalação kit de aterramento

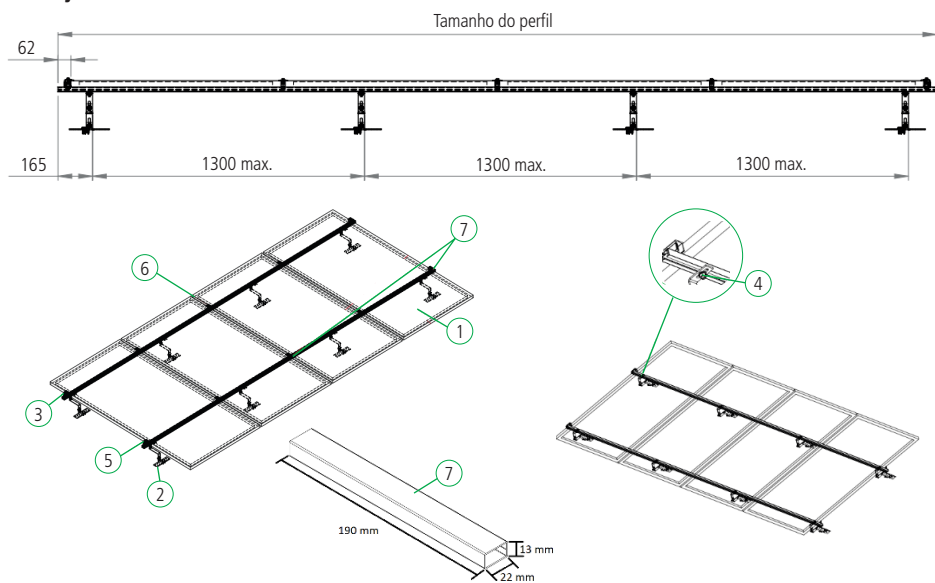
1. Posicionar as chapas de aterramento intermediárias, embaixo dos painéis fotovoltaicos, com o gume cortante voltado para o painel fotovoltaico. Desta forma o anodizado do painel é rompido, possibilitando o aterramento deve -se posicionar uma chapa de aterramento para cada junção de placas (grampo intermediário).



2. Posicionado o terminal de aterramento, deve se utilizar um conjunto para cada linha de trilho de alumínio (desde que todas foram colocadas no mesmo equipotencial pela utilização das emendas). O parafuso auto brocante perfurará o perfil de alumínio, garantindo uma boa fixação e um bom contato elétrico.



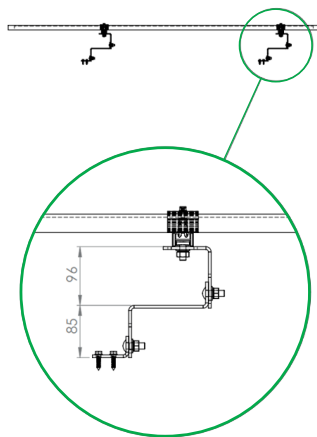
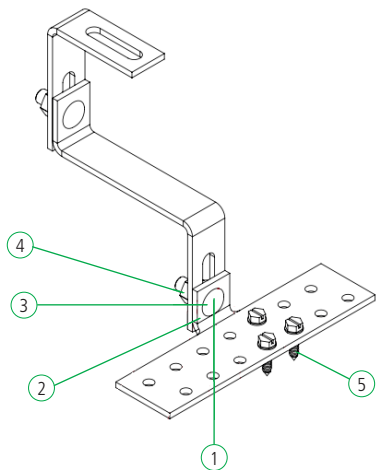
## 2.6. Projeto executivo



Item	Referência	Quantidade
1	Módulo	4
2	Gancho	8
3	Perfil H	2
4	Parafuso T	8
5	Grampo final	4
6	Grampo intermediário	6
7	Emenda	4

**Obs.:** » Projeto executivo de um kit para 4 módulos;

- » Os perfis de alumínio não fazem parte deste kit de instalação e devem ser adquiridos separadamente;
- » O perfil pode variar de com o projeto e tamanho do módulo;
- » Independente do kit ou tamanho do perfil a distância máxima entre fixadores é de 1,3 m.



Item	Referência	Quantidade
1	Parafuso francês M10	2
2	Arruela circular	2
3	Arruela de pressão	2
4	Porca sextavada M10	2
5	Parafuso auto atarrachante	3

# Termo de garantia

Fica expresso que esta garantia contratual é conferida mediante as seguintes condições:

Nome do cliente:

Assinatura do cliente:

Nº da nota fiscal:

Data da compra:

Modelo:

Nº de série:

Revendedor:

1. Todas as partes, peças e componentes do produto são garantidos contra eventuais vícios de fabricação, que porventura venham a apresentar, pelo prazo de 177 meses de garantia contratual mais 3 (três) meses a título de garantia legal, garantia de 25 anos contra corrosão quanto os produtos forem instalados em ambientes de classe C3, 15 anos em ambiente C4 e 5 anos em ambiente C5, conforme NBR 14643 - Corrosão atmosférica - Classificação da corrosividade de atmosferas. Esta garantia contratual compreende a troca gratuita de partes, peças e componentes que apresenta- rem vício de fabricação, incluindo as despesas com a mão de obra utilizada nesse reparo. Caso não seja constatado vício de fabricação, e sim vício(s) proveniente(s) de uso inadequado, o Senhor Consumidor arcará com essas despesas.

As garantias para estrutura solo serão definidas a partir da Tabela abaixo:

<b>Categoria de corrosividade</b>	<b>Tempo de garantia (Ano)</b>
C5 - Faixa de até 50 Km do litoral	8
C4 - Regiões metropolitanas industriais <sup>1</sup> e faixa entre 50 e 100 Km do litoral	12
C1 / C2 / C3 - Demais cidades	12

<sup>1</sup> Regiões metropolitanas industriais: Belo Horizonte, São Paulo, Porto Alegre, Curitiba, Manaus. As categorias de corrosividade atmosférica foram consultadas na NBR 14643.

2. A instalação do produto deve ser feita de acordo com o Manual do Produto e/ou Guia de Instalação. Caso seu produto necessite a instalação e configuração por um técnico capacitado, procure um profissional idôneo e especializado, sendo que os custos desses serviços não estão inclusos no valor do produto.
3. Constatado o vício, o Senhor Consumidor deverá imediatamente comunicar-se com o Serviço Autorizado mais próximo que conste na relação oferecida pela taxa de visita técnica. Caso seja constatada a necessidade da retirada do produto, as despesas decorrentes, como as de transporte e segurança de ida e volta do produto, ficam sob a responsabilidade do Senhor Consumidor.
4. Na eventualidade de o Senhor Consumidor solicitar atendimento domiciliar, deverá encaminhar-se ao Serviço Autorizado mais próximo para consulta da taxa de visita técnica. Caso seja constatada a necessidade da retirada do produto, as despesas decorrentes, como as de transporte e segurança de ida e volta do produto, ficam sob a responsabilidade do Senhor Consumidor.
5. A garantia perderá totalmente sua validade na ocorrência de quaisquer das hipóteses a seguir: a) se o vício não for de fabricação, mas sim causado pelo Senhor Consumidor ou por terceiros estranhos ao fabricante; b) se os danos ao produto forem oriundos de acidentes, sinistros, agentes da natureza (raios, inundações, desabamentos, etc.), umidade, tensão na rede elétrica (sobretensão provocada por acidentes ou flutuações excessivas na rede), instalação/uso em desacordo com o manual do usuário ou decorrentes do desgaste natural das partes, peças e componentes; c) se o produto tiver sofrido influência de natureza química, eletromagnética, elétrica ou animal (insetos, etc.); d) se o número de série do produto tiver sido adulterado ou rasurado; e) se o aparelho tiver sido violado.
6. Esta garantia não cobre perda de dados, portanto, recomenda-se, se for o caso do produto, que o Consumidor faça uma cópia de segurança regularmente dos dados que constam no produto.
7. A Intelbras não se responsabiliza pela instalação deste produto, e também por eventuais tentativas de fraudes e/ou sabotagens em seus produtos. Mantenha as atualizações do software e aplicativos utilizados em dia, se for o caso, assim como as proteções de rede necessárias para proteção contra invasões (hackers). O equipamento é garantido contra vícios dentro das suas condições normais de uso, sendo importante que se tenha ciência de que, por ser um equipamento eletrônico, não está livre de fraudes e burlas que possam interferir no seu correto funcionamento.
8. Após sua vida útil, o produto deve ser entregue a uma assistência técnica autorizada da Intelbras ou realizar diretamente a destinação final ambientalmente adequada evitando impactos ambientais e a saúde. Caso prefira, a pilha/bateria assim como demais eletrônicos da marca Intelbras sem uso, pode ser descartado em qualquer ponto de coleta da Green Eletron (gestora de resíduos eletroeletrônicos a qual somos associados). Em caso de dúvida sobre o processo de logística reversa, entre em contato conosco pelos telefones (48) 2106-0006 ou 0800 704 2767 (de segunda a sexta-feira das 08 às 20h e aos sábados das 08 às 18h) ou através do e-mail suporte@intelbras.com.br.
9. LGPD - Lei Geral de Proteção de Dados Pessoais: a Intelbras não acessa, transfere, capta, nem realiza qualquer outro tipo de tratamento de dados pessoais a partir deste produto.

Sendo estas as condições deste Termo de Garantia complementar, a Intelbras S/A se reserva o direito de alterar as características gerais, técnicas e estéticas de seus produtos sem aviso prévio.

Todas as imagens deste manual são ilustrativas.

# intelbras

---



*fale com a gente*

**Suporte a clientes:** ☎ (48) 2106 0006

**Fórum:** [forum.intelbras.com.br](http://forum.intelbras.com.br)

**Suporte via chat:** [chat.intelbras.com.br/](http://chat.intelbras.com.br/)

**Suporte via e-mail:** [suporte@intelbras.com.br](mailto:suporte@intelbras.com.br)

**SAC:** 0800 7042767

**Onde comprar? Quem instala?:** 0800 7245115

Produzido por: Intelbras S/A – Indústria de Telecomunicação Eletrônica Brasileira

Filial Nordeste: Rua Riachão, nº 200, Módulo 1C. – Bairro de Muribeca – Jaboaão dos Guararapes/  
Pernambuco – 54355-057 – CNPJ: 82.901.000/0018-75 – [www.intelbras.com.br](http://www.intelbras.com.br)

Filial Sul: Rodovia SC 281, km 4,5 – Sertão do Maruim – São José/SC – 88122-001  
CNPJ 82.901.000/0014-41 – [www.intelbras.com.br](http://www.intelbras.com.br)

02.22  
Indústria brasileira