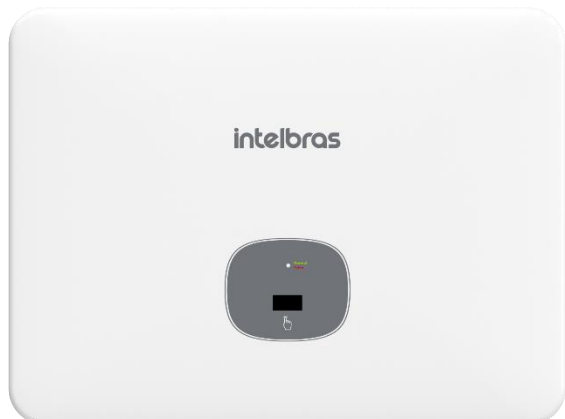


EGT 15000 MAX 220V G2

EGT 20000 MAX 220V G2

Inversor solar trifásico On Grid



Inversor solar para sistemas fotovoltaicos conectados à rede elétrica. Essencial para conversão da energia gerada pelos módulos fotovoltaicos de CC para CA, nos parâmetros adequados para conexão com o sistema elétrico local*.

- » Oito entradas CC com quatro MPPTs independentes
- » Display em português
- » Fácil instalação
- » Grau de proteção IP66
- » Monitoramento de geração de energia, via web ou smartphone app, com Pocket Wi-Fi EPWU 2000 (incluso)
- » Proteção anti-ilhamento
- » Garantia de 10 (dez) anos

* Inversor de tensão contínua em tensão alternada, microprocessado.

Especificações técnicas

	EGT 15000 MAX 220V G2	EGT 20000 MAX 220V G2
	ENTRADA (CC)	ENTRADA (CC)
Potência máxima de entrada (Pmax)	22500 W	30000 W
Faixa de tensão de operação (Vcc) <i>(Tensão acima de 850 Vcc poderá ocasionar alarme de sobretensão)</i>	200-600 V ¹	200-600 V ¹
Tensão máxima de entrada (Vcc) <i>(Nível máximo de tensão suportada pelo hardware. Não utilizar esta tensão para dimensionamento)</i>	1100 V	1100 V
Tensão de inicialização (Vcc)	250 V	250 V
Tensão nominal de entrada (Vcc)	360 V	360 V
Faixa de tensão do MPPT (Vcc)	200-600 V	200-600 V
Faixa de tensão de máxima eficiência (Vcc)	250-600	250-600
Corrente máxima de entrada (CC) por MPPT	26 A	26 A
Corrente máxima por string (CC)	A: 13 / 13 A B: 13 / 13 A C: 13 / 13 A D: 13 / 13 A	A: 13 / 13 A B: 13 / 13 A C: 13 / 13 A D: 13 / 13 A
Número de rastreadores MPPT	4	4
Quantidade de strings por rastreador MPPT	A: 2/ B: 2/ C: 2/D: 2	A: 2/ B: 2/ C: 2/D: 2
Corrente de curto-circuito máxima por rastreador MPPT	A: 32/ B: 32/ C: 32/D: 32	A: 32/ B: 32/ C: 32/D: 32
	SAÍDA (CA)	SAÍDA (CA)
Potência máxima de saída	15000 W	20000 W

Potência máxima aparente de saída	16600 VA	22200 VA
Tensão nominal de saída <i>(Tensão de Alimentação (Saída))</i>	127/220 Vca	127/220 Vca
Frequência de saída	50/60 Hz ²	50/60 Hz ²
Corrente máxima de saída (CA) <i>(Corrente nominal saída)</i>	43,7 A	58,3 A
Fator de potência	1 (com opção de ajuste de 0,8 indutivo ~ 0,8 capacitivo)	1 (com opção de ajuste de 0,8 indutivo ~ 0,8 capacitivo)
Taxa de Distorção Harmônica (THD)	<3%	<3%
Tipo de conexão com a rede CA	3F/N/PE	3F/N/PE

CONSUMO DE ENERGIA

Consumo noturno	<1 W	<1 W
-----------------	------	------

EFICIÊNCIA

Eficiência MPPT	99,9%	99,9%
Máxima eficiência	98,5%	98,5%

SEGURANÇA

Proteção contra inversões de polaridade	Sim	Sim
Chave CC	Sim	Sim
Proteção contra sobretensão na entrada	Tipo II	Tipo II
Proteção contra sobretensão na saída	Tipo II	Tipo II
Proteção contra sobrecorrente na saída	Sim	Sim
Proteção contra falta à terra	Sim	Sim
Detecção de corrente de fuga	Sim	Sim
Monitoramento de falha da string	Sim	Sim
Segurança	IEC 62116 / IEC 61727 / IEC 61000-3-12:2011 / IEC 61000-3-11: 2017 ³	IEC 62116 / IEC 61727 / IEC 61000-3-12:2011 / IEC 61000-3-11: 2017 ³

LIMITES DO MEIO AMBIENTE

Índice de proteção	IP65, IP66	IP65, IP66
Temperatura de operação	-25~+60 °C ⁴	-25~+60 °C ⁴
Umidade relativa	0~100%	0~100%
Altitude	4000 m	4000 m
Emissão de ruído	<50 dB(A)	<50 dB(A)

DIMENSÃO E PESO

Dimensões (L x A x P)	580 × 435 × 230 mm	580 × 435 × 230 mm
Peso	31 kg	31 kg

GERAIS

Topologia do inversor	Sem transformador	Sem transformador
-----------------------	-------------------	-------------------

Tipo de refrigeração	Ventilação forçada	Ventilação forçada
Interface de comunicação	RS485/USB/Pocket Wi-Fi (incluso)	RS485/USB/Pocket Wi-Fi (incluso)
Tela	OLED + LED	OLED + LED
Garantia padrão	10 anos	10 anos

¹ Para o dimensionamento do sistema, deve-se utilizar as informações técnicas do datasheet do módulo fotovoltaico escolhido, observando o coeficiente de temperatura (V_{oc}) e a menor temperatura ambiente do local de instalação;

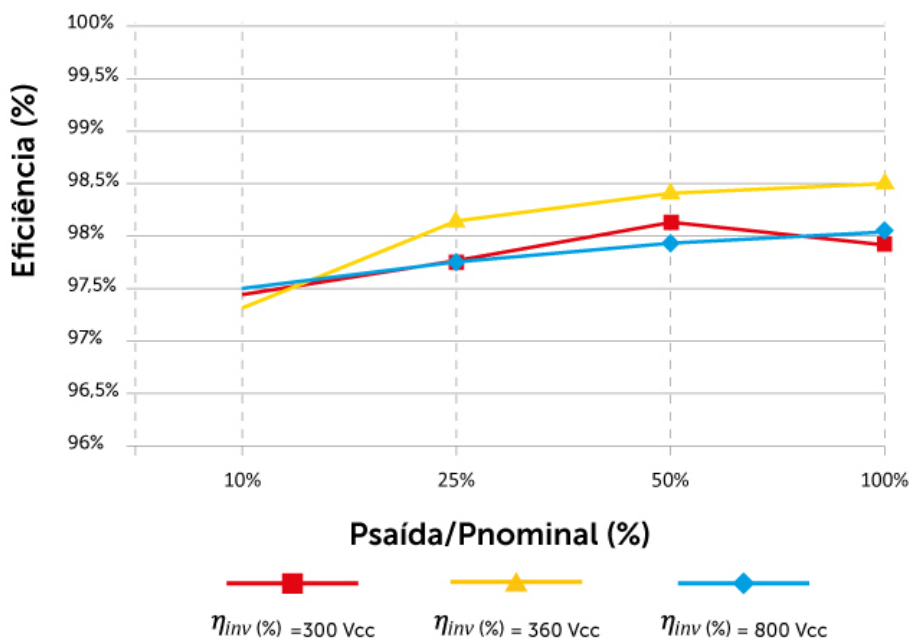
² O padrão brasileiro é 60 Hz;

³ Atendendo normas internacionais;

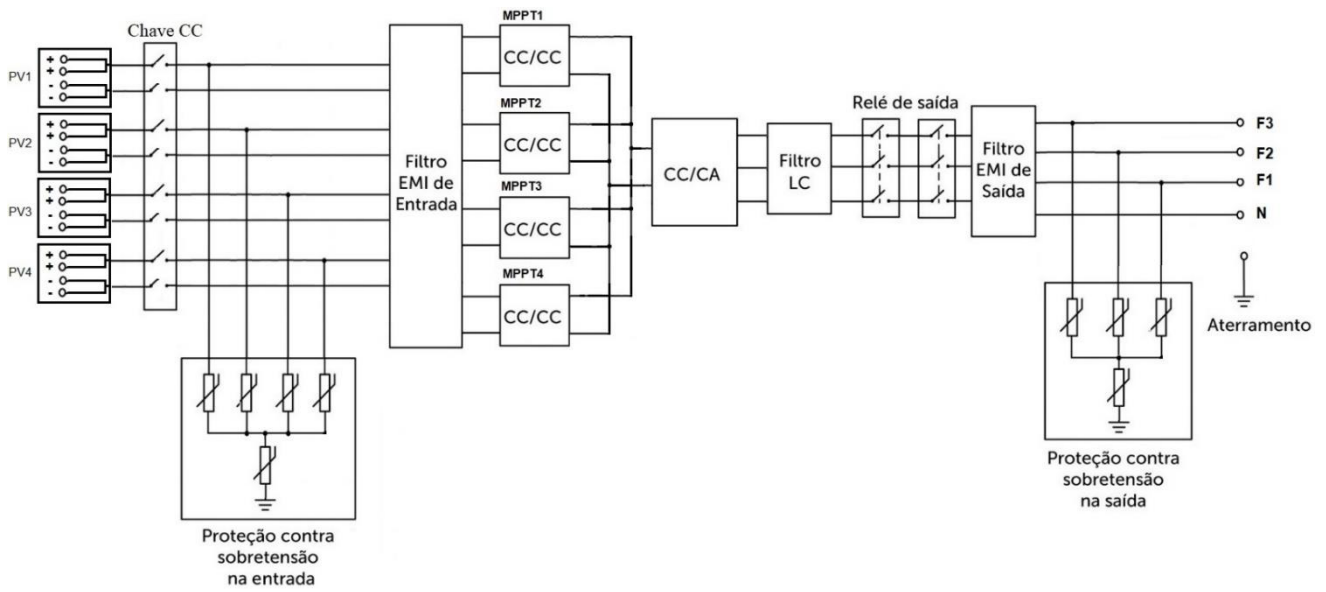
⁴ Redução da potência nominal de saída para temperatura acima de 45°C, com taxa aproximada de 4%/°C.

Gráfico de eficiência

EGT 15000 a 20000 MAX 220V G2



Topologia



Fotos do produto



Fotos do Pocket Wi-Fi EPWU 2000



Foto do Pocket Wi-Fi EPWU 2000 aplicado



Acessórios inclusos

01 Pocket Wi-Fi EPWU 2000

08 Pares de conectores MC4 macho/fêmea