



SC 3000 UN

Suporte de catraca para controlador de acesso facial universal.

O SC 3000 UN é um suporte utilizado na instalação de catracas para controladores de acesso facial. Com design limpo e ajuste de inclinação, é uma solução versátil para ambientes com grande fluxo de pessoas.

- » Fácil instalação
- » Acompanha kit para fixação
- » Material em liga de alumínio
- » Inclinação ajustável para o controlador facial

Especificações técnicas

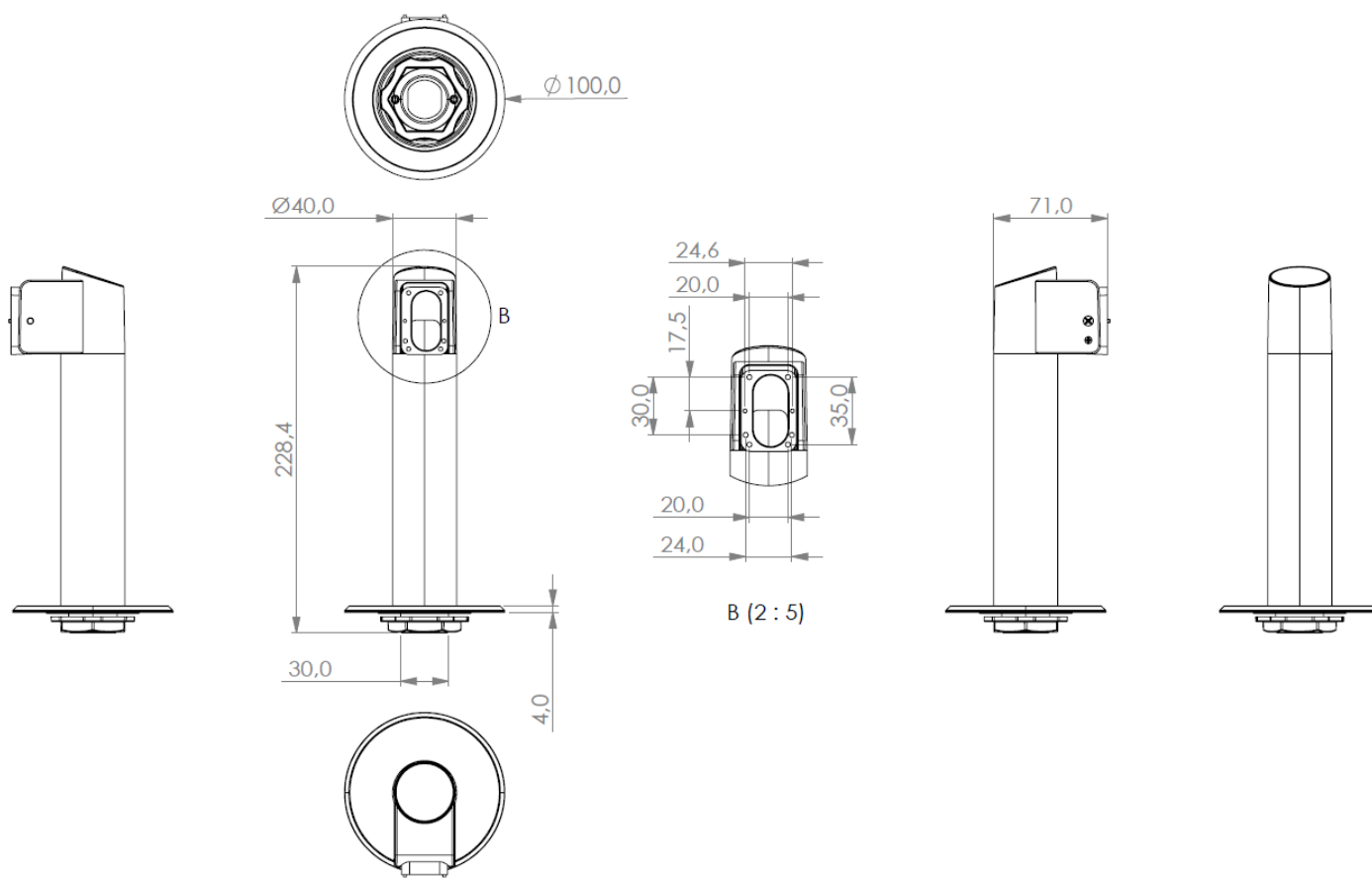
Geral

Dimensões (L × A × P)	100 × 228,4 × 100 mm
Ângulo de inclinação	± 15°
Peso bruto	0,55 kg
Material	Liga de alumínio
Cor	Prata

Compatibilidade

Controladores de acesso	SS 3540 MF FACE EX SS 5530 MF FACE SS 5530 MF FACE LITE SS 7520 FACE T V2 SS 7530 FACE V2
-------------------------	---

Dimensões (mm)



Fotos do produto

Vista frontal



Vista lateral



Vista superior

