



Manual del usuario

CIB 100

intelbras

CIB 100

Timbre inalámbrico

Felicitaciones, acaba de comprar un producto con la calidad y seguridad de Intelbras.

El timbre inalámbrico CIB 100 se utiliza para ayudar a controlar el acceso a residencias, apartamentos y oficinas. Tiene un receptor con 5 sonidos diferentes y 4 niveles de volumen. Su instalación es sencilla y puede realizarla cualquier persona.

¡Todo esto con un excelente acabado!



Este es un producto aprobado por Anatel, el número de aprobación se puede encontrar en la etiqueta del producto, para consultas visite el sitio web: sistemas.anatel.gov.br/sch.

Cuidados e segurança



Evite colocar el transmisor o receptor cerca de áreas de alta temperatura, superficies metálicas o electromagnéticas.



Para la limpieza, utilice solo una franela seca o un paño de microfibra. No utilice limpiadores o disolventes, por ejemplo alcohol, ya que pueden dañar la carcasa e infiltrarse en el dispositivo, provocando daños permanentes.



El receptor es adecuado para su instalación en interiores. No exponga el dispositivo al sol, la lluvia o la humedad. Si esto sucede, apáguelo y lleve el dispositivo a un centro de servicio autorizado inmediatamente.



Nunca abra el producto, cambie o reemplace piezas.



LGPD - Ley General de Protección de Datos Personales: Intelbras no accede, transfiere, captura ni realiza ningún otro tipo de tratamiento de los datos personales de este producto.



Este producto tiene una batería/pila interna. Después de su vida útil, las baterías/pilas deben ser entregadas a una asistencia técnica autorizada por Intelbras o directamente a su destino final de forma ambientalmente adecuada, evitando impactos ambientales y sanitarios. Si lo prefieren, la batería/batería así como otros aparatos electrónicos de la marca Intelbras sin uso, pueden ser eliminados en cualquier punto de recogida de Green Eletron (gestor de residuos electro-electrónicos con el que estamos asociados). Si tiene alguna pregunta sobre el proceso de logística inversa, póngase en contacto con nosotros en el (48) 2106-0006 o en el 0800 704 2767 (de lunes a viernes de 8 a 20 horas y los sábados de 8 a 18 horas) o a través del correo electrónico suporte@intelbras.com.br.

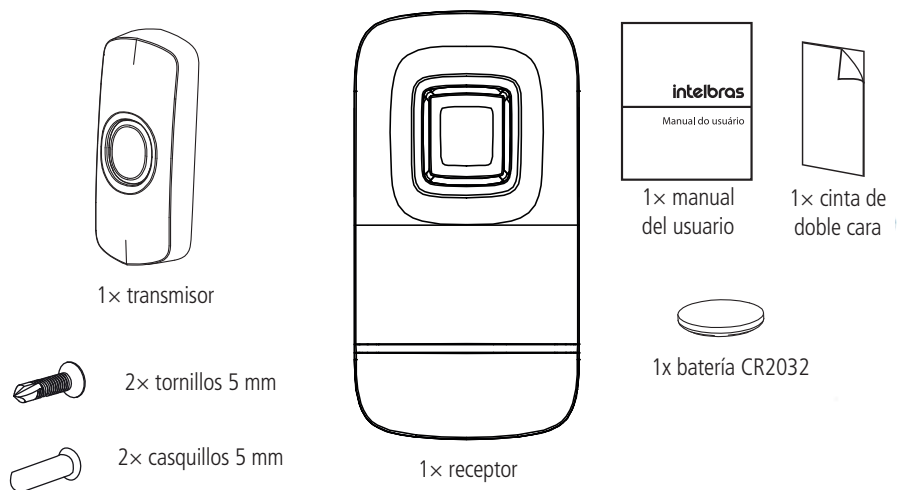
Índice

1. Especificaciones técnicas	5
2. Contenido del embalaje	5
3. Instalación	6
3.1. Transmisor	6
3.2. Receptor	7
Póliza de garantía	8
Término de garantía	9

1. Especificaciones técnicas

Alimentación (receptor)	Bivolt automático (100 a 240 Vac / 50-60 Hz)
Alimentación (transmisor)	1× CR2032
Frecuencia de operación	433.92 MHz
Volumen	4 niveles
Melodías	5 melodías
Material	ABS
Protección del transmisor	IP44
Alcance	Hasta 100 m sin barreras

2. Contenido del embalaje



3. Instalación

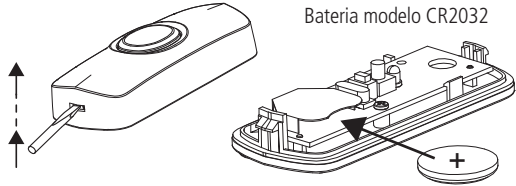
3.1. Transmisor

Para instalar el transmisor del timbre, verifique la ubicación deseada y luego elija el método de montaje. Como se muestra en la siguiente figura, esta pieza se puede fijar con dos tornillos de 5 mm o con cinta adhesiva de doble cara (ambos vienen con el producto).

Obs.: solo el transmisor tiene protección IP44.

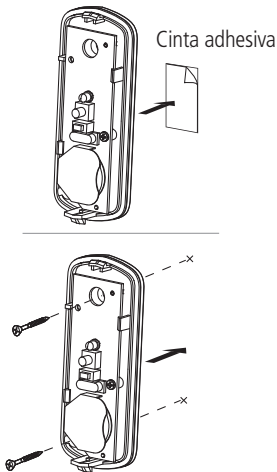


Para abrir el producto, coloque un destornillador inclinado en la parte superior del encaje.



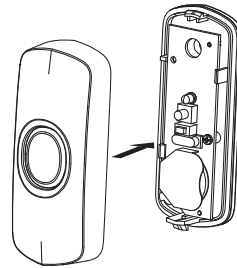
Presione y levante la llave con un movimiento similar a una palanca.

Para instalar la batería, siga las instrucciones como se muestra arriba.



Tornillos (es necesario perforar en las ubicaciones que se muestran en la imagen)

Atención: reemplace la batería del transmisor cuando note que el rango del producto ha disminuido o el LED no se ha encendido.

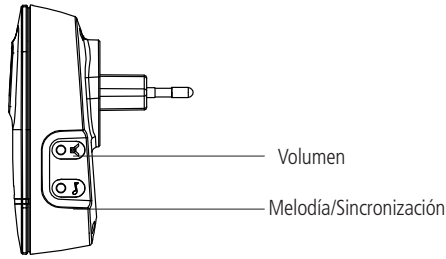


Cierre el producto como arriba.

Obs.: para la correcta fijación del módulo externo al utilizar cinta de doble cara, la superficie debe estar limpia, libre de sustancias grasas, polvo o cualquier tipo de contaminación que pueda comprometer la fijación de la cola.

3.2. Receptor

Conecte el receptor directamente a una toma de corriente.



Volumen

Con el receptor enchufado, presione el botón Volumen para seleccionar uno de los 4 niveles de sonido que desee.

Melodía

Con el receptor enchufado, presione el botón Melodía para seleccionar una de las 5 melodías que desee.

Sincronización

El transmisor y el receptor salen sincronizados de fábrica. Si hay alguna desconexión o adición de más receptores, siga el procedimiento para sincronizar:

1. Mantenga presionado el botón Sincronización en el receptor durante 3 segundos hasta que suene un pitido Ding-Ding;
2. Luego presione el botón de llamada en el transmisor. El receptor sonará Ding, lo que significa que la sincronización está completa.

Atención: 1 receptor se sincroniza con hasta 4 transmisores y 1 transmisor se sincroniza con infinitos receptores.

Póliza de garantía

Importado por:

Intelbras S/A - Industria de Telecomunicación Electrónica Brasileña

Rodovia SC 281, km 4,5 – Sertão do Maruim – São José/SC – Brasil – 88122-001

CNPJ 82.901.000/0014-41 – www.intelbras.com.br

soporte@intelbras.com | www.intelbras.com

Industria de Telecomunicación Electrónica Brasileña de México S.A. de C.V. se compromete a reparar o cambiar las piezas y componentes defectuosos del producto, incluyendo la mano de obra, o bien, el producto entero por un período de 1 año (3 meses por norma y 9 meses adicionales otorgados por el fabricante) a partir de la fecha de compra. Para hacer efectiva esta garantía, solamente deberá presentarse el producto en el Centro de Servicio, acompañado por: esta póliza debidamente sellada por el establecimiento en donde fue adquirido, o la factura, o el recibo, o el comprobante de compra, en donde consten los datos específicos del producto. Para las ciudades en donde no hay un centro de servicio, deberá solicitarse una recolección mediante el servicio de paquetería asignado por Intelbras, sin ningún costo adicional para el consumidor. El aparato defectuoso debe ser revisado en nuestro Centro de Servicio para evaluación y eventual cambio o reparación. Para instrucciones del envío o recolección favor comunicarse al Centro de Servicio:

El tiempo de reparación en ningún caso será mayor de 30 días naturales contados a partir de la fecha de recepción del producto en el Centro de Servicio.

ESTA GARANTÍA NO ES VÁLIDA EN LOS SIGUIENTES CASOS:

- a. Cuando el producto ha sido utilizado en condiciones distintas a las normales.
- b. Cuando el producto no ha sido instalado o utilizado de acuerdo con el Manual de Usuario proporcionado junto con el mismo.
- c. Cuando el producto ha sido alterado o reparado por personas no autorizadas por Industria de Telecomunicación Electrónica Brasileña.
- d. Cuando el producto ha sufrido algún daño causado por: accidentes, siniestros, fenómenos naturales (rayos, inundaciones, derrumbes, etc.), humedad, variaciones de voltaje en la red eléctrica, influencia de naturaleza química, electromagnética, eléctrica o animal (insectos, etc.).
- e. Cuando el número de serie ha sido alterado.

Con cualquier Distribuidor Autorizado, o en el Centro de Servicio podrá adquirir las partes, componentes, consumibles y accesorios.

Datos del producto y distribuidor.

Producto:

Colonia:

Marca:

C.P.:

Modelo:

Estado:

Número de serie:

Tipo y número de comprobante de compra:

Distribuidor:

Fecha de compra:

Calle y número:

Sello:

Término de garantía

Queda expreso que esta garantía contractual es entregada mediante a las siguientes condiciones:

Nombre del cliente:

Firma del cliente:

Nº de la nota fiscal:

Fecha de la compra:

Modelo:

Nº de serie:

Revendedor:

1. Todas las partes, piezas y componentes del producto están garantizados contra eventuales vicios de fabricación, que puedan presentarse, por el plazo de 1 (un) año - siendo éste de 90 (noventa) días de garantía legal y 9 (nueve) meses de garantía contractual, contados a partir de la fecha de la compra del producto por el Señor Consumidor, conforme consta en la factura de compra del producto, que es parte integrante de este Término en todo el territorio nacional. Esta garantía contractual comprende el cambio gratuito de partes, piezas y componentes que presentan vicio de fabricación, incluyendo los gastos con la mano de obra utilizada en esta reparación. En el caso que no sea constatado vicio de fabricación, y si vicio(s) proveniente(s) de uso inadecuado, el Señor Consumidor será responsable de estos gastos.
2. La instalación del producto debe ser hecha de acuerdo con el Manual del Producto y/o Guía de Instalación. En el caso que su producto necesite la instalación y configuración por un técnico capacitado, busque a un profesional idóneo y especializado, siendo que los costos de estos servicios no están incluidos en el valor del producto.
3. Constatado el vicio, el Señor Consumidor deberá inmediatamente comunicarse con el Servicio Autorizado más cercano que conste en la relación ofrecida en el sitio www.intelbras.com, pues que exclusivamente estos están autorizados a examinar y sanar el defecto durante el plazo de garantía aquí previsto. Si esto no es respetado, esta garantía perderá su validez, ya que estará caracterizada la violación del producto.
4. En la eventualidad que el Señor Consumidor solicite atención domiciliaria, deberá enviarse al Servicio Autorizado más cercano para consulta de la tasa de visita técnica. En el caso sea constatada la necesidad de la retirada del producto, los gastos derivados, como las de transporte y seguridad de ida y vuelta del producto, quedan bajo la responsabilidad del Señor Consumidor.
5. La garantía perderá totalmente su validez en la ocurrencia de cualesquiera de las hipótesis a continuación: a) si el vicio no es de fabricación, pero si causado por el Señor Consumidor o por terceros extraños al fabricante; b) si los daños al producto son oriundos de accidentes, siniestros, agentes de la naturaleza (rayos, inundaciones, desprendimientos, etc.), humedad, tensión en la red eléctrica (sobretensión provocada por accidentes o fluctuaciones excesivas en la red), instalación/uso en desacuerdo con el manual del usuario o derivados del desgaste natural de las partes, piezas y componentes; c) si el producto ha sufrido influencia de naturaleza química, electromagnética, eléctrica o animal (insectos, etc.); d) si el número de serie del producto ha sido adulterado o rayado; e) si el aparato ha sido violado.
6. Esta garantía no cubre la pérdida de datos, por lo tanto, se recomienda, si es el caso específicamente del producto, que el Consumidor haga una copia de seguridad regularmente de los datos que constan en el producto.
7. Intelbras no se hace responsable por la instalación de este producto, y también por eventuales intentos de fraudes y/o sabotajes en sus productos. Se recomienda que el Señor Consumidor mantenga las actualizaciones del software y aplicaciones utilizadas en día, si es el caso, así como las protecciones de red necesarias para protección contra invasiones (hackers). El equipamiento está garantizado contra vicios dentro de sus condiciones normales de uso, siendo importante que se tenga consciencia de que, por ser un equipamiento electrónico, no está libre de fraudes y violaciones que puedan interferir en su correcto funcionamiento.

Siendo estas las condiciones de este Término de Garantía complementaria, Intelbras S/A se reserva el derecho de alterar las características generales, técnicas y estéticas de sus productos sin previo aviso.

El proceso de fabricación de este producto no está cubierto por los requisitos de la norma ISO 14001.

Todas las imágenes de este manual son ilustrativas.

intelbras



hable con nosotros

Atención al cliente: +55 (48) 2106 0006

Soporte vía e-mail: soporte@intelbras.com

Importado en Brasil por:

Intelbras S/A – Indústria de Telecomunicação Eletrônica Brasileira

Rodovia SC 281, km 4,5 – Sertão do Maruim – São José/SC – 88122-001

CNPJ 82.901.000/0014-41 – www.intelbras.com.br | www.intelbras.com

01.21

Fabricado en China