

#### Cerradura electrica

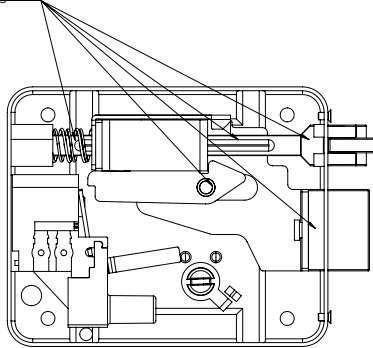
Felicitaciones, acaba de comprar un producto con la calidad y seguridad de Intelbras.

La cerradura eléctrica FX 1500 se solapa y tiene un cilindro fijo de 40 mm de largo. Para uso en puertas / portones de metal o madera, está fabricado en acero, acabado en negro o gris, para ser instalado en puertas o portones con apertura a la habitación, a derecha o izquierda.

## 1. Cuidado y seguridad

- » La cerradura no debe instalarse mirando hacia el exterior de las puertas.
- » No permita el acceso al interior de la cerradura cuando se instale en puertas y portones huecos.
- » Los límites de distancia recomendados desde el cuerpo de la cerradura hasta el borde de la jamba es de 5 a 7 mm.
- » Instale siempre el conjunto completo de bloqueo + tope FX 1500.
- » Mantenimiento preventivo recomendado cada 6 meses.
- » Vuelva a apretar los tornillos de fijación.
- » Utilice grasa de silicona en los lugares indicados a continuación.
- » No instale tornillos autorroscantes sin primero taladrar agujeros con la ayuda de un taladro de 2 mm.
- » El tiempo máximo de actuación de la bobina es 1 s.
- » LGPD - Ley General de Protección de Datos Personales: este producto maneja datos personales, sin embargo Intelbras no tiene acceso a los datos de este producto. Este producto tiene cifrado en el almacenamiento de datos personales.

Aplicar grasa

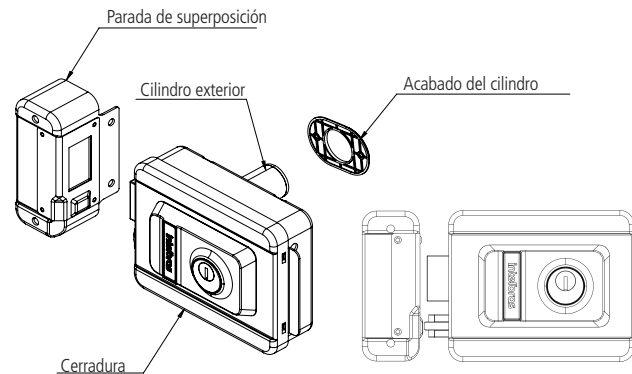


## 2. Especificaciones técnicas

Aplicación	Puertas de metal o madera que se abren hacia la derecha o hacia la izquierda, en la habitación.
Activación manual	3 llaves para abrir los cilindros interior y exterior
Memoria mecánica	Se desbloquea con el primer impulso
Cilindro	Fijo con 40 mm de longitud
Alimentación	12V CA / CC
Cadena	1 A (durante 1 segundo)
Dimensiones (W x H x P)	154 x 106 x 95 milímetro
Peso	1,20 kilogramos

## 3. Producto

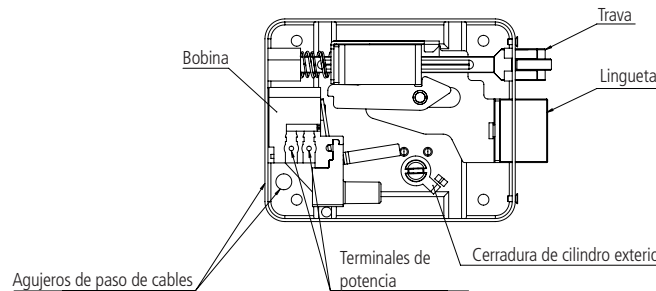
El producto consta de cerradura, tope, acabado cilíndrico y tornillos de fijación.



Contenido del embalaje:

- » 1 cerradura FX 1500;
- » 1 tope de superposición;
- » 4 tornillos autorroscantes Philips de 4 x 20 mm;
- » 4 tornillos autorroscantes Philips de 3 x 16 mm;
- » 2 tornillos autorroscantes Philips de 4 x 50 mm.

### 3.1. Vista interna



## 4. Instalación

La cerradura eléctrica FX 1500 fue desarrollada para funcionar con cualquier abrepuertas o fuente con salida de 12V / 1 A.

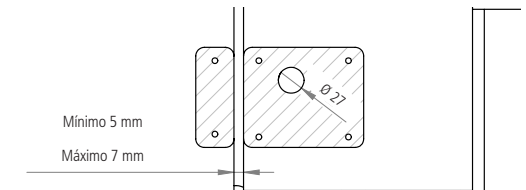
**Obs.:** nunca se conecte directamente a la red eléctrica (110/220 V).

**Importante:** la cerradura debe estar correctamente fijada, para que quede bien colocada en relación al marco y la hoja de la puerta o cancela, la cual debe tener una estructura resistente e indeformable, así como bisagras que la mantengan siempre alineada verticalmente.

### 4.1. Uso de la plantilla

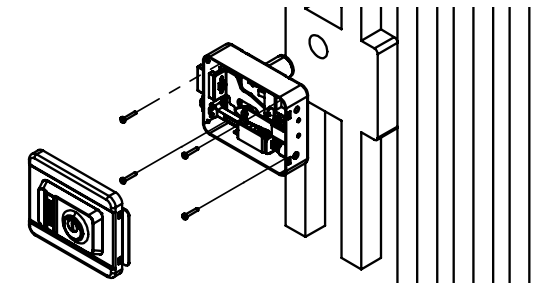
Con cinta adhesiva, pegue la plantilla a la puerta, dentro de la habitación, de modo que la línea con la indicación PUERTA en la plantilla quede paralela a la puerta. La distancia entre la puerta y el marco debe estar entre 5 y 7 mm. Marque los puntos de perforación y, con la ayuda de una sierra de corona de 27 mm (1.1 / 16"), perforo un orificio pasante para el cilindro de la cerradura. El orificio recomendado para tornillos es de 2 mm.

**Obs.:** la plantilla está incluida en el embalaje.



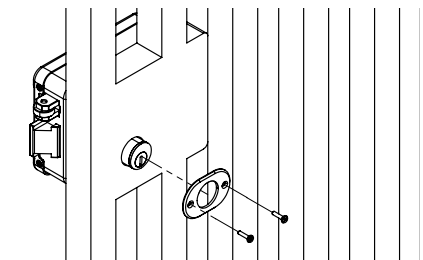
### 4.2. Arreglando la cerradura de la puerta

La cerradura se monta en la puerta mediante 4 tornillos, como se muestra en la siguiente figura:



### 4.3. Instalación del acabado del cilindro

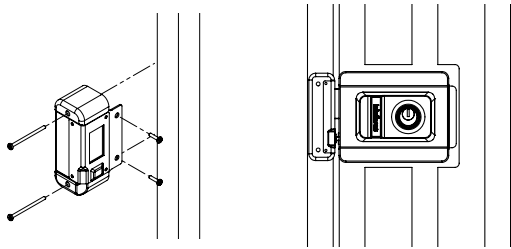
Una vez asegurada la cerradura a la puerta, instale el espejo de la moldura del cilindro exterior.



**Obs.:** con un taladro de 2 mm, taladre los orificios en los lugares indicados anteriormente antes de colocar los tornillos.

#### 4.4. Instalación del tope de superposición

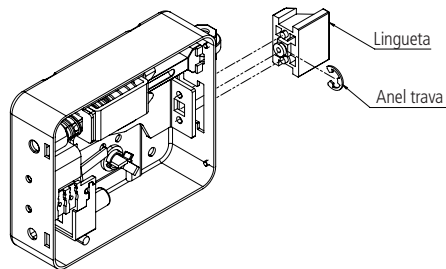
Como se muestra en la figura siguiente, el tope se fija con dos tornillos en la parte delantera y dos tornillos en la parte superior.



**Obs.:** con un taladro de 2 mm, taladre los orificios en los lugares indicados anteriormente antes de colocar los tornillos.

#### 4.5. Inversión de la lingueta

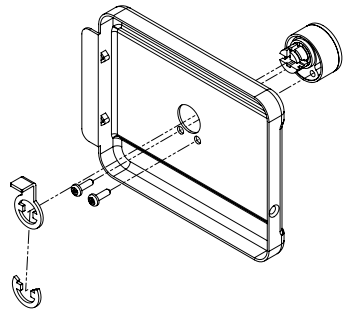
La cerradura FX 1500 ofrece la opción de invertir el cerrojo, para ello retire la tapa de la cerradura y retire el anillo de cerradura del cerrojo con la ayuda de un destornillador pequeño y unos alicates.



#### 4.6. Cambio de cilindro

Si es necesario cambiar el cilindro, simplemente retire los tornillos que lo fijan a la cerradura, y para el cilindro de la tapa, simplemente quite la cerradura primero y luego los dos tornillos, como se muestra en la imagen de abajo.

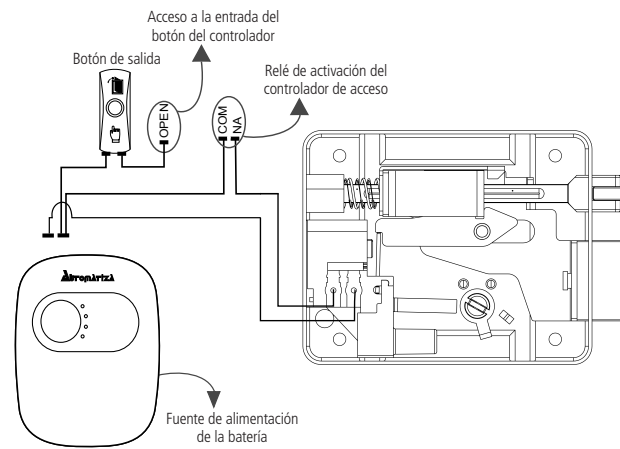
**Atención:** no retire nunca el cilindro con la llave insertada.



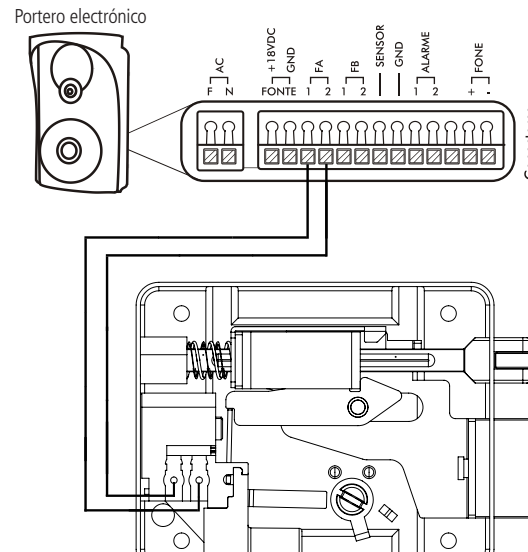
#### 4.7. Conexión eléctrica de la cerradura

La cerradura es compatible con toda la línea de porteros electrónicos, videoporteros y controladores de acceso que funcionan con 12 V. Configure la temporización de fuentes o controladores de acceso, para tiempos de máximo 1 segundo. A continuación se muestran algunos ejemplos de instalación.

**Atención:** no utilice un retardo de tiempo superior a 1 segundo.



Cerradura vinculada a un control de acceso



Cerradura conectada a un portero electrónico

#### 4.8. Tabla de calibres de cables

Distancia en metros	Calibre del cable en mm <sup>2</sup>
0 – 50	1,0
0 – 100	2,5

**Obs.:** tabla válida para alambre de cobre de buena calidad.

### 5. Preguntas frecuentes

Problema	Solución
Incluso con la cerradura puesta por el intercomunicador electrónico la cerradura no se desbloquea.	» Verifique que llegue energía a la bobina de bloqueo. » Verifique si el calibre del cable es el recomendado en la tabla del ítem 4.8. <i>Tabla de calibres de cables.</i>

### Término de garantía

Queda explícito que esta garantía contractual es conferida mediante las siguientes condiciones:

Nombre del cliente:

Firma del cliente:

Nº de la nota fiscal:

Fecha de la compra:

Modelo:

Revendedor:

Nº de serie:

1. Todas las partes, piezas y componentes del producto son garantizados contra eventuales vicios de fabricación, que por ventura vengan a presentar, por el plazo de 2 (dos) años, siendo 90 (noventa) días de garantía legal y 21 (veintiuno) meses de garantía contractual –, contado a partir de la fecha de la compra del producto por el Señor Consumidor, conforme consta en la nota fiscal de compra del producto, que es parte integrante de este Término en todo el territorio nacional. Esta garantía contractual comprende el cambio gratuito de partes, piezas y componentes que presentaren vicio de fabricación, incluyendo los gastos con la mano de obra utilizada en ese reparo. Caso no sea constatado vicio de fabricación, y si vicio(s) proveniente(s) de uso inadecuado, el Señor Consumidor arcará con esos gastos.
2. La instalación del producto debe ser hecha de acuerdo con el Manual del Producto y/o Guía de Instalación. Caso tu producto necesite la instalación y configuración por un técnico capacitado, busca un profesional idóneo y especializado, siendo que los gastos de esos servicios no están incluidos en el valor del producto.
3. Constatado el vicio, el Señor Consumidor deberá inmediatamente comunicarse con el Servicio Autorizado más próximo que conste en la relación ofrecida por el fabricante – solo estos están autorizados a examinar y sanar el defecto durante el plazo de garantía aquí previsto. Si eso no es respetado, esta garantía perderá su validez, pues estará caracterizada la violación del producto.
4. En la eventualidad del Señor Consumidor solicitar atendimento domiciliar, deberá encaminarse al Servicio Autorizado más próximo para consulta de la tasa de visita técnica. Caso sea constatada la necesidad de la retirada del producto, los gastos corrientes, como los de transporte y seguridad de ida y vuelta del producto, quedan bajo la responsabilidad del Señor Consumidor.
5. La garantía perderá totalmente su validez en ocurrencia de cualesquiera de las siguientes hipótesis: a) si el vicio no es de fabricación, mas si causado por el Señor Consumidor o por terceros extraños al fabricante; b) si los daños al producto son oriundos de accidentes, siniestros, agentes de la naturaleza (rayos, inundaciones, deslizamientos, etc.), humedad, tensión en la red eléctrica (sobretensión provocada por accidentes o fluctuaciones excesivas en la red), instalación/uso en desacuerdo con el manual del usuario o debido al desgaste natural de las partes, piezas y componentes; c) si el producto haya sufrido influencia de naturaleza química, electromagnética, eléctrica o animal (insectos, etc.); d) si el número de serie del producto fue adulterado o tachado; e) si el aparato fue violado.
6. Esta garantía no cubre pérdida de datos, por lo tanto, se recomienda, si es el caso del producto, que el Consumidor haga una copia de seguridad regularmente de los datos que constan en el producto.
7. La Intelbras no se responsabiliza por la instalación de este producto, y también por eventuales tentativas de fraudes y/o sabotajes en tus productos. Mantenga las actualizaciones del software y aplicaciones utilizados al día, si es el caso, así como las protecciones de red necesarias para protección contra invasiones (hackers). El equipamiento es garantizado contra vicios dentro de sus condiciones normales de uso, siendo importante que se tenga ciencia de que, por ser un equipamiento electrónico, no está libre de fraudes y burlas que puedan interferir en su correcto funcionamiento.
8. Después de su vida útil, el producto debe ser entregado a una asistencia técnica autorizada de la Intelbras o realizar directamente la destinación final ambientalmente adecuada evitando impactos ambientales y a la salud. Caso prefieras, la pila/batería así como demás electrónicos de la marca Intelbras sin uso, puede ser descartado en cualquier punto de colecta de la Green Eletron (gestor de residuos electroelectrónicos a lo cual somos asociados). En caso de duda sobre el proceso de logística reversa, entra en contacto con nosotros por los teléfonos (48) 2106-0006 o 0800 704 2767 (de lunes a viernes, de las 08 a las 20h y a los sábados de las 08 a las 18h) o a través del correo electrónico [suporte@intelbras.com.br](mailto:suporte@intelbras.com.br).

Siendo estas las condiciones de este Término de Garantía complementario, la Intelbras S/A se reserva el derecho de alterar las características generales, técnicas y estéticas de sus productos sin previo aviso.

El proceso de fabricación de este producto no es cubierto por los requisitos de la ISO 14001.

Todas las imágenes de este manual son ilustrativas.



hable con nosotros

**Atención al cliente:** +55 (48) 2106 0006

**Soporte vía e-mail:** [suporte@intelbras.com](mailto:suporte@intelbras.com)

Importado en Brasil por:

Intelbras S/A – Indústria de Telecomunicação Eletrônica Brasileira  
Rodovia SC 281, km 4,5 – Sertão do Maruim – São José/SC – 88122-001  
CNPJ 82.901.000/0014-41 – [www.intelbras.com.br](http://www.intelbras.com.br) | [www.intelbras.com](http://www.intelbras.com)

01.21

Fabricado en China