



Guia de instalação

AP 1250 AC Outdoor

intelbras

AP 1250 AC Outdoor Access point corporativo 1200 Mbps 802.11ac

Parabéns, você acaba de adquirir um produto com a qualidade e segurança Intelbras.

O AP 1250 AC Outdoor é membro da família de access points outdoor Intelbras, com tecnologia 802.11ac de alta performance, desenvolvidos para aplicações em ambientes externos.

Acesse nosso canal no YouTube para verificar passo a passo as configurações:

 [youtube.com/intelbrasbr](https://www.youtube.com/intelbrasbr)



ATENÇÃO: esse produto possui senha de acesso. Para sua segurança, é importante que você a troque assim que instalar o produto ou verifique com o seu técnico as senhas configuradas, quais os usuários que possuem acesso e os métodos de recuperação.



Este equipamento não tem direito à proteção contra interferência prejudicial e não pode causar interferência em sistemas devidamente autorizados. O número de homologação se encontra na etiqueta do produto, para consultas acesse o site sistemas.anatel.gov.br/sch.

Proteção e segurança de dados

Observar as leis locais relativas à proteção e uso de dados e as regulamentações que prevalecem no país.

O objetivo da legislação de proteção de dados é evitar infrações nos direitos individuais de privacidade, baseadas no mau uso dos dados pessoais.

Tratamento de dados pessoais

- » Este sistema utiliza e processa dados pessoais como senhas, registro detalhado de chamadas, endereços de rede e registro dos dados de clientes, por exemplo.

Diretrizes que se aplicam aos funcionários da Intelbras

- » Os funcionários da Intelbras estão sujeitos a práticas de comércio seguro e confidencialidade de dados sob os termos dos procedimentos de trabalho da companhia.
- » É imperativo que as regras a seguir sejam observadas para assegurar que as provisões estatutárias relacionadas a serviços (sejam eles serviços internos ou de administração e manutenção remotas) sejam estritamente seguidas. Isso preserva os interesses do cliente e oferece proteção pessoal adicional.

Diretrizes que controlam o tratamento de dados

- » Assegurar que apenas pessoas autorizadas tenham acesso aos dados de clientes.
- » Usar as facilidades de atribuição de senhas, sem permitir qualquer exceção. Jamais informar senhas para pessoas não autorizadas.
- » Assegurar que nenhuma pessoa não autorizada tenha como processar (armazenar, alterar, transmitir, desabilitar ou apagar) ou usar dados de clientes.
- » Evitar que pessoas não autorizadas tenham acesso aos meios de dados, por exemplo, discos de backup ou impressões de protocolos.
- » Assegurar que os meios de dados que não são mais necessários sejam completamente destruídos e que documentos não sejam armazenados ou deixados em locais geralmente acessíveis.
- » O trabalho em conjunto com o cliente gera confiança.
- » Este produto possui criptografia na transmissão dos dados pessoais.
- » LGPD - Lei Geral de Proteção de Dados Pessoais: este produto faz tratamento de dados pessoais, porém a Intelbras não possui acesso aos dados a partir deste produto. Este produto possui criptografia na transmissão e armazenamento dos dados pessoais.

Uso indevido e invasão de hackers

- » As senhas de acesso às informações do produto permitem o alcance e a alteração de qualquer facilidade, como o acesso externo ao sistema da empresa para obtenção de dados e realizações de chamadas, portanto, é de suma importância que as senhas sejam disponibilizadas apenas àqueles que tenham autorização para uso, sob o risco de uso indevido.
- » O produto possui configurações de segurança que podem ser habilitadas, todavia, é imprescindível que o usuário troque a senha de acesso e garanta a segurança da rede na qual o produto está instalado, haja vista que o fabricante não se responsabiliza pela invasão do produto via ataques de hackers.

Índice

1. Produto	5
1.1. Vista frontal e posterior	5
1.2. Vista lateral	5
1.3. Interfaces	6
1.4. Status dos LEDs	6
2. Instalação	7
2.1. Requisitos da rede	7
2.2. Requisitos ambientais para instalação	7
2.3. Instalação	7
2.4. Conexão	8
3. Configuração	8
3.1. Acessando e configurando via interface web	8
3.2. Acessando e configurando via aplicativo Connectfi Intelbras	9
3.3. Acessando e configurando via software de gerenciamento WiseFi	9
4. Reset (padrão de fábrica)	9
5. Informações adicionais	9
Termo de garantia	10

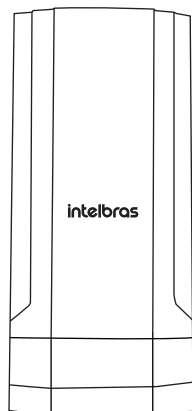
1. Produto

1.1. Vista frontal e posterior

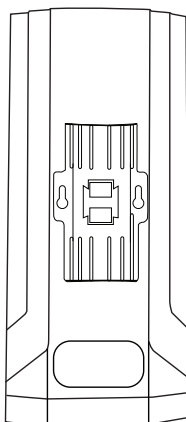
A parte lateral do AP possui 3 LEDs para indicação de determinados status do produto.

A parte frontal do AP possui uma tampa que protege as interfaces do produto.

A parte posterior do produto possui o local para encaixe da abraçadeira, para sua de fixação.

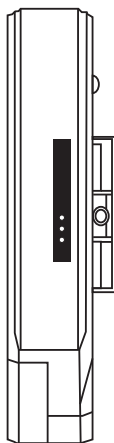


Vista frontal



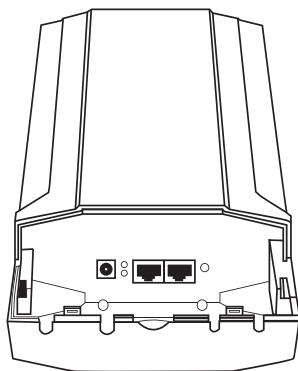
Vista posterior

1.2. Vista lateral



Vista lateral

1.3. Interfaces



Descrição	Informações
Porta Ethernet Gigabit PoE (ETH1)	Destinada à conexão com a rede WAN (em modo <i>Roteador</i>) ou LAN (em modo <i>Bridge</i>) e à alimentação do produto via PoE passivo 48 Vdc ou protocolo 802.3at.
Porta Ethernet Gigabit (ETH2)	Destinada à conexão com a rede LAN.
Reset	Pressionando o botão de reset por cerca de 10 segundos, o seu produto retornará às suas configurações padrão.
DC	Destinada à alimentação do produto via fonte de alimentação 12 V.
LED	LEDs para representar a conexão das interfaces ETH1 e ETH2. Ao conectar a interface ETH1, com dados, o LED acima irá ligar. O LED abaixo irá permanecer ligado quando for identificado a conexão da interface ETH2.

1.4. Status dos LEDs

Ícones	LED	Comportamento	Condição
	Power	Ligado	Produto ligado
	Dados ¹	Ligado	Interface Ethernet conectada
	Dados ¹	Piscando	Interface Ethernet conectada e com tráfego
	Dados ¹	Desligado	Interface Ethernet desconectada
	Wi-Fi ²	Ligado	Wi-Fi em operação

Obs.: a função *Buscar Equipamento* irá manter o LED Power piscando por 1 min.

¹ O LED Dados reflete diretamente da conectividade das interfaces ETH1 (apenas dados) ou ETH2, ou seja, se uma das duas portas estiver conectada, o LED lateral irá permanecer ligado/piscando.

² O LED Wi-Fi refere-se a frequência 5 GHz.

2. Instalação

2.1. Requisitos da rede

- » **Servidor DHCP:** é necessário um servidor DHCP na rede para que o AP 1250 AC Outdoor consiga obter um endereço IP em sua interface LAN.
Caso você não possua um servidor DHCP ativo na rede, o equipamento irá assumir seu IP fallback default 10.0.0.1/16. Neste caso, para acessar o equipamento, fixe um IP na mesma faixa de rede em seu dispositivo.
- » **Link de Internet:** para que seja configurado as funções de autenticação via Facebook, o equipamento necessita de acesso à internet.

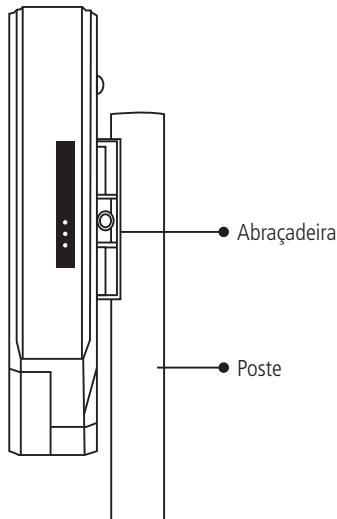
2.2. Requisitos ambientais para instalação

- » Não deixe o produto diretamente exposto perto de fontes de calor, fornos de micro-ondas ou condicionadores de ar.
- » Instale o equipamento em um local ventilado.
- » Temperatura de operação: -30 a 70 °C.

2.3. Instalação

Para instalação do AP, utilize a abraçadeira contida na embalagem, seguindo os seguintes passos:

Passo 1: passe a abraçadeira que acompanha o produto, pelo bracket fixo à parte posterior do produto.



Fixando o AP ao poste

Passo 2: posicione o AP no poste/tubo, de modo com que a abraçadeira envolva o mesmo.

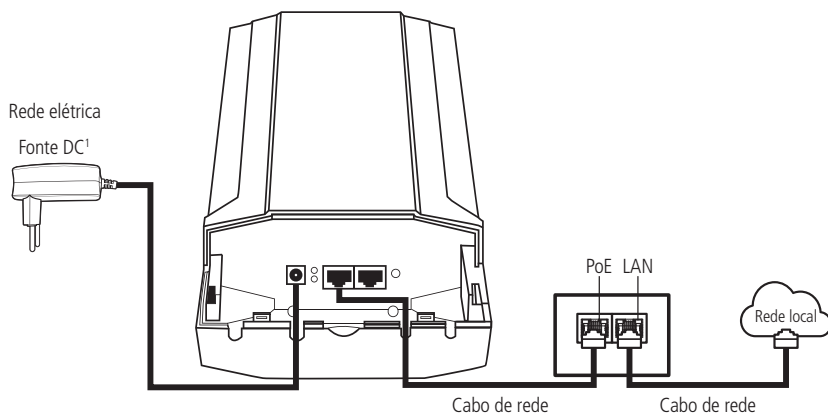
Passo 3: aperte a abraçadeira, usando uma chave phillips.

Obs.: para garantir o índice proteção IP65, o produto deve ser instalado na posição vertical, conforme a imagem apresentada.

2.4. Conexão

Este produto pode ser alimentado por um adaptador PoE 48 V que alimenta o equipamento por apenas um cabo de rede. Para instalá-lo, é necessário utilizar um cabo de rede que possua 8 vias, padrão EIA/TIA 568A ou 568B.

1. Com o cabo de energia, conecte o adaptador na tomada elétrica;
2. Conecte a porta PoE do adaptador a porta ETH1, o LED acenderá;



3. Conecte a porta LAN do adaptador na sua rede local (modem xDSL, switch, etc.).

Obs.: para cabos de rede CAT 5E, recomenda-se utilizar até 50 metros de cabo entre o adaptador PoE e o produto. Já para cabos CAT 6, pode-se utilizar até 95 metros. Vale lembrar que a soma do comprimento dos cabos das portas PoE e LAN do adaptador não pode ultrapassar 100 metros.

¹ Em caso de alimentar o produto pela porta DC, pode ser usado apenas uma fonte 12 V / 1,5 A ou em conjunto com a alimentação PoE.

3. Configuração

Este produto pode ser utilizado em sua configuração-padrão de fábrica, contudo, é recomendável configurar alguns parâmetros de segurança. Para isso, deve-se acessar a interface de gerenciamento do equipamento.

3.1. Acessando e configurando via interface web

Caso você coloque o AP em uma rede com servidor DHCP, identifique o IP obtido pelo AP e digite-se no seu navegador. Caso contrário, o AP irá assumir o endereço 10.0.0.1/16. Neste caso, fixe um IP na mesma faixa de rede no seu dispositivo. Ao acessar o IP do equipamento, será apresentada a tela de login. O usuário e a senha padrão de acesso são ambos admin. No primeiro login, é obrigatória a troca da senha de acesso ao produto. Verifique na tela os requisitos mínimos da nova senha.

Configurações iniciais

O AP possui em sua interface web um assistente que o ajudará a fazer as configurações necessárias para o seu funcionamento. Siga as orientações do assistente clicando no botão *Avançar* para acessar os próximos passos da configuração.

Configurações avançadas

O uso do assistente garante que as configurações iniciais para o funcionamento deste produto sejam feitas. Para as configurações avançadas, consulte o manual completo na página do produto, disponível em nosso site, www.intelbras.com.br.

3.2. Acessando e configurando via aplicativo Connectfi Intelbras

É possível realizar as configurações do seu equipamento com o uso do aplicativo Connectfi Intelbras. Procure o aplicativo Connectfi Intelbras nas lojas Google Play ou Apple Store, ou escaneie QR code abaixo, de acordo com a plataforma do seu smartphone



Google Play



Apple Store

3.3. Acessando e configurando via software de gerenciamento WiseFi

É possível realizar as configurações do seu equipamento com o uso do software de gerenciamento centralizado WiseFi. Procure o software e o seu manual na página do produto, disponível em nosso site: www.intelbras.com.br.

4. Reset (padrão de fábrica)

Mantenha pressionado o botão de reset por aproximadamente 10 segundos, solte-o e aguarde o produto reiniciar.

5. Informações adicionais

Este equipamento não tem direito à proteção contra interferência prejudicial e não pode causar interferência em sistemas devidamente autorizados.

As redes wireless IEEE802.11 b/g/n operam na faixa de frequência de 2.4 a 2.484 GHz, e as redes IEEE 802.11 a/n/ac operam na faixa de 5.15 a 5.85 GHz, ambas as frequências citadas anteriormente não necessitam de liberação perante a Anatel para uso em ambientes internos (faixas não licenciadas). Como o meio físico utilizado nessas redes é compartilhado por vários tipos de transceptores, podem ocorrer problemas de interferência quando esses dispositivos operarem na mesma frequência e próximos uns aos outros. Sendo assim, dependendo do local em que os dispositivos sem fio se encontram, podem interferir ou sofrer interferência uns nos outros, vindo, em alguns casos, a derrubar a conexão de rede. Quanto mais barreiras físicas ou eletromagnéticas houverem no caminho em que o sinal da rede estiver passando, mais interferências poderão ocorrer, diminuindo a velocidade e o alcance da rede. Exemplos disso são os reservatórios de água (como aquários, bebedouros e aquecedores de água), metais, vidros, paredes de concreto e fornos de micro-ondas.

Dicas:

1. Mantenha uma distância suficiente, pelo menos de um metro, entre os dispositivos que operam na mesma faixa de frequência, para evitar a interferência de sinal entre os transmissores.
2. Evite um número excessivo de barreiras físicas entre transmissores e receptores da rede wireless.
3. Se os dispositivos permitirem a troca de canal de operação, é recomendado configurá-los em canais diferentes uns dos outros.

Termo de garantia

Fica expresso que esta garantia contratual é conferida mediante as seguintes condições:

Nome do cliente:

Assinatura do cliente:

Nº da nota fiscal:

Data da compra:

Modelo:

Nº de série:

Revendedor:

1. Todas as partes, peças e componentes do produto são garantidos contra eventuais vícios de fabricação, que porventura venham a apresentar, pelo prazo de 1 (um) ano – sendo este de 90 (noventa) dias de garantia legal e 9 (nove) meses de garantia contratual –, contado a partir da data da compra do produto pelo Senhor Consumidor, conforme consta na nota fiscal de compra do produto, que é parte integrante deste Termo em todo o território nacional. Esta garantia contratual compreende a troca gratuita de partes, peças e componentes que apresentarem vício de fabricação, incluindo as despesas com a mão de obra utilizada nesse reparo. Caso não seja constatado vício de fabricação, e sim vício(s) proveniente(s) de uso inadequado, o Senhor Consumidor arcará com essas despesas.
2. A instalação do produto deve ser feita de acordo com o Manual do Produto e/ou Guia de Instalação. Caso seu produto necessite a instalação e configuração por um técnico capacitado, procure um profissional idôneo e especializado, sendo que os custos desses serviços não estão incluídos no valor do produto.
3. Constatado o vício, o Senhor Consumidor deverá imediatamente comunicar-se com o Serviço Autorizado mais próximo que conste na relação oferecida pelo fabricante – somente estes estão autorizados a examinar e sanar o defeito durante o prazo de garantia aqui previsto. Se isso não for respeitado, esta garantia perderá sua validade, pois estará caracterizada a violação do produto.
4. Na eventualidade de o Senhor Consumidor solicitar atendimento domiciliar, deverá encaminhar-se ao Serviço Autorizado mais próximo para consulta da taxa de visita técnica. Caso seja constatada a necessidade da retirada do produto, as despesas decorrentes, como as de transporte e segurança de ida e volta do produto, ficam sob a responsabilidade do Senhor Consumidor.
5. A garantia perderá totalmente sua validade na ocorrência de quaisquer das hipóteses a seguir: a) se o vício não for de fabricação, mas sim causado pelo Senhor Consumidor ou por terceiros estranhos ao fabricante; b) se os danos ao produto forem oriundos de acidentes, sinistros, agentes da natureza (raios, inundações, desabamentos, etc.), umidade, tensão na rede elétrica (sobretensão provocada por acidentes ou flutuações excessivas na rede), instalação/uso em desacordo com o manual do usuário ou decorrentes do desgaste natural das partes, peças e componentes; c) se o produto tiver sofrido influência de natureza química, eletromagnética, elétrica ou animal (insetos, etc.); d) se o número de série do produto tiver sido adulterado ou rasurado; e) se o aparelho tiver sido violado.
6. Esta garantia não cobre perda de dados, portanto, recomenda-se, se for o caso do produto, que o Consumidor faça uma cópia de segurança regularmente dos dados que constam no produto.
7. A Intelbras não se responsabiliza pela instalação deste produto, e também por eventuais tentativas de fraudes e/ou sabotagens em seus produtos. Mantenha as atualizações do software e aplicativos utilizados em dia, se for o caso, assim como as proteções de rede necessárias para proteção contra invasões (hackers). O equipamento é garantido contra vícios dentro das suas condições normais de uso, sendo importante que se tenha ciência de que, por ser um equipamento eletrônico, não está livre de fraudes e burlas que possam interferir no seu correto funcionamento.
8. Após sua vida útil, o produto deve ser entregue a uma assistência técnica autorizada da Intelbras ou realizar diretamente a destinação final ambientalmente adequada evitando impactos ambientais e a saúde. Caso prefira, a pilha/bateria assim como demais eletrônicos da marca Intelbras sem uso, pode ser descartado em qualquer ponto de coleta da Green Eletron (gestora de resíduos eletroeletrônicos a qual somos associados). Em caso de dúvida sobre o processo de logística reversa, entre em contato conosco pelos telefones (48) 2106-0006 ou 0800 704 2767 (de segunda a sexta-feira das 08 às 20h e aos sábados das 08 às 18h) ou através do e-mail suporte@intelbras.com.br.

Sendo estas as condições deste Termo de Garantia complementar, a Intelbras S/A se reserva o direito de alterar as características gerais, técnicas e estéticas de seus produtos sem aviso prévio.

Todas as imagens deste manual são ilustrativas.

intelbras



fale com a gente

Suporte a clientes: ☎ (48) 2106 0006

Fórum: forum.intelbras.com.br

Suporte via chat: chat.intelbras.com.br

Suporte via e-mail: suporte@intelbras.com.br

SAC: 0800 7042767

Onde comprar? Quem instala?: 0800 7245115

Intelbras S/A – Indústria de Telecomunicação Eletrônica Brasileira
Rodovia SC 281, km 4,5 – Sertão do Maruim – São José/SC – 88122-001
CNPJ 82.901.000/0014-41 – www.intelbras.com.br