

Sensor infravermelho passivo

Parabéns, você acaba de adquirir um produto com a qualidade e segurança Intelbras.

O sensor infravermelho passivo IVP 5301 PET PRO possui tecnologia de detecção inteligente por raios infravermelhos, com algoritmo para análise de parâmetros importantes como frequência, amplitude, simetria de pulso por meio de cálculos de energia, contagem de pulso e nível de coincidência de pulso, podendo assim, evitar falsos disparos em ambientes perigosos. O produto possui também um componente shield, constituído de material ferromagnético, para maior segurança em ambientes com interferências RFI/EMI.

O IVP 5301 PET PRO traz a facilidade da configuração através da chave DIP Switch dos diversos tipos de ligações dos sensores, dispensando a ligação de resistores nos sensores. Recomendamos que a configuração do sensor seja feita de acordo com o item 6. *Configurando o Sensor IVP 5301 PET PRO* deste manual.

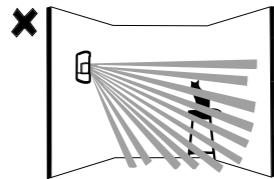
1. Cuidados e segurança



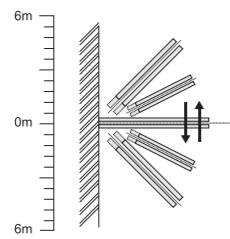
Recomenda-se que a instalação seja realizada por técnicos especializados certificados através dos cursos Intelbras ministrados pelo ITEC. Para saber mais a respeito, acesse o portal de treinamentos em www.treinamentos.intelbras.com.br. No QR code abaixo, faça o download da cartilha de sensores e confira as nossas dicas que irão facilitar a sua instalação.



- » Siga todas as instruções do manual para a montagem e instalação do produto.
- » LGPD – Tratamento de dados pela Intelbras: a Intelbras não acessa, transfere, capta nem realiza qualquer tipo de tratamento de dados pessoais a partir deste produto.
- » Este sensor é destinado a instalação em ambientes internos.
- » É importante frisar que a função *Pet* é projetada para animais rasteiros, portanto, se o animal não estiver no chão, mas em cima de um banco, por exemplo, ele poderá ser detectado anulando assim a função *Pet*, como pode ser visto na imagem abaixo:

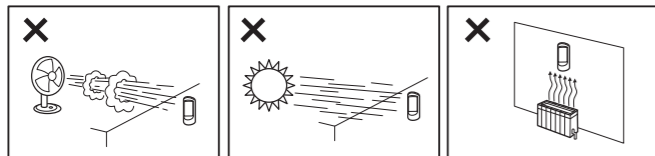


- » Não toque na superfície do sensor infravermelho (PIR). Caso necessário, utilize um pano macio umedecido com água para limpeza do produto.
- » O sensor deve ser instalado onde um possível intruso seja detectado facilmente, ou seja, onde uma pessoa realize movimentos transversais aos feixes de detecção do sensor ao entrar no ambiente.



Vista superior

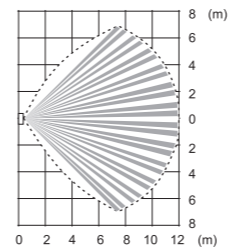
- » Não instale o sensor voltado para portas ou janelas de vidro.
- » Não coloque objetos à frente do sensor. Para assegurar a área de detecção, evite cortinas, telas, biombos, ou qualquer objeto que bloqueie a varredura.
- » Não utilizar o sensor em áreas com alterações bruscas de temperatura, próximo a aparelhos de ar-condicionado, aquecedores, ventiladores refrigeradores e fornos. Não expor o sensor diretamente à luz solar.



- » Certifique-se de que local de instalação seja estável e que não esteja sujeito a tremulações.
- » Este sensor não possui *Look down* ou zona zero (veja a figura do item 1.2. *Faixa de detecção (vista lateral)*), portanto, certifique-se de que a instalação do sensor impossibilite a entrada de intrusos nessa área.
- » Para o uso do articulador recomendamos que a instalação seja feita por um instalador profissional pois o uso incorreto do mesmo poderá prejudicar a função *PET* e o ângulo de cobertura do sensor.
- » Para sua segurança realize o teste do produto e dos sistemas pelo menos uma vez por semana. Isso é necessário devido às mudanças das condições ambientais, interrupções elétricas ou eletrônicas e violações. Tome todas as precauções necessárias para a segurança e proteção de sua propriedade.
- » Recomendamos que a configuração do sensor seja feita de acordo com o item 6. *Configurando o sensor IVP 5301 PET PRO* deste manual.

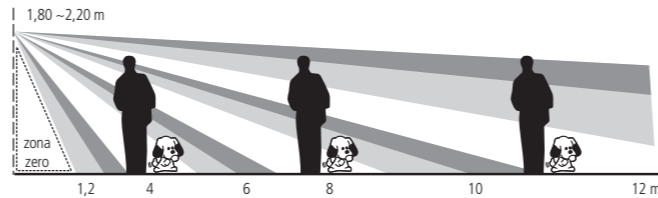
Obs.: antes de iniciar a instalação, é necessário definir a altura em que o sensor será posicionado, que pode variar de 1,80 a 2,2 m, conforme a tabela do item 5. Instalação deste manual.

1.1. Varredura (vista superior)



Vista superior

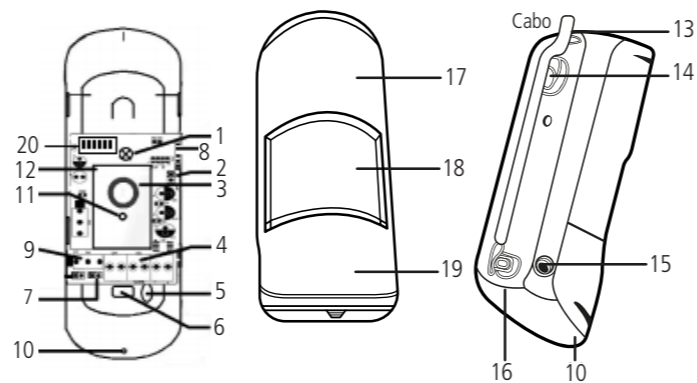
1.2. Faixa de detecção (vista lateral)



2. Especificações técnicas

Tensão operacional	9-16 Vdc
Corrente operacional	< 14 mA
Ângulo de detecção	90°
Alcance de detecção	12 m
Método de detecção	PIR - sensor de infravermelho passivo
Sensor	PIR de baixo ruído
Imunidade a animais	Até 20 Kg
Tempo de inicialização	50 segundos
Altura de instalação	Verificar item 5. Instalação deste guia
Temperatura Operacional	-10 °C ~ +50 °C
Saída do relé	Aberto/Fechado opcional
Jumper Sensibilidade (J.Sens)	Controla a sensibilidade (através da contagem de pulso) do sensor PIR para o acionamento do alarme
Jumper LED	Aberto/Fechado opcional
Dimensões (L x A x P)	55 x 140 x 60 mm
Metal Shield	Blindagem eletromagnética

3. Produto



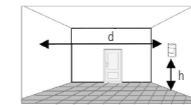
1. Parafuso de fixação da placa
2. Jumper Relé
3. Sensor PIR
4. Bornes de conexão
5. Passagem de cabos para instalação
6. Orifício do parafuso para fixação diretamente na parede
7. Jumper Sensibilidade
8. Jumper LED
9. Chave *Tamper* da tampa frontal inferior
10. Orifício do parafuso para fixação da tampa frontal inferior
11. LED azul
12. Metal Shield
13. Rebaixo para passagem de cabos superior
14. Oblongo
15. Local do parafuso para instalação no canto da parede
16. Rebaixo para passagem de cabos inferior
17. Tampa frontal superior
18. Lente de Fresnel
19. Tampa frontal inferior
20. Chave DIP Switch

4. Características

- » Sensor microcontrolado;
- » Software de análise de simetria de pulso;
- » Ajuste de sensibilidade;
- » Compensação automática de temperatura em tempo real;
- » Imunidade à luz branca de até 20.000 lux;
- » Alta imunidade a RFI/EMI;
- » Algoritmo altamente eficaz contra disparos falsos;
- » Imunidade a animais domésticos até 20 kg;
- » Chave anti-ativação para tampa frontal inferior (chave *tamper*);
- » Facilidade de instalação com a configuração através da chave DIP Switch;
- » Borne de conexão removível.

5. Instalação

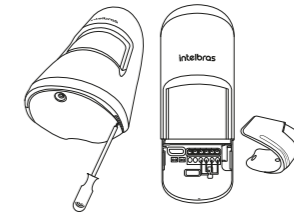
Antes de iniciar a instalação é necessário definir a altura de instalação do sensor. Recomendamos que este sensor seja instalado conforme a tabela abaixo.



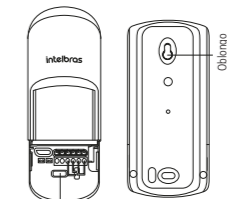
Distância (d)	Animal de estimação de estimação	Altura de instalação (h)
Menor ou igual a 4 m	Sem a presença de animal de estimação Com a presença de animal de estimação	1,8 a 2 m
Maior que 4 m até 12 m	Com a presença de animal de estimação Sem a presença de animal de estimação	2,1 a 2,2 m 1,8 a 2,2 m

O sensor IVP 5301 PET PRO não possui articulador. Portanto para sua instalação, siga o procedimento abaixo:

Passo 1: para retirar a tampa frontal inferior do sensor, observe o orifício na tampa, conforme mostra a figura a seguir.

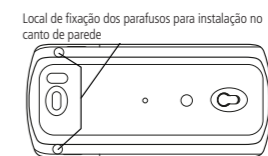


Passo 2: caso a instalação seja feita diretamente na parede, utilize o oblongo localizado na região superior traseira do sensor e o orifício indicado para colocação do parafuso logo abaixo dos conectores.



Orifício do parafuso

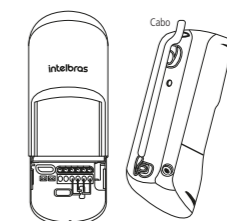
Caso a instalação seja feita no canto da parede utilize os furos indicados na tampa traseira.



Local de fixação dos parafusos para instalação no canto da parede

Passo 3: configure a chave DIP SWITCH conforme necessidade, vide item 6. *Configurando o IVP 5301 PET PRO*.

Passo 4: conecte os cabos de instalação nos bornes, de acordo com o tipo de instalação, vide item 6. *Configurando o IVP 5301 PET PRO*.

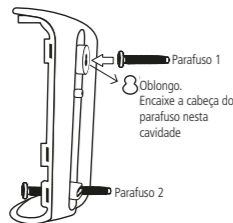


Obs.: para facilitar a instalação utilize os rebaiços na tampa traseira para passagem dos cabos.

Passo 5: utilizando um parafuso com dimensões de 6x20 mm faça a instalação do sensor na parede seguindo o procedimento a seguir.

Fixe o parafuso 1 na parede e encaixe o sensor de modo que ele não apresente folga.

Utilizando o orifício abaixo dos conectores, coloque o parafuso 2 e parafuse até conseguir total fixação do sensor.



6. Configurando o IVP 5301 PET PRO

O *J. LED* é utilizado para controlar a indicação do LED sem interferir no detector. Com o jumper na posição *Fechado*, o LED acende por 3 segundos, sinalizando a detecção. Com o jumper na posição aberto o LED permanecerá sempre apagado, mesmo quando o sensor detecta movimento. Padrão de fábrica: LED aceso.

O *J. Sens* controla a sensibilidade (contagem de pulsos) para o acionamento do alarme. Com o jumper na posição 1 o sensor fornece sensibilidade máxima. Com o jumper na posição 4 o sensor fornece sensibilidade mínima, ou seja, detecção apropriada para ambientes com grande incidência de interferências EMI e RFI. Em ambientes com animais de estimação é indicado o jumper de sensibilidade na posição 2, 3 ou 4. Padrão de fábrica: jumper na posição 3.

O *J. Relé* controla o estado do contato do relé. Com o jumper na posição NF, o contato está normalmente fechado. Com o jumper na posição NA, o contato está normalmente aberto. Padrão de fábrica: NF.

J. LED	
Posição	Condição
Aberto	LED apagado
Fechado	LED aceso
J. Relé	
Posição	Condição
Aberto	Normalmente aberto
Fechado	Normalmente fechado

J. Sens	
Posição	Condição
1	Sensibilidade muito alta
2	Sensibilidade alta
3	Sens. média (padrão de fábrica)
4	Sensibilidade baixa

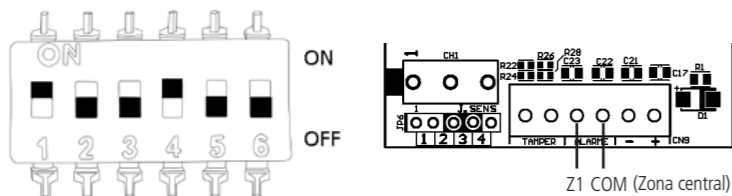
Chave DIP Switch (S1), permite selecionar os resistores de 2k2, 3k9 ou ambos, para facilitar o tipo de ligação do sensor conforme abaixo:

Obs.: para utilizar resistores externos compatíveis com outras centrais do mercado, mantenha a chave DIP com a configuração de fábrica.

Lembre-se de programar as zonas na central alarme (configuração da ligação de sensores).

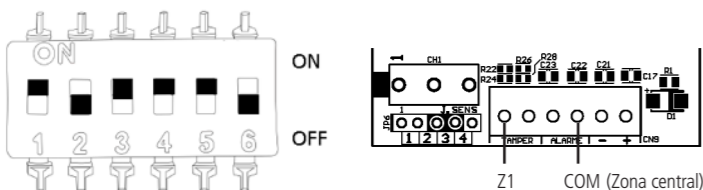
(0) Zona simples, sem resistor de final de linha e sem detecção de tamper (padrão de fábrica)

Este modo de ligação padrão é o mais simples, porém o mais vulnerável a sabotagens, pois, se o fio do sensor for colocado em curto-circuito, a central de alarme não irá reconhecer o problema.



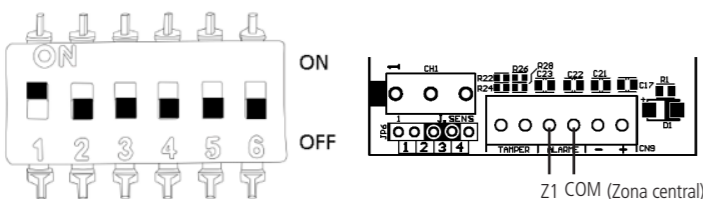
(1) Zona simples, sem resistor de fim de linha e com detecção de tamper

Com este modo de ligação se ocorrer a sabotagem do sensor, a chave tamper irá ser acionada e abrirá o borne tamper do sensor indicando que houve violação.



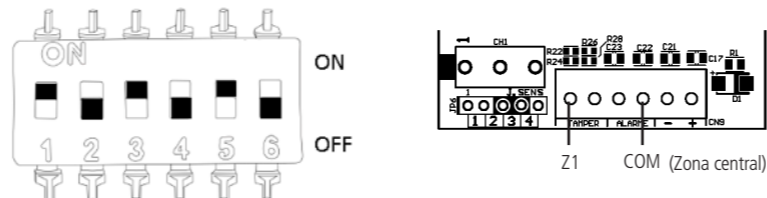
(2) Zona simples, com resistor de final de linha e detecção de curto-circuito da fiação

Este modo de ligação detecta se o fio do sensor foi colocado em curto-circuito. Neste modo não há detecção de tamper.



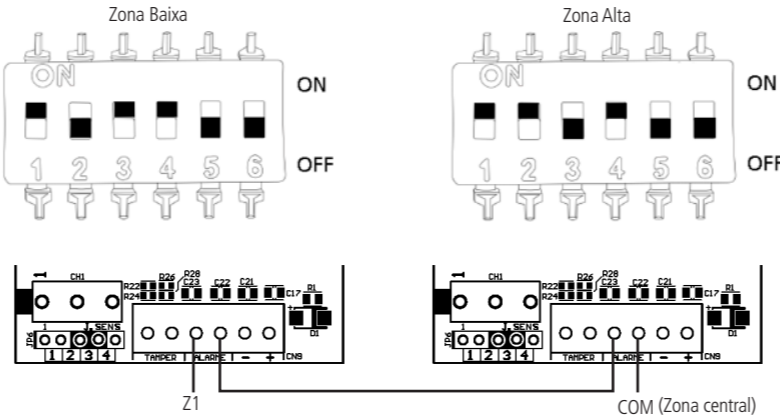
(3) Zona simples, com resistor de final de linha, detecção de tamper e de curto-circuito da fiação

É o modo de ligação mais completo para zonas simples, detectando tanto o curto de circuito, corte e tamper. O modo de ligação vale para todas as zonas com fio da central.



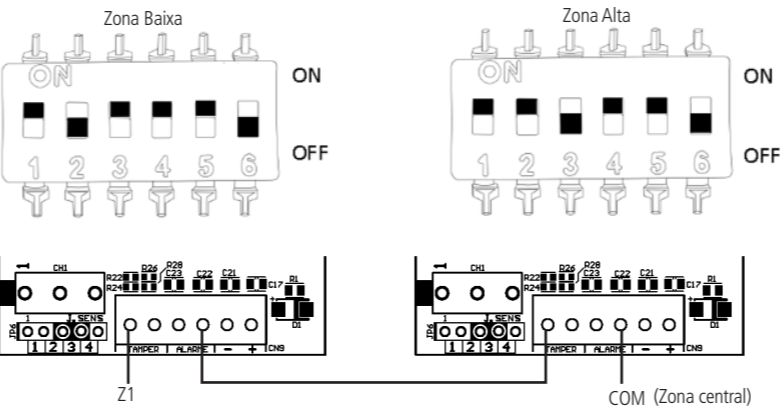
(4) Zona dupla sem resistor de final de linha

Com a função *Zona dupla habilitada*, o sistema reconhece duas zonas por borne de entrada (as zonas do teclado só funcionam como zona simples). Esta configuração é a menos segura para zonas duplas, pois não reconhece curto-circuito da fiação.



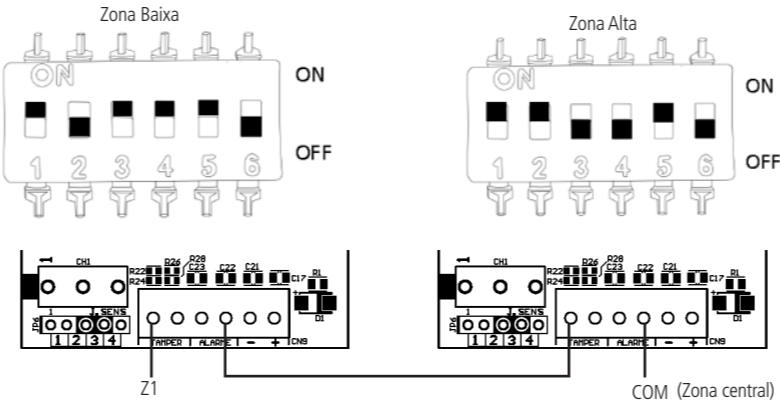
(5) Zona dupla, sem resistor de final de linha e com detecção de tamper

Com a função *Zona dupla habilitada*, o sistema reconhece duas zonas por borne de entrada (as zonas do teclado só funcionam como zona simples).



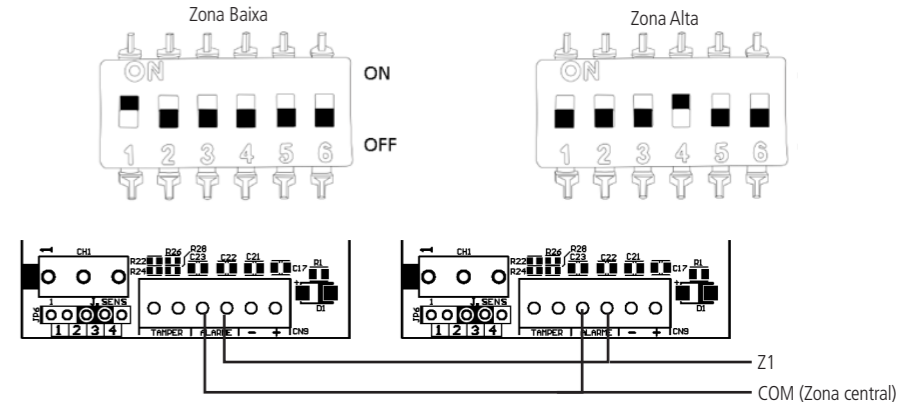
(6) Zona dupla, com resistor de final de linha, detecção de tamper e de curto-circuito da fiação

Este é o modo de duplicação mais completo. Detecta curto-circuito na fiação e abertura de tamper. É recomendado configurar a central para este modo pois esta é a ligação que oferece maior segurança para o sistema de alarme.



(7) Duplicação em paralelo com a detecção de curto-circuito da fiação

Neste modo de ligação, os sensores são ligados em paralelo na entrada da zona, como se fossem duas entradas independentes. Este modo de ligação detecta se o fio do sensor foi colocado em curto-circuito, mas não possui detecção de tamper.



7. Testes

Quando energizado, o LED do sensor piscará com intervalo de 0,5s durante 50s. Este tempo é necessário para estabilização do circuito de amplificação do sensor PIR.

Realize o teste de caminhada, com movimentos transversais aos raios de detecção do sensor observando a indicação do LED: LED aceso – Houve detecção.

Obs.: quando houver detecção o LED do sensor acenderá e permanecerá aceso por um intervalo de tempo de 3 segundos.

Termo de garantia

Fica expresso que esta garantia contratual é conferida mediante as seguintes condições:

Nome do cliente:	
Assinatura do cliente:	
Nº da nota fiscal:	
Data da compra:	
Modelo:	Nº de série:
Revendedor:	

1. Todas as partes, peças e componentes do produto são garantidos contra eventuais vícios de fabricação, que porventura venham a apresentar, pelo prazo de 1 (um) ano – sendo este de 90 (noventa) dias de garantia legal e 9 (nove) meses de garantia contratual –, contado a partir da data da compra do produto pelo Senhor Consumidor, conforme consta na nota fiscal de compra do produto, que é parte integrante deste Termo em todo o território nacional. Esta garantia contratual compreende a troca expressa de produtos que apresentarem vício de fabricação. Caso não seja constatado vício de fabricação, e sim vício(s) proveniente(s) de uso inadequado, o Senhor Consumidor arcará com essas despesas.
2. A instalação do produto deve ser feita de acordo com o Manual do Produto e/ou Guia de Instalação. Caso seu produto necessite a instalação e configuração por um técnico capacitado, procure um profissional idôneo e especializado, sendo que os custos desses serviços não estão incluídos no valor do produto.
3. Constatado o vício, o Senhor Consumidor deverá imediatamente comunicar-se com o Serviço Autorizado mais próximo que conste na relação oferecida pelo fabricante – somente estes estão autorizados a examinar e sanar o defeito durante o prazo de garantia aqui previsto. Se isso não for respeitado, esta garantia perderá sua validade, pois estará caracterizada a violação do produto.
4. Na eventualidade de o Senhor Consumidor solicitar atendimento domiciliar, deverá encaminhar-se ao Serviço Autorizado mais próximo para consulta da taxa de visita técnica. Caso seja constatada a necessidade da retirada do produto, as despesas decorrentes, como as de transporte e segurança de ida e volta do produto, ficam sob a responsabilidade do Senhor Consumidor.
5. A garantia perderá totalmente sua validade na ocorrência de quaisquer das hipóteses a seguir: a) se o vício não for de fabricação, mas sim causado pelo Senhor Consumidor ou por terceiros estranhos ao fabricante; b) se os danos ao produto forem oriundos de acidentes, sinistros, agentes da natureza (raios, inundações, desabamentos, etc.), umidade, tensão na rede elétrica (sobretensão provocada por acidentes ou flutuações excessivas na rede), instalação/uso em desacordo com o manual do usuário ou decorrentes do desgaste natural das partes, peças e componentes; c) se o produto tiver sofrido influência de natureza química, eletromagnética, elétrica ou animal (insetos, etc.); d) se o número de série do produto tiver sido adulterado ou rasurado; e) se o aparelho tiver sido violado.
6. Esta garantia não cobre perda de dados, portanto, recomenda-se, se for o caso do produto, que o Consumidor faça uma cópia de segurança regularmente dos dados que constam no produto.
7. A Intelbras não se responsabiliza pela instalação deste produto, e também por eventuais tentativas de fraudes e/ou sabotagens em seus produtos. Mantenha as atualizações do software e aplicativos utilizados em dia, se for o caso, assim como as proteções de rede necessárias para proteção contra invasões (hackers). O equipamento é garantido contra vícios dentro das suas condições normais de uso, sendo importante que se tenha ciência de que, por ser um equipamento eletrônico, não está livre de fraudes e burlas que possam interferir no seu correto funcionamento.
8. Após sua vida útil, o produto deve ser entregue a uma assistência técnica autorizada da Intelbras ou realizar diretamente a destinação final ambientalmente adequada evitando impactos ambientais e a saúde. Caso prefira, a pilha/bateria assim como demais eletrônicos da marca Intelbras sem uso, pode ser descartado em qualquer ponto de coleta da Green Eletron (gestora de resíduos eletroeletrônicos a qual somos associados). Em caso de dúvida sobre o processo de logística reversa, entre em contato conosco pelos telefones (48) 2106-0006 ou 0800 704 2767 (de segunda a sexta-feira das 08 às 20h e aos sábados das 08 às 18h) ou através do e-mail suporte@intelbras.com.br.

Sendo estas as condições deste Termo de Garantia complementar, a Intelbras S/A se reserva o direito de alterar as características gerais, técnicas e estéticas de seus produtos sem aviso prévio.

Todas as imagens deste manual são ilustrativas.

Produto beneficiado pela Legislação de Informática.

intelbras



Suporte a clientes: ☎ (48) 2106 0006

Fórum: forum.intelbras.com.br

Suporte via chat: intelbras.com.br/suporte-tecnico

Suporte via e-mail: suporte@intelbras.com.br

SAC: 0800 7042767

Onde comprar? Quem instala?: 0800 7245115

Produzido por: Intelbras S/A – Indústria de Telecomunicação Eletrônica Brasileira
Rodovia BR 459, km 124, nº 1325 – Distrito Industrial – Santa Rita do Sapucaí/MG – 37540-000
CNPJ 82.901.000/0016-03 – www.intelbras.com.br