



Manual del usuario

FX 3000MF



FX 3000MF

Cerradura electrónica

Felicidades, usted acaba de adquirir un producto con la calidad y seguridad Intelbras.

La cerradura electrónica con lector de tag RFID FX 3000MF es de sobreponer y posee cilindro ajustable de 30 a 75 mm de longitud. Para uso en puertas/portones de metal o madera, está fabricada en acero con acabado en color negro, y puede instalarse en puertas o portones con apertura hacia dentro o fuera del ambiente, a la derecha o a la izquierda. Posee embarcado sistema de control de acceso stand alone sin conexión con software. Tienen como método de autenticación tags, tarjetas, llaveros con tecnología RFID 13,56 Mhz.



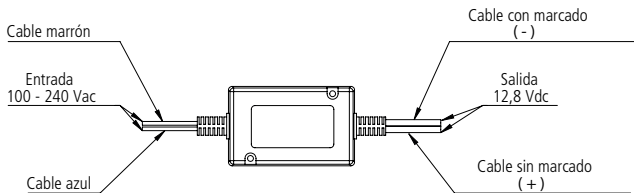
ATENCIÓN: este producto viene con una contraseña predeterminada de fábrica. Por su seguridad, es fundamental que la cambie nada más instalar el producto y pregunte a su técnico sobre las contraseñas configuradas, qué usuarios tienen acceso y los métodos de recuperación.



Este equipo no tiene derecho a protección contra la referencia perjudicial y no puede causar interferencia en sistemas debidamente autorizados. Este producto contiene la placa módulo FX3000-VER1828, código de homologación Anatel 04355-19-00160.

Cuidados y seguridad

- » La cerradura no debe instalarse en el exterior de las puertas.
- » La cerradura se puede instalar al aire libre.
- » Siempre instale la cerradura lo más cerca posible de su batiente.
- » Espacio máximo recomendado entre la cerradura y batiente es de 5mm.
- » En la falta de energía eléctrica la cerradura se mantiene trabada, siendo posible abertura por llave mecánica que contiene en el conjunto.
- » No instale en puerta deslizante.
- » Siempre instale los dos lectores y el cilindro ajustable.
- » Atención en la fuente para el lado correcto de entrada de alimentación (100 - 240 Vac) y la salida (12,8 Vdc).



Índice

1. Especificaciones técnicas	5
2. Contenido del embalaje	5
3. Producto	6
4. Instalación	6
5. Utilización de la plantilla	7
5.1. Fijación del soporte del cilindro	7
6. Conexiones	10
7. Operaciones del sistema	13
7.1. Registro de usuario común con tarjeta maestra	13
7.2. Excluir usuario común con tarjeta maestra	13
7.3. Operaciones con el control remoto	13
7.4. Registrando la tarjeta maestra	14
7.5. Excluyendo el usuario común por código impreso	16
7.6. Alterando la contraseña de acceso	16
7.7. Restaurar el valor predeterminado de fábrica por el control remoto	16
7.8. Restaurando el valor predeterminado de fábrica por el jumper	16
8. Dudas frecuentes	17
Póliza de garantía	18
Término de garantía	20

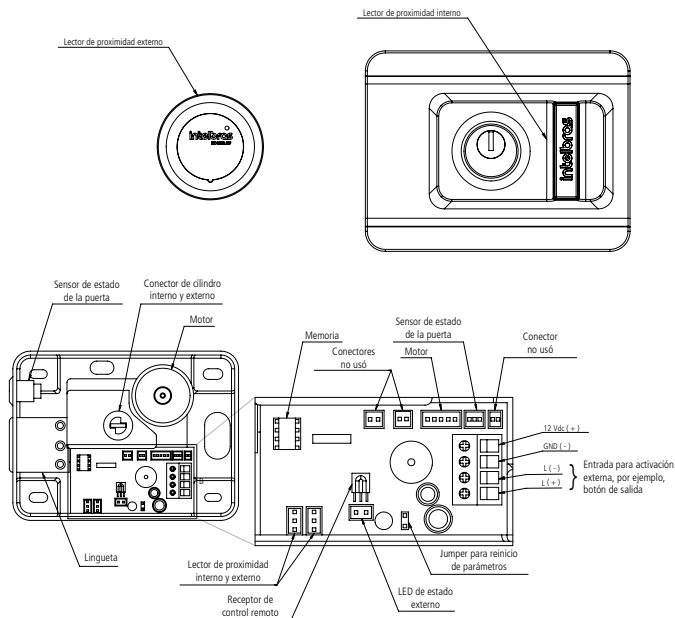
1. Especificaciones técnicas

Model	Cerradura electrónica con lector de tag RFID FX 3000MF
Aplicación	Puertas de madera o metal
Modo de funcionamiento	Fail secure
Cilindro	Cilindro ajustable de 30 hasta 75 mm de longitud
Alimentación	12 Vdc
Corriente de pico	500 mA
Temperatura de operación	-5 °C ~ 50 °C
Métodos de autenticación	Tarjeta de proximidad
Modulación	ASK
Frecuencia de operación	13,56 MHz
Tasa de transmisión	106 – 848 kbps
Código de emisión	13M5K2D
Tipo antena	Interna
Capacidad máxima de usuarios	1000 usuarios
Fuerza de corte	6 toneladas
Dimensión del embalaje (L x A x P)	205 x 135 x 125 mm
Peso	1,80 Kg

2. Contenido del embalaje

- » 1 Cerradura electrónica FX 3000MF;
- » 1 Batiante para sobreponer;
- » 1 Conjunto de tornillos para instalación;
- » 1 Tarjeta maestra;
- » 1 Antena externa;
- » 1 Fuente de alimentación;
- » 1 Control remoto para programación;
- » 7 Llaveros TH 1000 MF;
- » 3 Llaves mecánicas;
- » 1 Cilindro ajustable.

3. Producto



4. Instalación

La cerradura electrónica FX 3000MF ha sido desarrollada para funcionar con la mayoría de los porteros electrónicos o fuente con salida 12 Vdc /1 A.

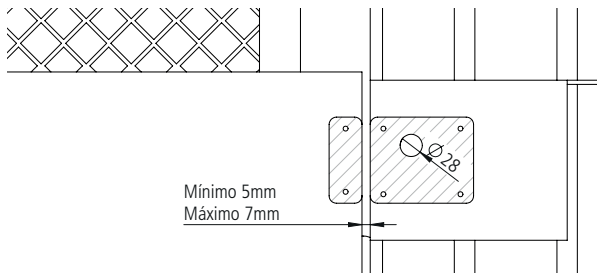
Obs.: nunca conecte directamente a la red eléctrica (110/220 V).

Importante: la cerradura debe estar correctamente fijada, para que quede firmemente posicionada en relación al batiente y la hoja de la puerta o portón, el cual debe tener una estructura resistente e indeformable, así como las bisagras que lo mantengan siempre alineado verticalmente.

5. Utilización de la plantilla

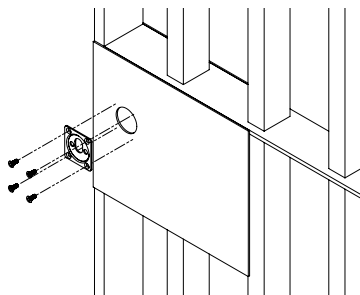
Con la ayuda de una cinta adhesiva, pegue la plantilla en la puerta, en la parte interna, de modo que la línea con la indicación Puerta en la plantilla quede paralela a la puerta. La distancia entre la puerta y el batiente debe ser de 5 a 7 mm. Marque los puntos de perforación y, con ayuda de una sierra copa de 28 mm (1,1/18"), haga un agujero pasante para el cilindro de la cerradura. La perforación recomendada para los tornillos es de 2,5 mm. Si utiliza atornillador eléctrico no es necesario la perforación para los tornillos, ya que son autoperforantes.

Obs.: la plantilla está incluida en el embalaje.



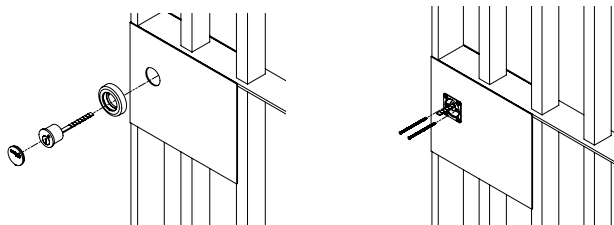
5.1. Fijación del soporte del cilindro

El soporte del cilindro se monta sobre la puerta a través de 4 tornillos. Fijelo en la parte interior de la puerta, de acuerdo con la siguiente figura:

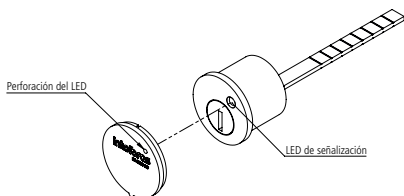


Instalación del cilindro ajustable

Instale el cilindro por el lado de fuera de la puerta, y fíjelo por dos tornillos en la parte interna.

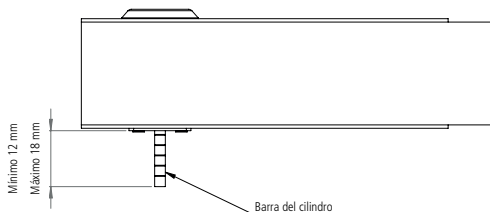


Atención: para la posición correcta del LED que está en el cilindro, debe estar alineado con la perforación de la tapa plástica del cilindro.

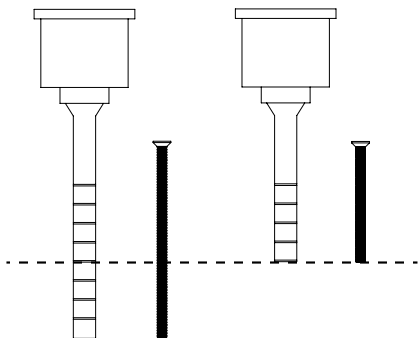


Ajuste del cilindro y de los tornillos de fijación

Se recomienda que la parte sobresaliente de la barra del cilindro quede entre 12 y 18 mm. Si es necesario, es posible cortar la barra del cilindro y los tornillos de fijación. Utilice una sierra para metales para realizar el corte.

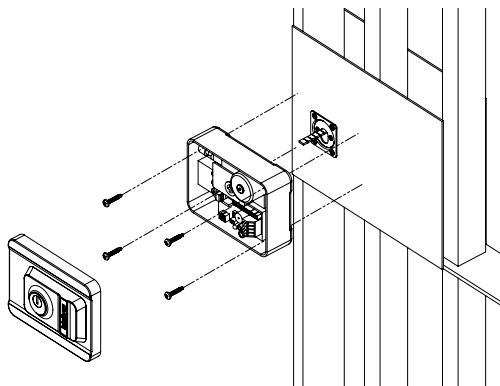


La misma cantidad de material retirado de la barra debe retirarse del tornillo. Para ello, mida las piezas según la siguiente imagen y realice el corte.



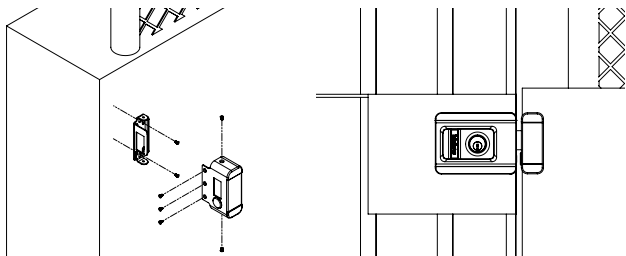
Fijación de la cerradura en la puerta

La cerradura se monta sobre la puerta a través de 4 tornillos, según la figura siguiente:



Instalación del batiente de sobreponer

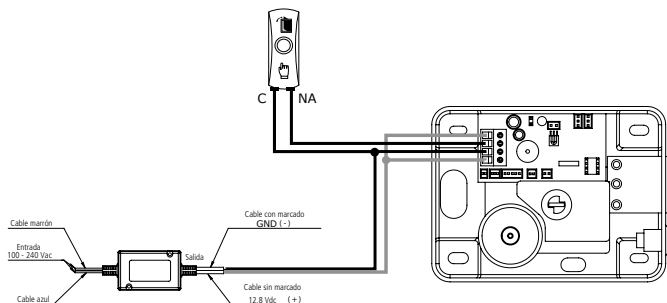
Conforme a la figura siguiente, la base del batiente debe fijarse por 2 tornillos y el batiente fijado por 3 tornillos. Además, el batiente debe fijarse a la base por 2 tornillos laterales. El batiente debe estar paralela a la cerradura.



6. Conexiones

La cerradura electrónica FX 3000MF ha sido desarrollada para funcionar con la mayoría de los porteros electrónicos o fuente con salida 12V/1A, y con controladores de acceso que trabajan con salida de contacto seco.

FX 3000MF con botón de salida



FX 3000MF con intercomunicador IRP 8010

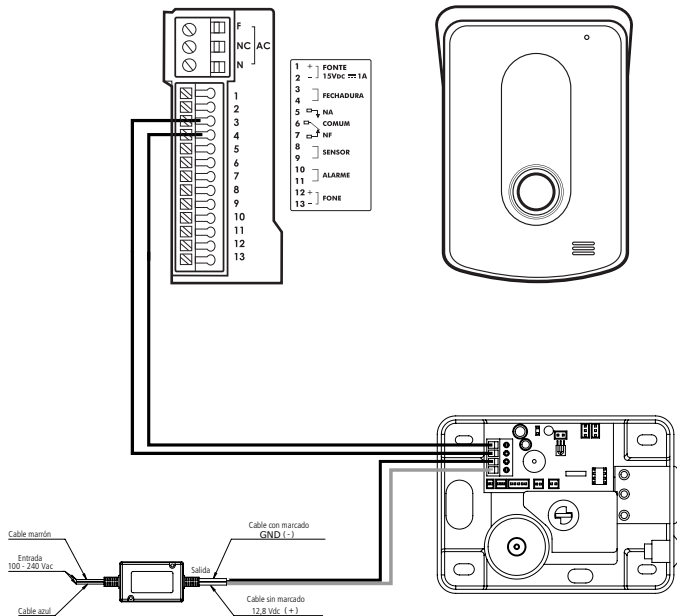


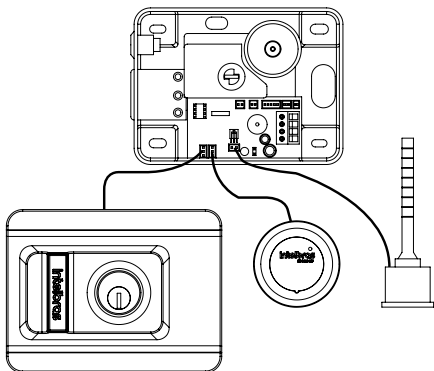
Tabla de calibre de los cables

Distancia en metros	Calibre del cable en mm ²
0 - 50	1,0
0 - 100	2,5

Obs.: tabla válida para cables de cobre de buena calidad.

Conexión de los lectores y LED de señalización

La operación de etiquetado debe realizarse con el producto completamente ensamblado.



Señalización visual

Señalización	Estado
LED verde encendido	Puerta abierta
LED rojo encendido	Puerta cerrada
LED rojo parpadeando 5 veces por segundo	Esperando operación de programación
LED verde 1 vez por segundo	
LED verde parpadeante a cada segundo	Estado de programación (menú)
LED rojo parpadeando 3 veces	Acceso denegado
LED rojo parpadeando 5 veces por segundo	Exclusión de usuario

Señalización sonora

Señalización	Estado
Pitido corto	Operación válida
3 Pitidos cortos	Operación Inválida
Pitidos intermitentes	Restaurar los valores predeterminados de fábrica

7. Operaciones del sistema

7.1. Registro de usuario común con *tarjeta maestra*

Para registrar un usuario común con autenticación por tarjeta de proximidad, realice el siguiente procedimiento:

1. Aproxime la tarjeta maestra en uno de los lectores de la cerradura. El LED verde parpadeará, y se emitirán 3 pitidos cortos.
2. Aproxime del lector la tarjeta a ser registrada. Un pitido corto y uno largo se emitirán, confirmando que la tarjeta ha sido registrada.

Obs.: es posible registrar más de una tarjeta a la vez, basta con aproximar las nuevas tarjetas del lector.

3. Aproxime la tarjeta maestra en uno de los lectores de la cerradura para que el sistema vuelva al modo de lectura. El LED se iluminará en color verde y se emiten 2 pitidos cortos.

Obs.: la operación de la tarjeta debe realizarse con el producto completamente montado.

7.2. Excluir usuario común con *tarjeta maestra*

Para eliminar un usuario común con la autenticación por tarjeta de proximidad, realice lo siguiente:

1. Aproxime la tarjeta maestra en uno de los lectores de la cerradura por cinco veces consecutivas. El LED rojo parpadeará, y se emitirá 3 pitidos cortos.
2. Aproxime al lector la tarjeta que se va a eliminar, se emiten tres pitidos cortos, confirmando que la tarjeta ha sido eliminada.

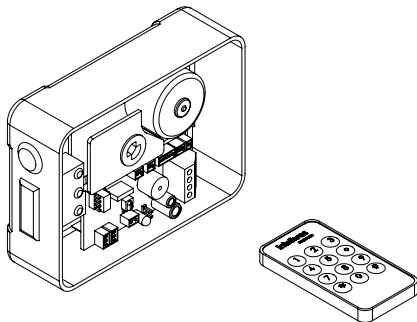
Obs.: es posible eliminar más de una tarjeta a la vez, basta con aproximar las nuevas tarjetas del lector.

3. Aproxime la tarjeta maestra en uno de los lectores de la cerradura para que el sistema vuelva al modo de lectura. El LED se iluminará en color verde y se emiten 2 pitidos cortos.

7.3. Operaciones con el control remoto

El control remoto se utiliza para configuraciones en la cerradura, como registro/eliminación de usuario por el código impreso en la tarjeta o tag, además es posible grabar una tarjeta maestra y cambiar la contraseña de programación.

Todas las operaciones con control remoto deben realizarse con la tapa de la cerradura abierta y el control dirigido a la placa electrónica.



La secuencia que se debe utilizar para acceder a la configuración es la siguiente:

*** SSSS # CC # OPERACIÓN # ***

- » SSSS = Contraseña de 4 dígitos (predeterminado de fábrica 1234)
- » CC = Código de menú
- » OPERACIÓN = Acción que se realizará, por ejemplo:
Registro de tarjeta por el código impreso = *1234#10#123456789#*

Registro de tarjeta maestra = *1234#23# *aproximar o cartão do leitor* #*

1. Después de digitar el primer * la cerradura esperará la contraseña de acceso. Se emitirán 2 pitidos cortos y el LED rojo parpadeará rápidamente y el LED verde parpadeará cada 1 segundo.
2. Después de escribir el primer #.

Si la contraseña es correcta, la cerradura emitirá 3 pitidos cortos y el LED verde parpadeará cada 1 segundo.

Si la contraseña es incorrecta, la cerradura emitirá 1 pitido largo y el sistema volverá al modo de lectura.

Obs.: *el equipamiento tiene un tiempo de operación de 15 segundos, después de eso este entra en modo de lectura.*

7.4. Registrando la tarjeta maestra

Una tarjeta maestra viene con la cerradura, si es extraviada o dañada, será necesario el registro de una nueva, siga los pasos a continuación para realizar esa operación.

Obs.: es posible solamente el registro de 1 tarjeta maestra, la nueva tarjeta registrada sobrescribirá la antigua.

Atención: la operación de tag debe realizarse como un producto completamente ensamblado / cerrado.

1. En el control remoto digite la siguiente secuencia:

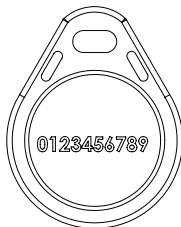
*** SSSS # 23 # acercar la tarjeta del lector # ***

Registrando usuario común por código impreso

Registrando usuario por el código impreso en el tag.

1. En el control remoto digite la siguiente secuencia:

*** SSSS # 10 # 0123456789 # ***



Obs.: el sistema acepta sólo registro de código DECIMAL, tarjetas con impresión del código en HEXADECIMAL, el código debe ser convertido a DECIMAL para efectuar el registro.

Se recomienda la creación de una planilla de control, como en el ejemplo siguiente:

	Nombre de usuario	Código impreso En el tag
1	José	1456767512
2	João	3568744853
3	Maria	2684547535

7.5. Excluyendo el usuario común por código impreso

Excluir usuario por el código impreso en el tag.

1. En el control remoto, digite la siguiente secuencia:

*** SSSS # 31 # 0123456789 # ***

7.6. Alterando la contraseña de acceso

Para cambiar la contraseña de acceso con 4 dígitos, siga los siguientes pasos:

*** SSSS # 60 # NNNN # NNNN # ***

- » NNNN = Nueva contraseña

Obs.: sólo se acepta la contraseña de 4 de diez.

7.7. Restaurar el valor predeterminado de fábrica por el control remoto

La restauración de fábrica excluye todos los usuarios y retorna la contraseña de acceso para 1234, la tarjeta principal no se elimina en esta operación.

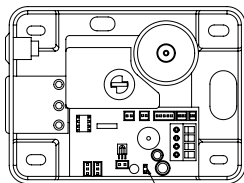
*** SSSS # 70 # ***

Después de escribir el último *, la cerradura emitirá varios pitidos, espere 30 segundos para que el sistema sea reiniciado, después de este tiempo la cerradura estará lista para nuevas configuraciones.

7.8. Restaurando el valor predeterminado de fábrica por el jumper

La restauración de fábrica excluye todos los usuarios y retorna la contraseña de acceso para 1234, la tarjeta maestra no se elimina en esta operación.

1. Coloque un Jumper en el lugar indicado a continuación. El LED verde parpadeará 1 vez por segundo, emitiendo un pitido.



Jumper para restaurar el valor predeterminado de fábrica

2. Mantenga el jumper en el lugar indicado hasta que el sistema emita varios pitidos en secuencia, este proceso tarda aproximadamente 10 segundos.
3. Retire el jumper.

8. Dudas frecuentes

Problema	Solución
Cerradura no se bloquea	Compruebe que la fuente de alimentación está correctamente conectada. Comprobar que el batiente no esté desalineado con la cerradura. Compruebe que el <i>Sensor de estado</i> de la puerta está correctamente conectado en la placa.
Fechadura não destrava	Verificar que el batiente no esté desalineado con la cerradura. Compruebe que los lectores están conectados correctamente a la placa.
La tag no funciona en un lector externo	Compruebe que el cilindro esté montado correctamente en el lector externo.

Póliza de garantía

Importado por:

Intelbras S/A - Industria de Telecomunicación Electrónica Brasileña

Rodovia SC 281, km 4,5 – Sertão do Maruim – São José/SC – Brasil – 88122-001

CNPJ 82.901.000/0014-41 – www.intelbras.com.br

suporte@intelbras.com | www.intelbras.com

Industria de Telecomunicación Electrónica Brasileña de México S.A. de C.V, se compromete a reparar o cambiar las piezas y componentes defectuosos del producto, incluyendo la mano de obra, o bien, el producto entero por un período de 1 año (3 meses por norma y 9 meses adicionales otorgados por el fabricante) a partir de la fecha de compra. Para hacer efectiva esta garantía, solamente deberá presentarse el producto en el Centro de Servicio, acompañado por: esta póliza debidamente sellada por el establecimiento en donde fue adquirido, o la factura, o el recibo, o el comprobante de compra, en donde consten los datos específicos del producto. Para las ciudades en donde no hay un centro de servicio, deberá solicitarse una recolección mediante el servicio de paquetería asignado por Intelbras, sin ningún costo adicional para el consumidor. El aparato defectuoso debe ser revisado en nuestro Centro de Servicio para evaluación y eventual cambio o reparación. Para instrucciones del envío o recolección favor comunicarse al Centro de Servicio:

El tiempo de reparación en ningún caso será mayor de 30 días naturales contados a partir de la fecha de recepción del producto en el Centro de Servicio.

ESTA GARANTÍA NO ES VÁLIDA EN LOS SIGUIENTES CASOS:

- a. Cuando el producto ha sido utilizado en condiciones distintas a las normales.
- b. Cuando el producto no ha sido instalado o utilizado de acuerdo con el Manual de Usuario proporcionado junto con el mismo.
- c. Cuando el producto ha sido alterado o reparado por personas no autorizadas por Industria de Telecomunicación Electrónica Brasileña.
- d. Cuando el producto ha sufrido algún daño causado por: accidentes, siniestros, fenómenos naturales (rayos, inundaciones, derrumbes, etc.), humedad, variaciones de voltaje en la red eléctrica, influencia de naturaleza química, electromagnética, eléctrica o animal (insectos, etc.).
- e. Cuando el número de serie ha sido alterado.

Con cualquier Distribuidor Autorizado, o en el Centro de Servicio podrá adquirir las partes, componentes, consumibles y accesorios.

Datos del producto y distribuidor.

Producto:

Colonia:

Marca:

C.P.:

Modelo:

Estado:

Número de serie:

Tipo y número de comprobante de compra:

Distribuidor:

Fecha de compra:

Calle y número:

Sello:

Término de garantía

Queda expreso que esta garantía contractual es entregada mediante a las siguientes condiciones:

Nombre del cliente:

Firma del cliente:

Nº de la nota fiscal:

Fecha de la compra:

Modelo:

Nº de serie:

Revendedor:

1. Todas las partes, piezas y componentes del producto están garantizados contra eventuales vicios de fabricación, que puedan presentarse, por el plazo de eventuales vicios de fabricación, que puedan presentar, por el plazo de 1 (un) año siendo 3 (tres) meses de garantía legal y 9 (nueve) meses de garantía contractual, contados a partir de la fecha de la compra del producto por el Señor Consumidor, conforme consta en la factura de compra del producto, que es parte integrante de este Término en todo el territorio nacional. Esta garantía contractual comprende el cambio expreso de productos que presentan vicio de fabricación. En el caso que no sea constatado vicio de fabricación, y si vicio(s) proveniente(s) de uso inadecuado, el Señor Consumidor será responsable de estos gastos.
2. La instalación del producto debe ser hecha de acuerdo con el Manual del Producto y/o Guía de Instalación. En el caso que su producto necesite la instalación y configuración por un técnico capacitado, busque a un profesional idóneo y especializado, siendo que los costos de estos servicios no están incluidos en el valor del producto.
3. Constatado el vicio, el Señor Consumidor deberá inmediatamente comunicarse con el Servicio Autorizado más cercano que conste en la relación ofrecida en el sitio www.intelbras.com, pues que exclusivamente estos están autorizados a examinar y sanar el defecto durante el plazo de garantía aquí previsto. Si esto no es respetado, esta garantía perderá su validez, ya que estará caracterizada la violación del producto.
4. En la eventualidad que el Señor Consumidor solicite atención domiciliaria, deberá enviarse al Servicio Autorizado más cercano para consulta de la tasa de visita técnica. En el caso sea constatada la necesidad de la retirada del producto, los gastos derivados, como las de transporte y seguridad de ida y vuelta del producto, quedan bajo la responsabilidad del Señor Consumidor.

5. La garantía perderá totalmente su validez en la ocurrencia de cualesquiera de las hipótesis a continuación: a) si el vicio no es de fabricación, pero si causado por el Señor Consumidor o por terceros extraños al fabricante; b) si los daños al producto son oriundos de accidentes, siniestros, agentes de la naturaleza (rayos, inundaciones, desprendimientos, etc.), humedad, tensión en la red eléctrica (sobretensión provocada por accidentes o fluctuaciones excesivas en la red), instalación/uso en desacuerdo con el manual del usuario o derivados del desgaste natural de las partes, piezas y componentes; c) si el producto ha sufrido influencia de naturaleza química, electromagnética, eléctrica o animal (insectos, etc.); d) si el número de serie del producto ha sido adulterado o rayado; e) si el aparato ha sido violado.
6. Esta garantía no cubre la pérdida de datos, por lo tanto, se recomienda, si es el caso específicamente del producto, que el Consumidor haga una copia de seguridad regularmente de los datos que constan en el producto.
7. Intelbras no se hace responsable por la instalación de este producto, y también por eventuales intentos de fraudes y/o sabotajes en sus productos. Se recomienda que el Señor Consumidor mantenga las actualizaciones del software y aplicaciones utilizadas en día, si es el caso, así como las protecciones de red necesarias para protección contra invasiones (hackers). El equipamiento está garantizado contra vicios dentro de sus condiciones normales de uso, siendo importante que se tenga consciencia de que, por ser un equipamiento electrónico, no está libre de fraudes y violaciones que puedan interferir en su correcto funcionamiento.
8. Después de su vida útil, el producto debe ser entregado a una asistencia técnica autorizada de Intelbras o directamente al destino final ambientalmente apropiado, evitando impactos ambientales y de salud. Si lo prefiere, la batería, así como otros componentes electrónicos de Intelbras no utilizados, pueden desecharse en cualquier punto de recolección de Green Eletron (administrador de desechos electrónicos al que estamos asociados). En caso de dudas sobre el proceso de logística inversa, contáctenos por teléfono (48) 2106-0006 o 0800 704 2767 (de lunes a viernes de 8 a.m. a 8 p.m. y los sábados de 8 a.m. a 6 p.m.) o por correo electrónico -mail suporte@intelbras.com.br.

Siendo estas las condiciones de este Término de Garantía complementaria, Intelbras S/A se reserva el derecho de alterar las características generales, técnicas y estéticas de sus productos sin previo aviso.

Todas las imágenes de este manual son ilustrativas.

intelbras



hable con nosotros

Atención al cliente: +55 (48) 2106 0006

Soporte vía e-mail: soporte@intelbras.com

Importado en Brasil por:

Intelbras S/A – Indústria de Telecomunicação Eletrônica Brasileira
Rodovia SC 281, km 4,5 – Sertão do Maruim – São José/SC – 88122-001
CNPJ 82.901.000/0014-41 – www.intelbras.com.br | www.intelbras.com

01.22
Fabricado en China