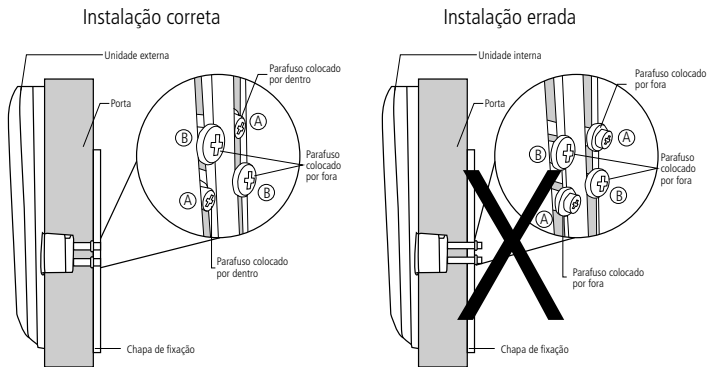


# Atenção

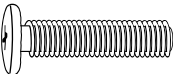
Caro usuário,

Na instalação do produto favor seguir o procedimento abaixo:



## Identifique os parafusos

**A**  2 parafusos Philips chata BH M 5 × 30 mm

**B**  2 parafusos Philips panela BH M 5 × XX<sup>1</sup> mm

<sup>1</sup> O tamanho do parafuso varia de acordo com o modelo e/ou cenário de instalação.

**intelbras**

Este adendo é parte integrante do Manual da Fechadura FR 101.