



## Manual de instalação

**MRM 337**

**MRM 537**



## **MRM 337 e MRM 537**

### **Mini rack 19" (3 U e 5 U) montado**

Parabéns, você acaba de adquirir um produto com a qualidade e segurança Intelbras.

Os mini racks montados de parede MRM (3 U e 5 U) são gabinetes metálicos para abrigar equipamentos eletrônicos. Eles foram idealizados para trazer praticidade, robustez e qualidade aos usuários, com o intuito maior de auxiliar no uso mais dinâmico e modular destes equipamentos.

Antes da instalação, leia cuidadosamente todas as instruções contidas neste manual. O não cumprimento das instruções/configurações, poderá provocar a perda da garantia junto à Intelbras.

## Cuidados e segurança

---

- » Para evitar acidentes, manuseie e utilize com cuidado as ferramentas e as partes do produto e seus acessórios.
- » Este produto é destinado somente para uso interno.

Para informações sobre o seu produto em específico, favor identificar o código na embalagem individual e localizá-lo neste guia de instalação.

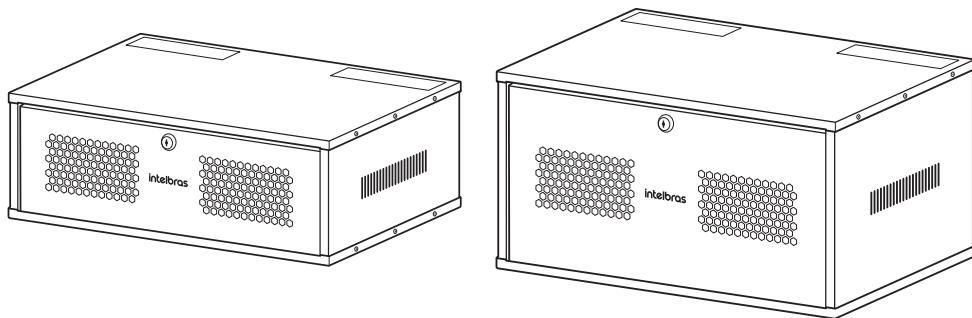
# Índice

1. Especificações técnicas	5
2. Produto	5
3. Instalação	5
3.1. Itens sugeridos para instalação. . . . .	5
3.2. Conteúdo da embalagem . . . . .	5
3.3. Instruções . . . . .	6
Termo de garantia	7

# 1. Especificações técnicas

Modelo	Espaço útil	Altura (mm)	Largura (mm)	Profundidade (mm)	Peso (Kg)	Carga suportada (Kg)
MRM 337	3U	182,5	520	370	5,06	50
MRM 537	5U	271,4	520	370	6,11	50

## 2. Produto



## 3. Instalação

### 3.1. Itens sugeridos para instalação

Segue abaixo algumas ferramentas necessárias para a instalação do rack de parede:

- » Parafuso e bucha M10;
- » Alicates de corte rente (utilizado para remover microjuntas possibilitando utilizar passagem de cabos).

**Obs.:** esses itens não acompanham o produto.

### 3.2. Conteúdo da embalagem

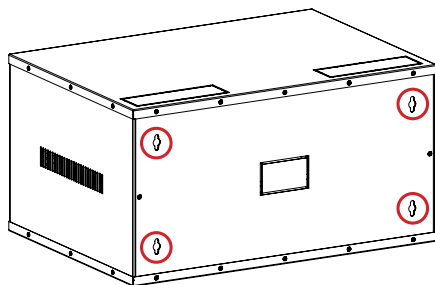
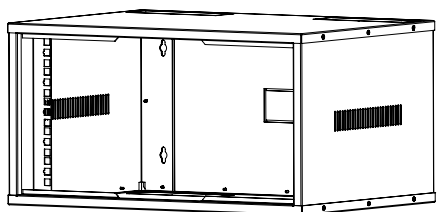
**Obs.:** para uma correta montagem, verifique se os itens mencionados abaixo se encontram internamente na embalagem do produto.

Item	Peça	Quantidade
1	Conjunto rack montado	1
2	Porta frontal	1
3	Chave da fechadura	2

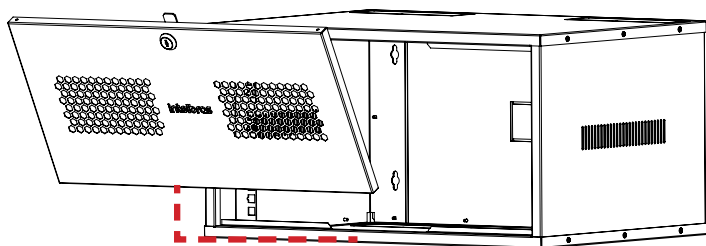
### 3.3. Instruções

1. Retire a porta frontal e fixe o rack na parede pelos locais indicados.

**Obs.:** a embalagem do produto contém um gabarito de instalação, facilitando a execução das furações adequadas.



2. Incline a porta para poder encaixá-la no local indicado.



# Termo de garantia

---

Fica expresso que esta garantia contratual é conferida mediante as seguintes condições:

---

Nome do cliente:

Assinatura do cliente:

Nº da nota fiscal:

Data da compra:

Modelo:

Nº de série:

Revendedor:

---

1. Todas as partes, peças e componentes do produto são garantidos contra eventuais vícios de fabricação, que porventura venham a apresentar, pelo prazo de 1 (um) ano – sendo este de 90 (noventa) dias de garantia legal e 9 (nove) meses de garantia contratual –, contado a partir da data da compra do produto pelo Senhor Consumidor, conforme consta na nota fiscal de compra do produto, que é parte integrante deste Termo em todo o território nacional. Esta garantia contratual compreende a troca gratuita de partes, peças e componentes que apresentarem vício de fabricação, incluindo as despesas com a mão de obra utilizada nesse reparo. Caso não seja constatado vício de fabricação, e sim vício(s) proveniente(s) de uso inadequado, o Senhor Consumidor arcará com essas despesas.
2. A instalação do produto deve ser feita de acordo com o Manual do Produto e/ou Guia de Instalação. Caso seu produto necessite a instalação e configuração por um técnico capacitado, procure um profissional idôneo e especializado, sendo que os custos desses serviços não estão inclusos no valor do produto.
3. Constatado o vício, o Senhor Consumidor deverá imediatamente comunicar-se com o distribuidor mais próximo que conste na relação oferecida pelo fabricante – somente estes estão autorizados a examinar e sanar o defeito durante o prazo de garantia aqui previsto. Se isso não for respeitado, esta garantia perderá sua validade, pois estará caracterizada a violação do produto.
4. Caso seja constatada a necessidade da retirada do produto, as despesas decorrentes, como as de transporte e segurança de ida e volta do produto, ficam sob a responsabilidade do Senhor Consumidor.
5. A garantia perderá totalmente sua validade na ocorrência de quaisquer das hipóteses a seguir: a) se o vício não for de fabricação, mas sim causado pelo Senhor Consumidor ou por terceiros estranhos ao fabricante; b) se os danos ao produto forem oriundos de acidentes, sinistros, agentes da natureza (raios, inundações, desabamentos, etc.), umidade, tensão na rede elétrica (sobretensão provocada por acidentes ou flutuações excessivas na rede), instalação/uso em desacordo com o manual do usuário ou decorrentes do desgaste natural das partes, peças e componentes; c) se o produto tiver sofrido influência de natureza química, eletromagnética, elétrica ou animal (insetos, etc.); d) se o número de série do produto tiver sido adulterado ou rasurado; e) se o aparelho tiver sido violado.
6. A Intelbras não se responsabiliza pela instalação deste produto, e também por eventuais tentativas de fraudes e/ou sabotagens em seus produtos.
7. Após sua vida útil, o produto deve ser entregue a uma assistência técnica autorizada da Intelbras ou realizar diretamente a destinação final ambientalmente adequada evitando impactos ambientais e a saúde. Caso prefira, a pilha/bateria assim como demais eletrônicos da marca Intelbras sem uso, pode ser descartado em qualquer ponto de coleta da Green Eletron (gestora de resíduos eletroeletrônicos a qual somos associados). Em caso de dúvida sobre o processo de logística reversa, entre em contato conosco pelos telefones (48) 2106-0006 ou 0800 704 2767 (de segunda a sexta-feira das 08 às 20h e aos sábados das 08 às 18h) ou através do e-mail suporte@intelbras.com.br.

Sendo estas as condições deste Termo de Garantia complementar, a Intelbras S/A se reserva o direito de alterar as características gerais, técnicas e estéticas de seus produtos sem aviso prévio.

Todas as imagens deste manual são ilustrativas.

# intelbras

---



*fale com a gente*

**Suporte a clientes:** (48) 2106 0006

**Fórum:** [forum.intelbras.com.br](http://forum.intelbras.com.br)

**Suporte via chat:** [chat.intelbras.com.br](http://chat.intelbras.com.br)

**Suporte via e-mail:** [suporte@intelbras.com.br](mailto:suporte@intelbras.com.br)

**SAC:** 0800 7042767

**Onde comprar? Quem instala?:** 0800 7245115

Produzido por: Décio – Indústria Metalúrgica LTDA – CNPJ 79.009.965/0003-67  
Distribuído no Brasil por: Intelbras S/A – Indústria de Telecomunicação Eletrônica Brasileira  
Rodovia SC 281, km 4,5 – Sertão do Maruim – São José/SC – 88122-001  
CNPJ 82.901.000/0014-41 – [www.intelbras.com.br](http://www.intelbras.com.br)

01.22  
Indústria brasileira