

## EGT 600 MICRO

### Microinversor solar monofásico On Grid

Microinversor solar para sistemas fotovoltaicos conectados à rede elétrica, dimensionado para atender os módulos fotovoltaicos individualmente. Essencial para conversão da energia gerada pelos módulos fotovoltaicos de CC para CA, nos parâmetros adequados para conexão com o sistema elétrico local.



- » Dois MPPTs
- » Fácil instalação
- » Grau de proteção IP67
- » Monitoramento online
- » Wi-Fi integrado
- » Proteção anti-ilhamento
- » Garantia de 10 (dez) anos

## Especificações técnicas

### EGT 600 MICRO

#### ENTRADA (CC)

Tensão máxima de entrada (Vcc)	60 V
Faixa de tensão de entrada (Vcc)	20-60 V
Corrente máxima de entrada (Icc)	2 × 10,4 A
Corrente máxima de curto-circuito	13 A
Faixa de tensão do MPPT	25-55 V
Número de rastreadores MPPT	2
Quantidade máxima de inversores por arranjo	8

#### SAÍDA (CA)

Potência máxima de saída	600 W
Tensão nominal de saída	220/240 Vca
Frequência de saída	60 Hz
Corrente máxima de saída (CA)	2,72 A
Fator de potência	> 0,95
Taxa de Distorção Harmônica (THD)	<3%

**CONSUMO DE ENERGIA**

Consumo noturno 50 mW

**EFICIÊNCIA**

Máxima eficiência 96,5%

**SEGURANÇA**

Segurança Conforme Portaria INMETRO nº 004/2011

Número do registro no INMETRO 000358/2020

Índice de proteção IP67

Temperatura de operação (°C) -40~+65 °C

Umidade relativa 0~95 %

**DIMENSÃO E PESO**

Dimensões (L x A x P) 187,6 × 202 × 29 mm (com suporte de montagem)

Dimensões cabo tronco CA 1800mm/100mm

Peso 2,4 kg

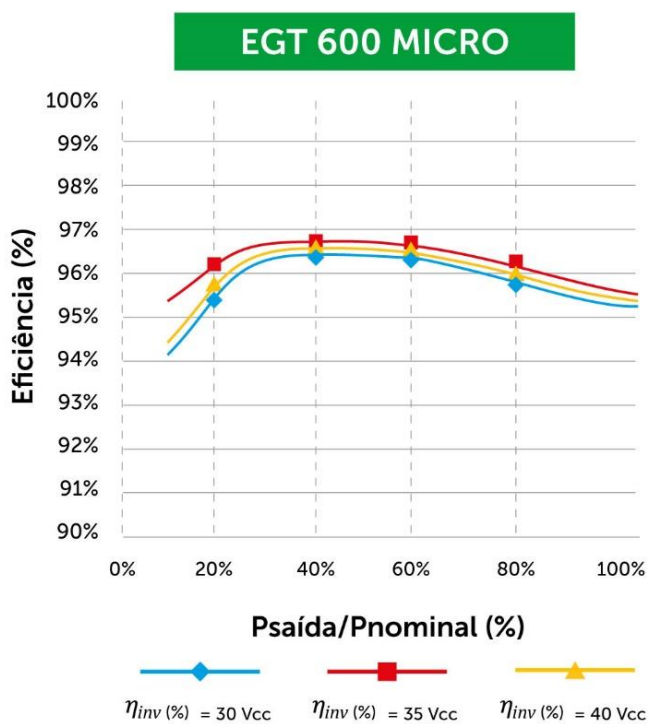
**GERAIS**

Tipo de refrigeração Natural (convecção)

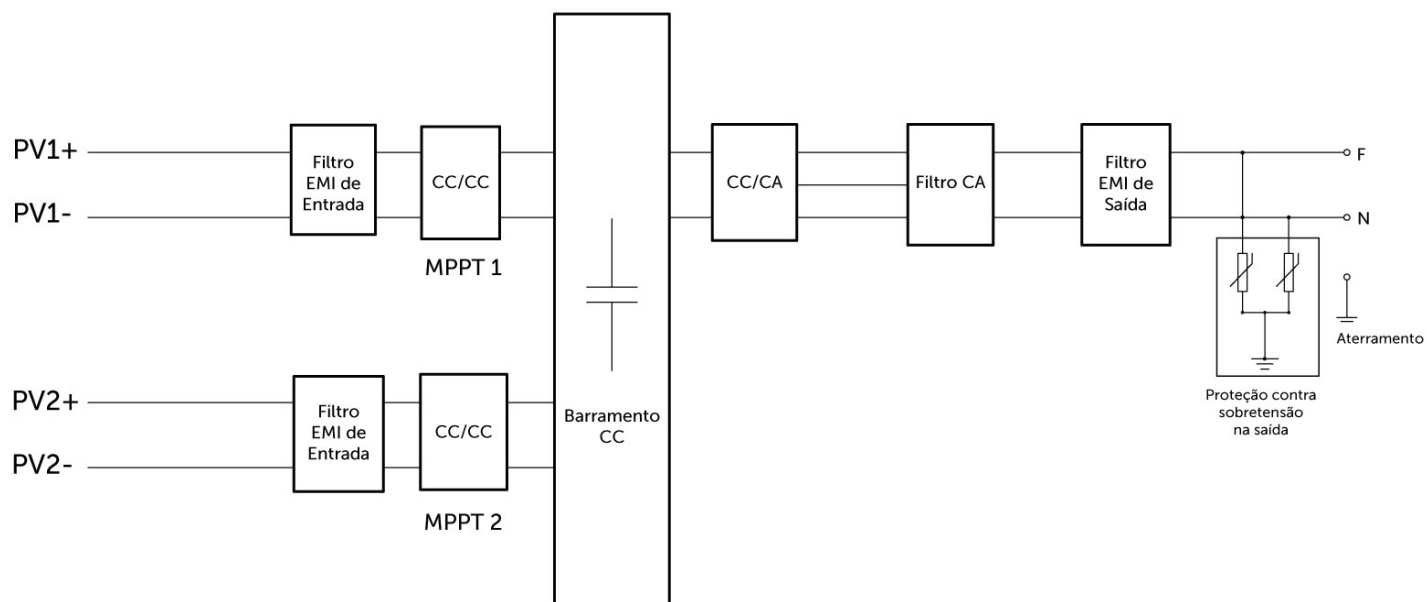
Interface de comunicação Wi-Fi integrado

Garantia padrão 10 (dez) anos

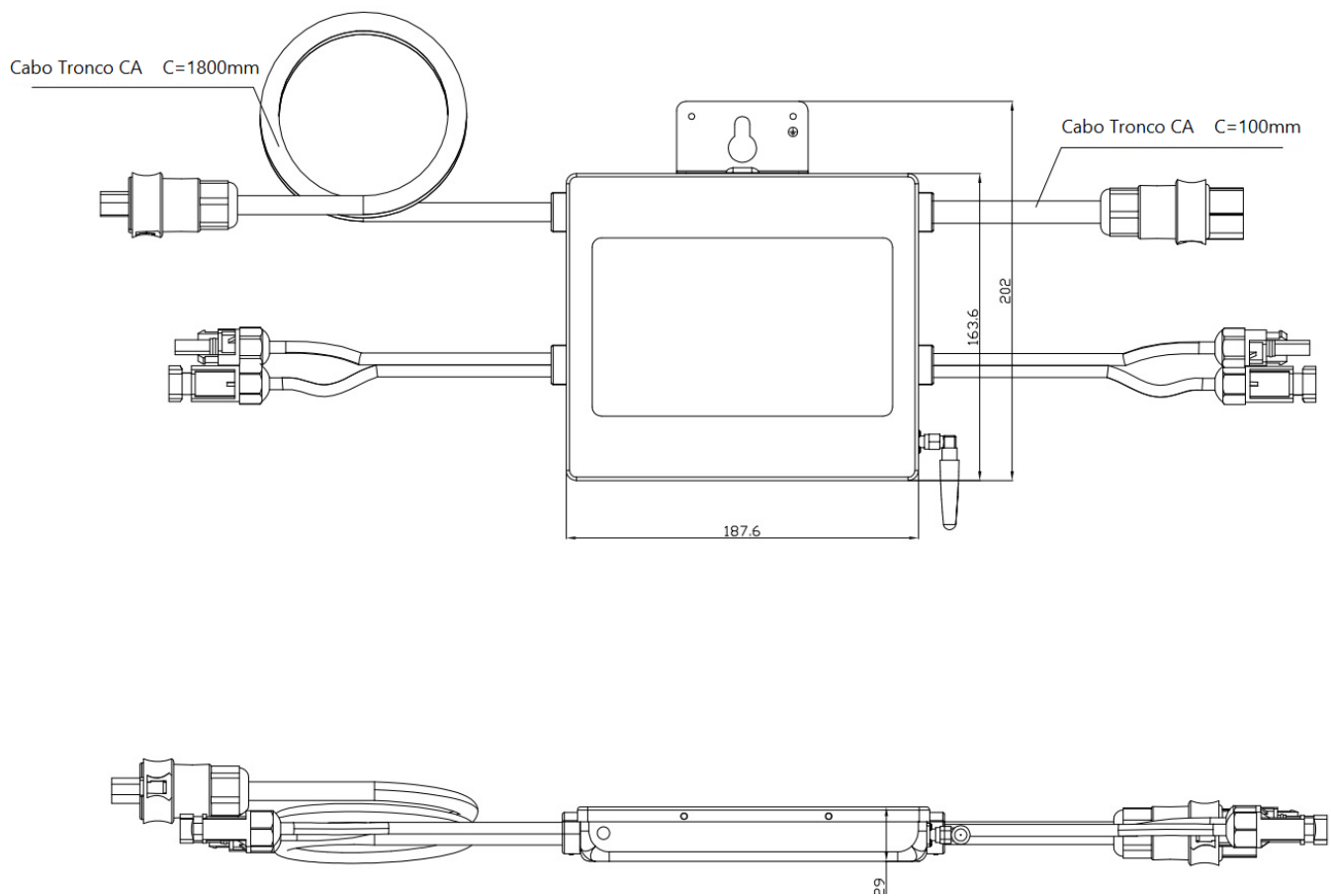
## Gráfico de eficiência



## Topologia



## Dimensões do produto



## Fotos do produto

