

EGT 1200 MICRO

Inversor solar monofásico On Grid

Microinversor solar para sistemas fotovoltaicos conectados à rede elétrica, dimensionado para atender os módulos fotovoltaicos individualmente. Essencial para conversão da energia gerada pelos módulos fotovoltaicos de CC para CA, nos parâmetros adequados para conexão com o sistema elétrico local.



- » Quatro MPPTs
- » Fácil instalação
- » Grau de proteção IP67
- » Monitoramento online
- » Wi-Fi integrado
- » Proteção anti-ilhamento
- » Garantia de 10 (dez) anos

Especificações técnicas

EGT 1200 MICRO	
ENTRADA (CC)	
Tensão máxima de entrada (Vcc)	60 V
Faixa de tensão de entrada (Vcc)	20-60 V
Corrente máxima de entrada (Icc)	4 × 10,4 A
Corrente máxima de curto-circuito	13 A
Faixa de tensão do MPPT	25-55 V
Número de rastreadores MPPT	4
Quantidade máxima de inversores por arranjo	4
SAÍDA (CA)	
Potência máxima de saída	1200 W
Tensão nominal de saída	220/240 Vca
Frequência de saída	60 Hz
Corrente máxima de saída (CA)	5,45 A
Fator de potência	> 0,95
Taxa de Distorção Harmônica (THD)	<3%

Especificações técnicas

EGT 1200 MICRO

ENTRADA (CC)

CONSUMO DE ENERGIA

Consumo noturno	50 mW
-----------------	-------

EFICIÊNCIA

Máxima eficiência	96,5%
-------------------	-------

SEGURANÇA

Segurança	Conforme Portaria INMETRO nº 004/2011
-----------	---------------------------------------

Número do registro no INMETRO	000359/2020
-------------------------------	-------------

Índice de proteção	IP67
--------------------	------

Temperatura de operação (°C)	-40~+65 °C
------------------------------	------------

Umidade relativa	0~95 %
------------------	--------

DIMENSÃO E PESO

Dimensões (L x A x P)	262 × 343,5 × 36 mm (com suporte de montagem)
-----------------------	---

Comprimento cabo tronco CA	1840mm/200mm
----------------------------	--------------

Peso	6,3 kg
------	--------

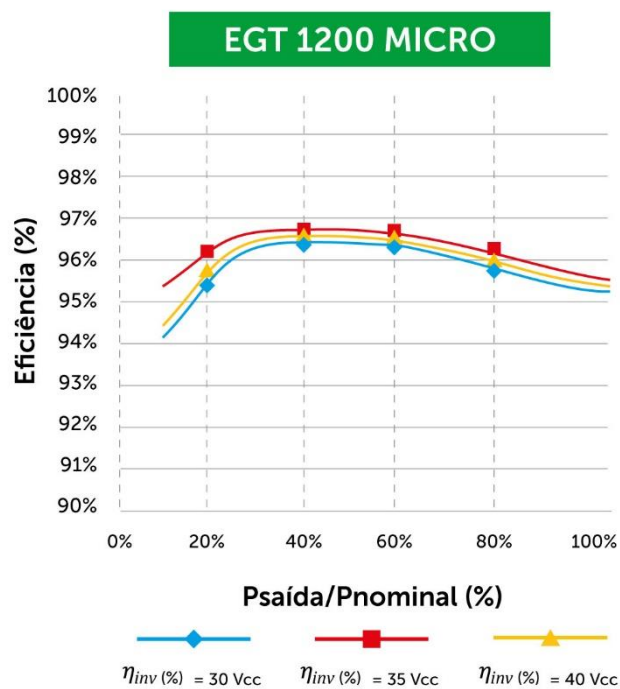
GERAIS

Tipo de refrigeração	Natural (convecção)
----------------------	---------------------

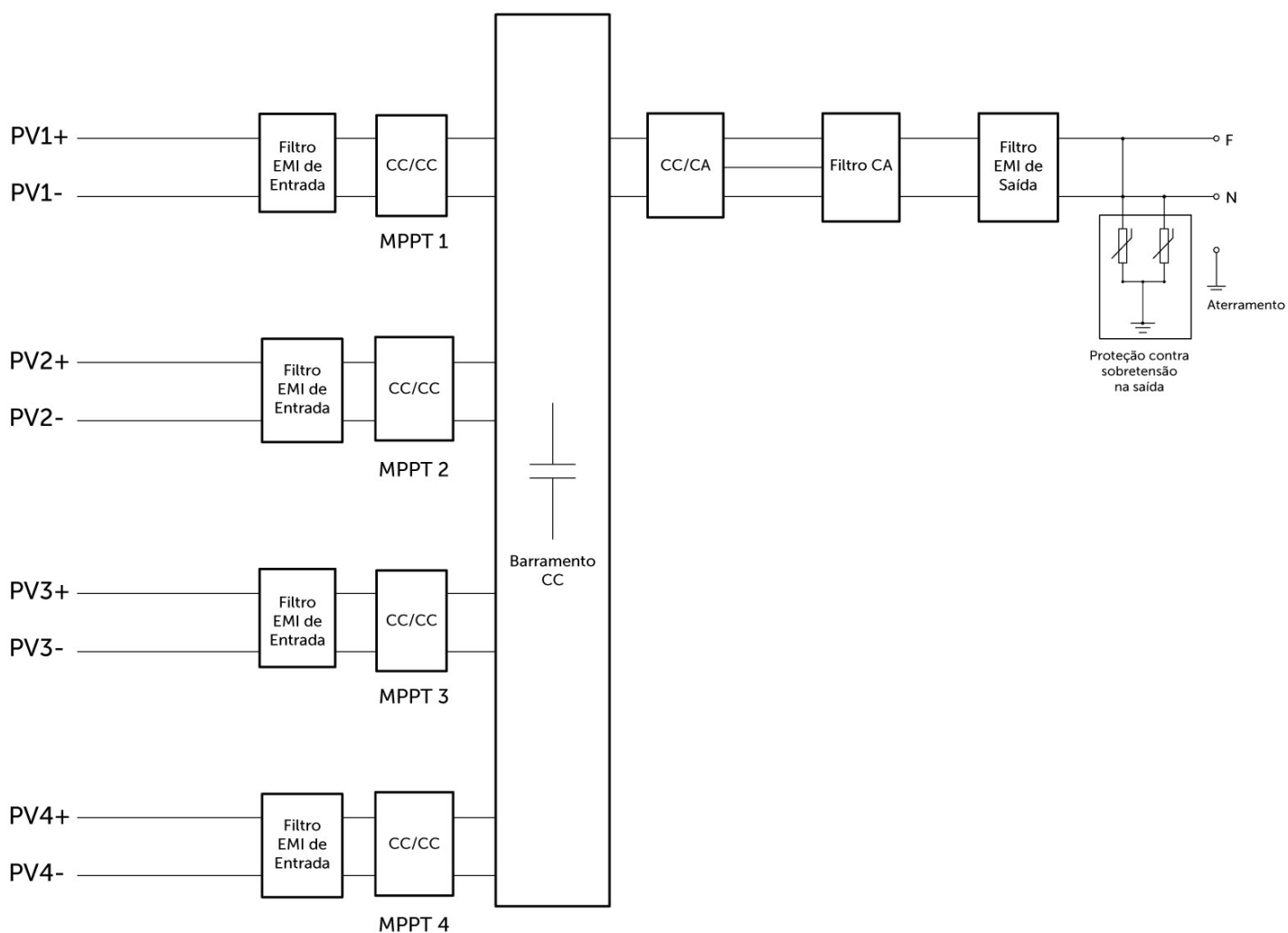
Interface de comunicação	Wi-Fi integrado
--------------------------	-----------------

Garantia padrão	10 (dez) anos
-----------------	---------------

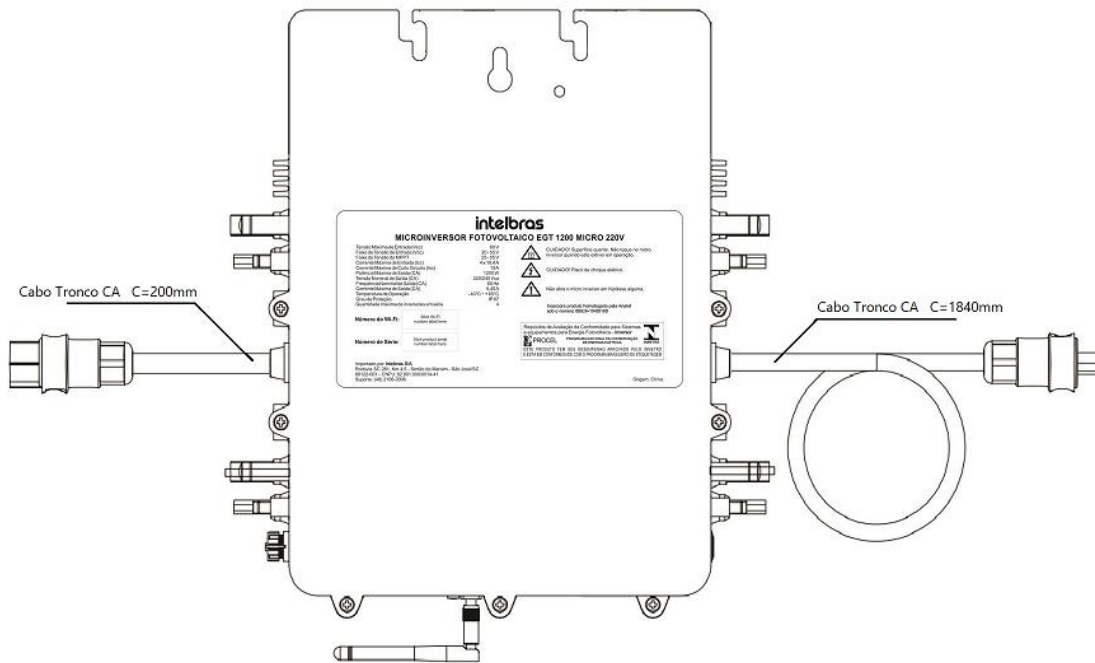
Gráfico de eficiência



Topologia



Dimensões do cabo tronco



Fotos do produto

