

# intelbras

---

Guia do usuário

**MWL 7255**



# intelbras

**MWL 7255**

**Monitor para vídeo wall**

Parabéns, você acaba de adquirir um produto com a qualidade e segurança Intelbras.

O Monitor MWL 7255 é uma das soluções para a visualização completa do seu vídeo wall. O MWL 7255 possui resolução 1080p Full HD e conseguem trabalhar em de regime 24/7. Além disso, com o monitor MWL 7255 você terá mais brilho, mais definição e bordas ultrafinas, melhorando o desempenho do seu vídeo wall.



**ATENÇÃO:** esse produto vem com uma senha-padrão de fábrica. Para sua segurança, é IMPRESCINDÍVEL que você a troque assim que instalar o produto e questione o seu técnico quanto as senhas configuradas, quais os usuários que possuem acesso e os métodos de recuperação.

# Cuidados e segurança

---

- » **Leia o manual do usuário:** todas as instruções de segurança e operação devem ser lidas antes de se iniciarem as operações com o produto e devem ser mantidas para referências futuras.
- » **Atenda as advertências:** siga todas as instruções indicadas no manual.
- » **Fontes de energia:** este produto deve ser operado somente com a fonte de alimentação que acompanha o produto.
- » **Instalação:** não instale o decodificador sobre lugares instáveis, pois a queda pode danificá-lo ou causar instabilidades na imagem ou no funcionamento. O produto deve ser instalado em local protegido contra exposição a substâncias inflamáveis, explosivas ou corrosivas. Não instale o produto em locais onde a temperatura exceda os níveis acima e abaixo do permitido nas especificações técnicas. Não expor o produto a campos magnéticos e sinais elétricos. Caso ele seja instalado sobre uma superfície metálica, isole a sua base de modo que esta não tenha contato direto com o metal.
- » **LGPD - Lei Geral de Proteção de Dados Pessoais:** este produto faz tratamento de dados pessoais, porém a Intelbras não possui acesso aos dados a partir deste produto. Este produto possui criptografia no armazenamento dos dados pessoais.

# Índice

|  |    |
|--|----|
| 1. Especificações técnicas                   | 6  |
| 2. Produto                                   | 7  |
| 3. Instalação                                | 9  |
| 3.1. Fixando os suportes na parede           | 10 |
| 3.2. Instalação com os ganchos dos monitores | 11 |
| 3.3. Finalização da instalação               | 11 |
| 3.4. Cuidados durante a instalação           | 11 |
| 4. Configuração da interface                 | 12 |
| 4.1. Configuração inicial                    | 12 |
| 4.2. Imagem                                  | 13 |
| 4.3. Configurações de sistema                | 13 |
| 4.4. Sinal de entrada                        | 14 |
| Termo de garantia                            | 15 |

# 1. Especificações técnicas

---

|                     |  |
|---------------------|--|
| Diagonal            | 49" (16:9)   |
| Tecnologia LCD      | ADSDS (Advanced Super Dimension Switching)         |
| Resolução           | 1920 × 1080 (Full HD)                              |
| Largura de borda    | 2,3 (Superior/Esquerda), 1,2 mm (Inferior/Direita) |
| Luz de fundo        | Direct LED   |
| Brilho              | 500 cd/m <sup>2</sup> (nits)                       |
| Contraste           | 1400:1   |
| Densidade do pixel  | 45 dpi   |
| Ângulo de visão     | 178° (horizontal) / 178° (vertical)                |
| Tempo de resposta   | 8 ms   |
| Profundidade de cor | 8 bits (16,7 milhões)                              |
| Temperatura de cor  | 10000 K  |
| Vida útil           | 50000 horas  |

## Interface

|                    |  |
|--------------------|--|
| Entradas           | 1x VGA (D-Sub), 1x CVBS (BNC), 1x DVI-D, 1x HDMI, 1x RS232 (RJ45), 1x USB, 1x IR |
| Saídas             | 1x RS232 (RJ45)  |
| Sinais de Controle | Infravermelho, RS232 modo duplo, suporta controle remoto via PC                  |

## Características elétricas

|                      |                                 |
|----------------------|---------------------------------|
| Fonte de alimentação | AC 100V~240 V (+/-5%), 50/60 Hz |
| Consumo (Padrão)     | 173W                            |
| Consumo (Standby)    | ≤0,5W                           |

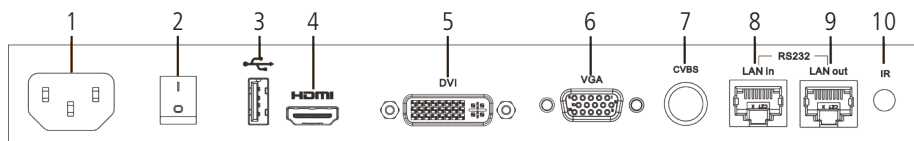
## Características Mecânicas

|                       |                          |
|-----------------------|--------------------------|
| Peso Bruto            | 39,5 kg                  |
| Peso Líquido          | 36 kg                    |
| Dimensões (L × A × P) | 1213,7 × 684,5 × 85,9 mm |
| Padrão VESA           | 600 × 400 mm             |

## Características ambientais

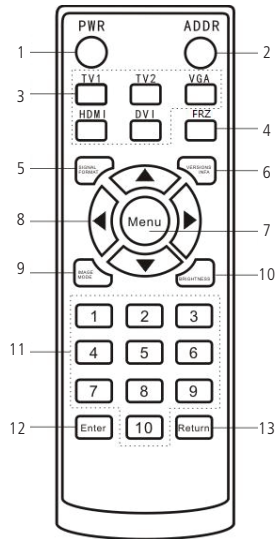
|                                   |             |
|-----------------------------------|-------------|
| Temperatura de operação           | 0°C a 50° C |
| Umidade relativa de armazenamento | 20% a 90%   |

## 2. Produto



MWL 7255

|    |                     |   |
|----|---------------------|---|
| 1  | Porta de energia    | Porta de entrada de energia AC  |
| 2  | Botão <i>On/Off</i> | Botão de ligar e desligar o monitor                                     |
| 3  | Porta <i>USB</i>    | Porta <i>USB</i> usada para atualização do sistema                      |
| 4  | Entrada <i>HDMI</i> | Entrada de sinal via <i>HDMI</i>  |
| 5  | Entrada <i>DVI</i>  | Entrada de sinal via <i>DVI</i>   |
| 6  | Entrada <i>VGA</i>  | Entrada de sinal via <i>VGA</i>   |
| 7  | Entrada analógica   | Entrada de sinal analógico  |
| 8  | Entrada <i>LAN</i>  | Porta <i>RJ45</i> com entrada de sinal <i>RS232</i> que controla a tela |
| 9  | Saída <i>LAN</i>    | Porta <i>RJ45</i> de saída para <i>RS232</i>                            |
| 10 | Porta Infravermelho | Conexão de extensor <i>IR</i> para controle remoto                      |



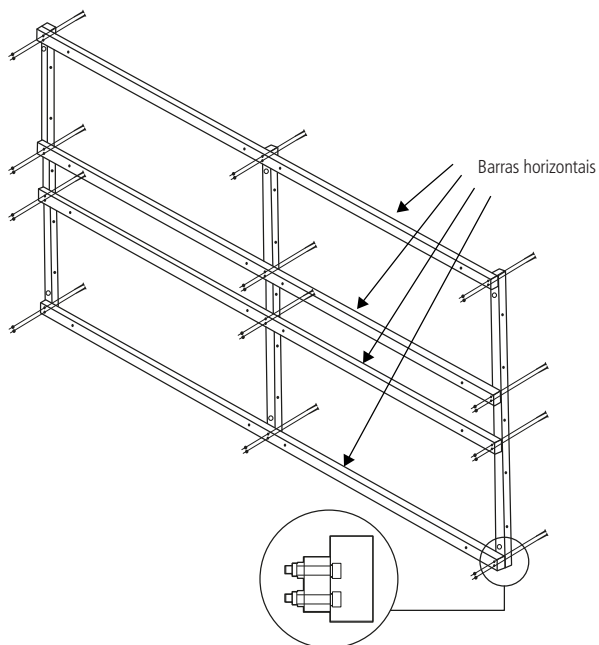
Controle remoto

|    |                      |   |
|----|----------------------|---|
| 1  | Botão <i>Power</i>   | Liga e desliga o monitor pelo controle remoto   |
| 2  | Botão <i>Addr</i>    | Atalho no controle para Configurações de Endereço (dedicado aos monitores)  |
| 3  | Fonte de sinal       | Botões que define a fonte do sinal.<br>» <b>TV1</b> : botão de pausar vídeos e mídias que estão rodando na tela<br>» <b>TV2</b> : muda a fonte de sinal para analógico<br>» <b>VGA</b> : muda a fonte de sinal para VGA<br>» <b>HDMI</b> : muda a fonte de sinal para HDMI<br>» <b>DVI</b> : muda a fonte de sinal para DVI |
| 4  | Botão <i>FRZ</i>     | Botão de congelamento de vídeos, semelhante ao pausar <i>TV1</i>  |
| 5  | Formato de sinal     | Botão de atalho para mostrar na tela qual é a fonte atual de vídeo  |
| 6  | Informação de versão | Botão que mostra na tela a versão do sistema do monitor   |
| 7  | Menu                 | Pressione o botão <i>Menu</i> para mostrar ou sair da interface <i>Menu</i><br>Pressione o botão <i>Menu</i> para confirmar alterações efetuadas  |
| 8  | Botões de direção    | Botões <i>Esquerda</i> ou <i>Direita</i> : usado para selecionar parâmetros localizados a esquerda ou à direita no <i>Menu</i><br>Botões <i>Cima</i> e <i>Baixo</i> : usado para selecionar parâmetros localizados acima ou abaixo no <i>Menu</i>   |
| 9  | Modo de imagem       | Botão de atalho para a função <i>Modo de Imagem</i>   |
| 10 | Botão <i>Brilho</i>  | Botão de atalho para a configuração de brilho   |
| 11 | Botões numerais      | Pressione para selecionar números   |
| 12 | Botão <i>Enter</i>   | Pressione o botão <i>Enter</i> para confirmar e entrar em uma interface de mídia  |
| 13 | Botão <i>Retorno</i> | Pressione o botão <i>Return</i> para retornar a janela anterior   |

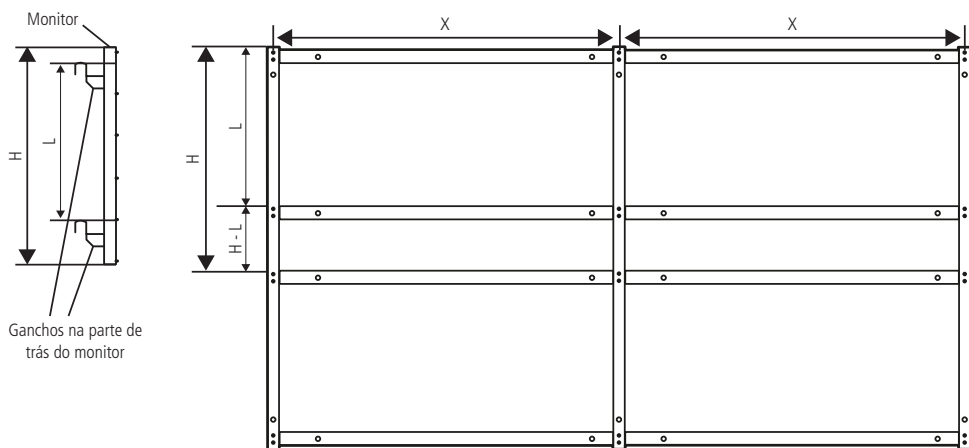


### 3. Instalação

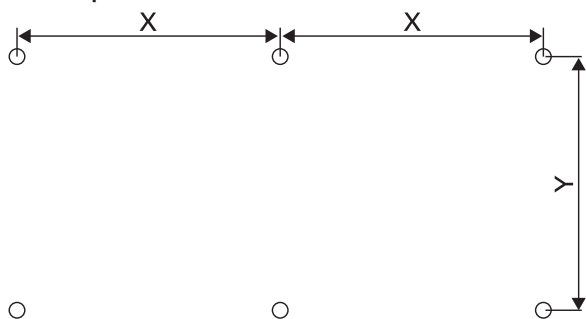
Para instalar o monitor em seu vídeo wall, você precisará utilizar o suporte SWL 7255 em sua instalação. Combinando os suportes lado a lado:



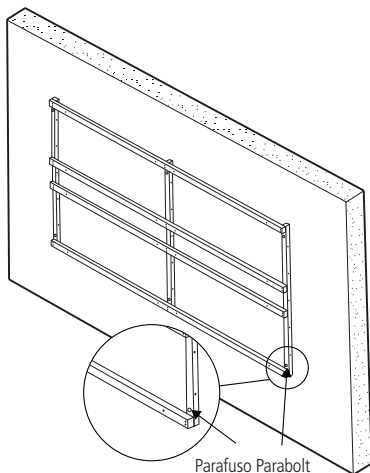
Conecte as barras dos suportes e fixe-os com a porca M6 e os parafusos de cabeça hexagonal M6 x 35. Fixe as barras horizontais nas barras verticais conforme a imagem acima. Verifique a figura a seguir para fixar corretamente:



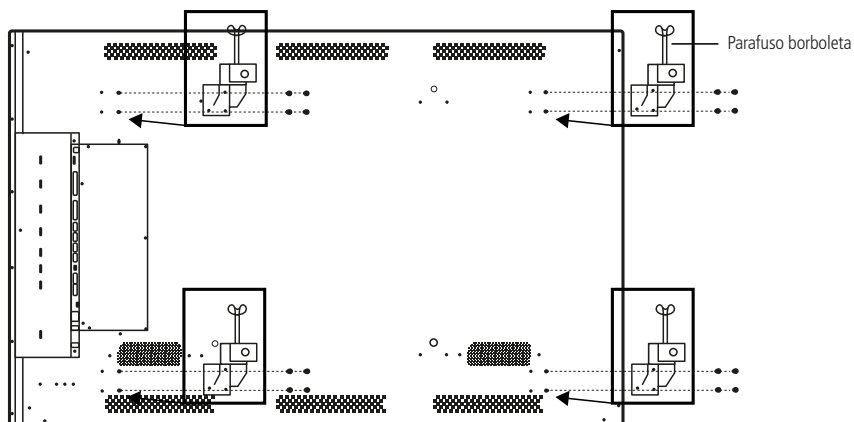
### 3.1. Fixando os suportes na parede



De acordo com as posições mostradas na imagem acima, faça seis furos de 15 mm de diâmetro e de pelo menos 10 cm de profundidade na parede. As distâncias horizontais (X) entre as furações devem ser as mesmas, para que posteriormente os suportes e monitores fiquem lado a lado na montagem final. O mesmo vale para as distâncias verticais entre as furações (Y). Monte os suportes na parede perfurada e fixe eles com os parafusos de expansão M10 x M20 (parafuso parabol).



## 3.2. Instalação com os ganchos dos monitores



Instale os ganchos metálicos na posição correspondente do monitor (apontada em vermelho), e fixe eles com os parafusos M5 × 8. Então, coloque os parafusos borboleta M6 × 60. Os parafusos borboleta são usados posteriormente para fazer o ajuste fino da posição dos monitores (para cima/para baixo e ajuste de profundidade).

## 3.3. Finalização da instalação

Depois de instalar os ganchos atrás dos monitores, pendurar os monitores um a um nas barras horizontais dos suportes. Depois, basta fazer os ajustes finos usando os parafusos borboleta M6\*60. Ajuste os monitores e os parafusos até que um monitor fique perfeitamente alinhado aos monitores adjacentes. Um monitor não pode fazer peso sobre os monitores que estão embaixo dele, devido ao risco de danificar o display LCD dos monitores. Para colocar os monitores nos suportes, é necessário começar pelos monitores que vão embaixo, e depois colocar os monitores de cima. Além disso, para os monitores que vão ficar em cima de outros monitores, é recomendado conectar o cabo extensor de IR (EWL 7003 IR) antes de colocar os monitores nos suportes.

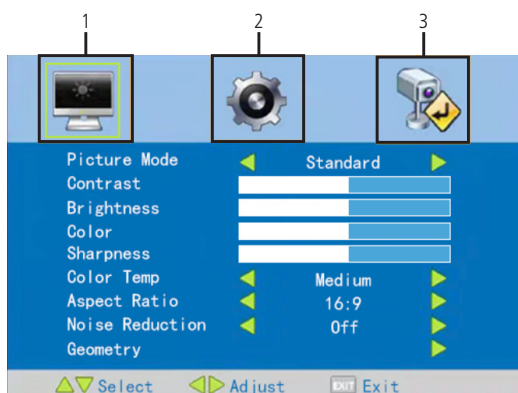
## 3.4. Cuidados durante a instalação

- » Não passe os cabos de rede nem os cabos HDMI na mesma tubulação da rede elétrica ou próximo de equipamentos com irradiação/indução eletromagnética, como por exemplo, cercas elétricas, motores e base de telefone sem fio. A utilização nesses cenários pode causar oscilação nas imagens apresentadas nos monitores;
- » Ambientes com alta incidência de sinais RF, como por exemplo, locais próximos a ERBs ou estações de rádio e televisão podem interferir no funcionamento do produto;
- » Os cabos de rede utilizados nas conexões não podem possuir emendas, pois isto irá afetar o funcionamento do produto.




## 4. Configuração da interface

### 4.1. Configuração inicial

Use o controle remoto para configurar os parâmetros do monitor. Pressione o botão *Menu* do controle e as configurações do menu aparecerão como na imagem abaixo:

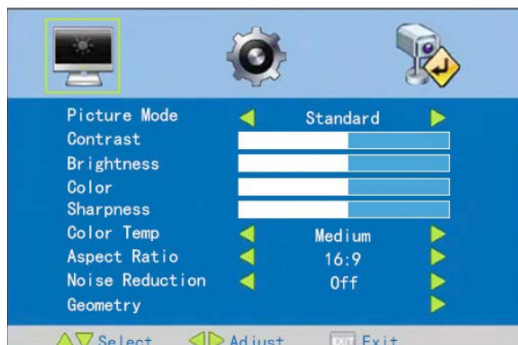


Para introdução dos ícones, siga as informações da tabela abaixo:

|   | Ícone   | Menu                     | Descrição   |
|---|---|--------------------------|---|
| 1 |  | Imagem                   | Configuração dos efeitos de cores e temperatura de imagem do monitor. |
| 2 |  | Configurações de sistema | Configuração dos parâmetros do sistema.                               |
| 3 |  | Sinal de entrada         | Seleciona o modo de entrada de Sinal (HDMI, DVI, VGA, Analógico)      |

## 4.2. Imagem

Pressione o botão *Menu* no controle remoto. O menu de Imagem mostrará as seguintes configurações:



| Parâmetro          | Descrição   |
|--------------------|---|
| Modo de imagem     | Selecione um modo para os efeitos gerais das imagens. Existem quatro modos de imagem: <i>Modo de usuário</i> , <i>modo dinâmico</i> , <i>modo padrão</i> e <i>modo de luz suave</i> . |
| Contraste          | Configuração de contraste do monitor. Os valores vão de 0 até 100.  |
| Brilho             | Configuração de brilho do monitor. Os valores vão de 0 até 100.   |
| Cor                | Configuração de cor do monitor. Os valores vão de 0 até 100.  |
| Nitidez            | Configuração de nitidez do monitor. Os valores vão de 0 até 100.  |
| Temperatura de cor | Configuração da temperatura de cores do monitor.  |
| Proporção da tela  | Configuração de escala de imagem do monitor. As escalas são: 16:9, 4:3 ou Panorama.   |
| Redução de ruído   | Reduz o ruído para melhorar a qualidade da imagem. Você pode selecionar a redução em 3 níveis: Baixo, Médio e Alto.   |
| Posição da imagem  | Ajuste de posição da imagem do monitor.   |

## 4.3. Configurações de sistema

Neste menu, você poderá configurar itens do sistema do monitor. A imagem abaixo mostra os menus disponíveis para alteração:



| Parâmetro         | Descrição   |
|-------------------|---|
| Idioma            | Selecione o idioma da tela.   |
| Tempo na tela     | Configuração de quanto tempo o menu ficará na tela. Você pode escolher entre 5s, 15s, 30s e off.                          |
| Luz de fundo      | Seleciona um modo de luz de fundo para o monitor.   |
| Desligar auto     | Quando essa função está ativa, a tela se desligará automaticamente quando não receber sinal em qualquer uma das entradas. |
| Balanço de branco | Ajuste de balanço de branco na tela de vídeo wall.  |
| Posição da tela   | Configure a posição da tela no vídeo wall.  |

#### 4.4. Sinal de entrada

Você pode definir qual entrada o monitor receberá o sinal de vídeo. O monitor tem suporte para HDMI, DVI, VGA, Analógico (AV) e USB (arquivos).



# Termo de garantia

---

Fica expresso que esta garantia contratual é conferida mediante as seguintes condições:

---

Nome do cliente:

Assinatura do cliente:

Nº da nota fiscal:

Data da compra:

Modelo:

Nº de série:

Revendedor:

---

1. Todas as partes, peças e componentes do produto são garantidos contra eventuais vícios de fabricação, que porventura venham a apresentar, pelo prazo de 1 (um) ano – sendo este de 90 (noventa) dias de garantia legal e 9 (nove) meses de garantia contratual –, contado a partir da data da compra do produto pelo Senhor Consumidor, conforme consta na nota fiscal de compra do produto, que é parte integrante deste Termo em todo o território nacional. Esta garantia contratual compreende a troca gratuita de partes, peças e componentes que apresentarem vício de fabricação, incluindo as despesas com a mão de obra utilizada nesse reparo. Caso não seja constatado vício de fabricação, e sim vício(s) proveniente(s) de uso inadequado, o Senhor Consumidor arcará com essas despesas.
2. A instalação do produto deve ser feita de acordo com o Manual do Produto e/ou Guia de Instalação. Caso seu produto necessite a instalação e configuração por um técnico capacitado, procure um profissional idôneo e especializado, sendo que os custos desses serviços não estão incluídos no valor do produto.
3. Constatado o vício, o Senhor Consumidor deverá imediatamente comunicar-se com o Serviço Autorizado mais próximo que conste na relação oferecida pelo fabricante – somente estes estão autorizados a examinar e sanar o defeito durante o prazo de garantia aqui previsto. Se isso não for respeitado, esta garantia perderá sua validade, pois estará caracterizada a violação do produto.
4. Na eventualidade de o Senhor Consumidor solicitar atendimento domiciliar, deverá encaminhar-se ao Serviço Autorizado mais próximo para consulta da taxa de visita técnica. Caso seja constatada a necessidade da retirada do produto, as despesas decorrentes, como as de transporte e segurança de ida e volta do produto, ficam sob a responsabilidade do Senhor Consumidor.
5. A garantia perderá totalmente sua validade na ocorrência de quaisquer das hipóteses a seguir: a) se o vício não for de fabricação, mas sim causado pelo Senhor Consumidor ou por terceiros estranhos ao fabricante; b) se os danos ao produto forem oriundos de acidentes, sinistros, agentes da natureza (raios, inundações, desabamentos, etc.), umidade, tensão na rede elétrica (sobretensão provocada por acidentes ou flutuações excessivas na rede), instalação/uso em desacordo com o manual do usuário ou decorrentes do desgaste natural das partes, peças e componentes; c) se o produto tiver sofrido influência de natureza química, eletromagnética, elétrica ou animal (insetos, etc.); d) se o número de série do produto tiver sido adulterado ou rasurado; e) se o aparelho tiver sido violado.
6. A Intelbras não se responsabiliza pela instalação deste produto, e também por eventuais tentativas de fraudes e/ou sabotagens em seus produtos.
7. Após sua vida útil, o produto deve ser entregue a uma assistência técnica autorizada da Intelbras ou realizar diretamente a destinação final ambientalmente adequada evitando impactos ambientais e a saúde. Caso prefira, a pilha/bateria assim como demais eletrônicos da marca Intelbras sem uso, pode ser descartado em qualquer ponto de coleta da Green Eletron (gestora de resíduos eletroeletrônicos a qual somos associados). Em caso de dúvida sobre o processo de logística reversa, entre em contato conosco pelos telefones (48) 2106-0006 ou 0800 704 2767 (de segunda a sexta-feira das 08 às 20h e aos sábados das 08 às 18h) ou através do e-mail suporte@intelbras.com.br.
8. Após sua vida útil, o produto deve ser entregue a uma assistência técnica autorizada da Intelbras ou realizar diretamente a destinação final ambientalmente adequada evitando impactos ambientais e a saúde. Caso prefira, a pilha/bateria assim como demais eletrônicos da marca Intelbras sem uso, pode ser descartado em qualquer ponto de coleta da Green Eletron (gestora de resíduos eletroeletrônicos a qual somos associados). Em caso de dúvida sobre o processo de logística reversa, entre em contato conosco pelos telefones (48) 2106-0006 ou 0800 704 2767 (de segunda a sexta-feira das 08 às 20h e aos sábados das 08 às 18h) ou através do e-mail suporte@intelbras.com.br.

Sendo estas as condições deste Termo de Garantia complementar, a Intelbras S/A se reserva o direito de alterar as características gerais, técnicas e estéticas de seus produtos sem aviso prévio.

O processo de fabricação deste produto não é coberto pelos requisitos da ISO 14001.

Todas as imagens deste manual são ilustrativas.

# intelbras

---



*fale com a gente*

**Suporte a clientes:** (48) 2106 0006

**Fórum:** [forum.intelbras.com.br](http://forum.intelbras.com.br)

**Suporte via chat:** [chat.intelbras.com.br](http://chat.intelbras.com.br)

**Suporte via e-mail:** [suporte@intelbras.com.br](mailto:suporte@intelbras.com.br)

**SAC:** 0800 7042767

**Onde comprar? Quem instala?:** 0800 7245115

Importado no Brasil por: Intelbras S/A – Indústria de Telecomunicação Eletrônica Brasileira  
Rodovia SC 281, km 4,5 – Sertão do Maruim – São José/SC – 88122-001  
CNPJ 82.901.000/0014-41 – [www.intelbras.com.br](http://www.intelbras.com.br)

01.22  
Origem: China