

# intelbras

---

Guia do usuário

**MWL 7249**

# intelbras

**MWL 7249**

**Monitor para vídeo wall**

Parabéns, você acaba de adquirir um produto com a qualidade e segurança Intelbras.

O monitor MWL 7249 é uma das soluções para a visualização completa do seu vídeo wall. O MWL 7249 possui resolução 1080p Full HD e conseguem trabalhar em de regime 24/7. Além disso, com o monitor MWL 7249 você terá mais brilho, mais definição e bordas ultrafinas, melhorando o desempenho do seu vídeo wall.



**ATENÇÃO:** esse produto vem com uma senha-padrão de fábrica. Para sua segurança, é IMPRESCINDÍVEL que você a troque assim que instalar o produto e questione o seu técnico quanto as senhas configuradas, quais os usuários que possuem acesso e os métodos de recuperação.

# Cuidados e segurança

---

- » **Leia o manual do usuário:** todas as instruções de segurança e operação devem ser lidas antes de se iniciarem as operações com o produto e devem ser mantidas para referências futuras.
- » **Atenda as advertências:** siga todas as instruções indicadas no manual.
- » **Fontes de energia:** este produto deve ser operado somente com a fonte de alimentação que acompanha o produto.
- » **Instalação:** não instale o decodificador sobre lugares instáveis, pois a queda pode danificá-lo ou causar instabilidades na imagem ou no funcionamento. O produto deve ser instalado em local protegido contra exposição a substâncias inflamáveis, explosivas ou corrosivas. Não instale o produto em locais onde a temperatura exceda os níveis acima e abaixo do permitido nas especificações técnicas. Não expor o produto a campos magnéticos e sinais elétricos. Caso ele seja instalado sobre uma superfície metálica, isole a sua base de modo que esta não tenha contato direto com o metal.
- » **LGPD - Lei Geral de Proteção de Dados Pessoais:** este produto faz tratamento de dados pessoais, porém a Intelbras não possui acesso aos dados a partir deste produto. Este produto possui criptografia no armazenamento dos dados pessoais.

# Índice

1. Especificações técnicas	5
2. Produto	6
3. Instalação	8
3.1. Fixando os suportes na parede	9
3.2. Instalação com os ganchos dos monitores	9
3.3. Finalização da instalação	10
3.4. Cuidados durante a instalação	10
4. Configuração da interface	10
4.1. Configuração inicial	10
4.2. Imagem	11
5. Fonte de entrada	14
Termo de garantia	15

# 1. Especificações técnicas

---

Diagonal	49" (16:9)
Tecnologia LCD	ADSDS (Advanced Super Dimension Switching)
Resolução	1920 x 1080 (Full HD)
Largura de borda	2,3 (Superior/Esquerda), 1,2mm (Inferior/Direita)
Luz de fundo	Direct LED
Brilho	500 cd/m <sup>2</sup> (nits)
Contraste	1400:1
Densidade do pixel	45 dpi
Ângulo de visão	178° (horizontal) / 178° (vertical)
Tempo de resposta	8 ms
Profundidade de cor	8 bits (16,7 milhões)
Temperatura de cor	10000 K
Vida útil	50000 horas

## Interface

Entradas	1x VGA (D-Sub), 1x CVBS (BNC), 1x DVI-D, 1x HDMI, 1x RS232 (RJ45), 2x USB, 1x Entrada Áudio, 1x IR
Saídas	1x CVBS, 1x RS232 (RJ45), 2x HDMI, 1x VGA, 1x Saída de Áudio
Sinais de Controle	Infravermelho, RS232 modo duplo, suporta controle remoto via PC

## Características elétricas

Fonte de alimentação	AC 90V~264V (+/-5%), 50/60 Hz
Consumo (Padrão)	120W
Consumo (Standby)	≤0.5W

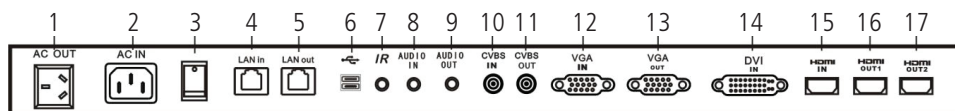
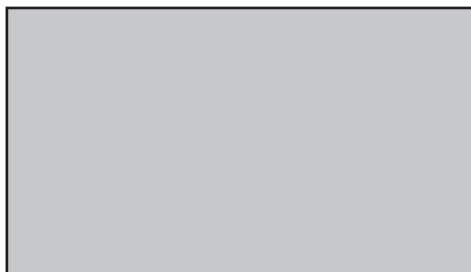
## Características Mecânicas

Peso Bruto	31 kg
Peso Líquido	28 kg
Dimensões (L x A x P)	1078,7 x 608,4 x 106,6 mm
Padrão VESA	600 x 400 mm

## Características ambientais

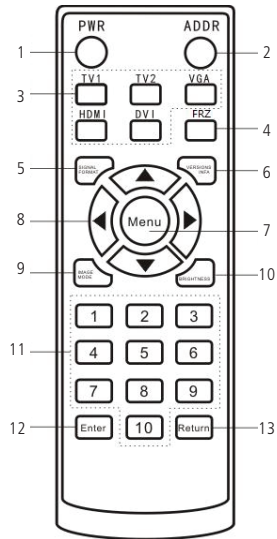
Temperatura de operação	0°C a 50° C
Umidade relativa de armazenamento	20% a 90%

## 2. Produto



MWL 7249

1	Porta de energia	Porta de saída de energia AC
2	Porta de energia	Porta de entrada de energia AC
3	Botão <i>On/Off</i>	Botão de ligar e desligar o monitor
4	Entrada LAN	Porta RJ45 com entrada de sinal RS232 que controla a tela
5	Saída LAN	Porta RJ45 de saída para RS232
6	Porta USB	Porta USB 2.0
7	Porta Infravermelho	Conexão de extensor IR para controle remoto
8	Entrada de áudio	Porta verde é usada para entrada de sinal de áudio
9	Saída de áudio	Porta vermelha é usada para saída de sinal de áudio
10	Entrada analógica	Entrada de sinal analógico
11	Saída analógica	Saída de sinal analógico
12	Entrada VGA	Entrada de sinal via VGA
13	Saída VGA	Saída de sinal via VGA
14	Entrada DVI	Entrada de sinal via DVI
15	Entrada HDMI	Entrada de sinal via HDMI
16	Saída HDMI 1	Saída de sinal via HDMI
17	Saída HDMI 2	Saída de sinal via HDMI

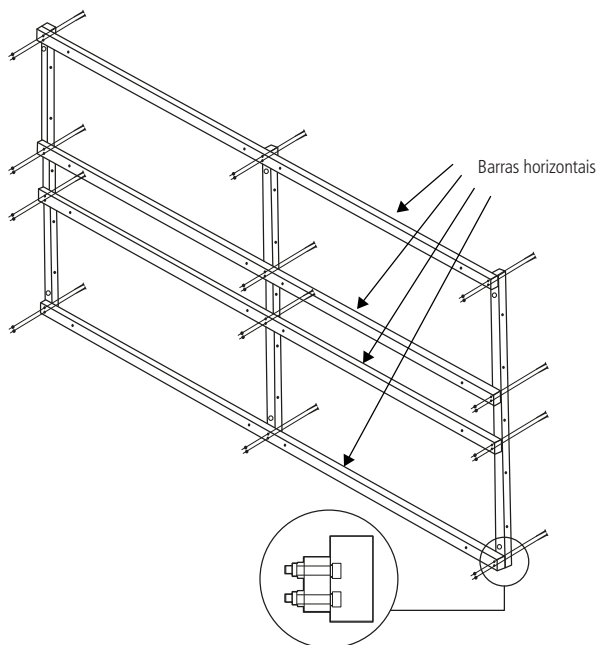


Controle remoto

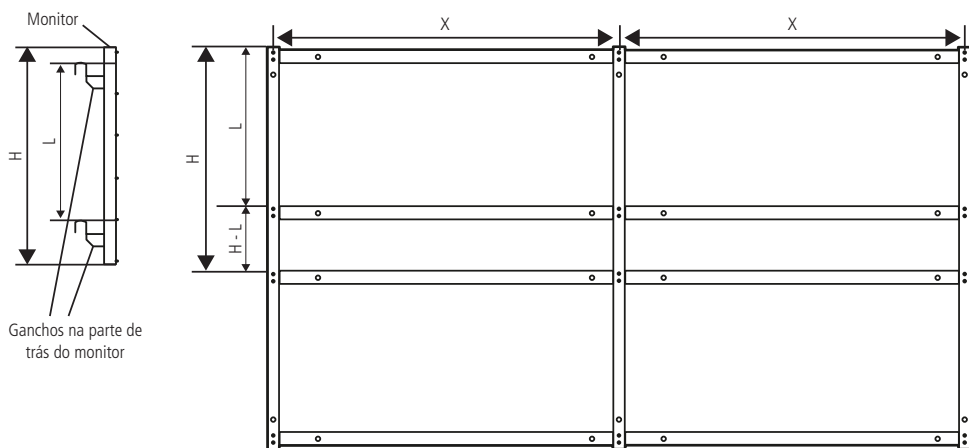
1	Botão <i>Power</i>	Liga e desliga o monitor pelo controle remoto
2	Botão <i>Addr</i>	Atalho no controle para Configurações de Endereço (dedicado aos monitores)
3	Fonte de sinal	Botões que define a fonte do sinal. » <b>TV1</b> : botão de pausar vídeos e mídias que estão rodando na tela » <b>TV2</b> : muda a fonte de sinal para analógico » <b>VGA</b> : muda a fonte de sinal para VGA » <b>HDMI</b> : muda a fonte de sinal para HDMI » <b>DVI</b> : muda a fonte de sinal para DVI
4	Botão <i>FRZ</i>	Botão de congelamento de vídeos, semelhante ao pausar <i>TV1</i>
5	Formato de sinal	Botão de atalho para mostrar na tela qual é a fonte atual de vídeo
6	Informação de versão	Botão que mostra na tela a versão do sistema do monitor
7	Menu	Pressione o botão <i>Menu</i> para mostrar ou sair da interface <i>Menu</i> Pressione o botão <i>Menu</i> para confirmar alterações efetuadas
8	Botões de direção	Botões <i>Esquerda</i> ou <i>Direita</i> : usado para selecionar parâmetros localizados a esquerda ou à direita no <i>Menu</i> Botões <i>Cima</i> e <i>Baixo</i> : usado para selecionar parâmetros localizados acima ou abaixo no <i>Menu</i>
9	Modo de imagem	Botão de atalho para a função <i>Modo de Imagem</i>
10	Botão <i>Brilho</i>	Botão de atalho para a configuração de brilho
11	Botões numerais	Pressione para selecionar números
12	Botão <i>Enter</i>	Pressione o botão <i>Enter</i> para confirmar e entrar em uma interface de mídia
13	Botão <i>Retorno</i>	Pressione o botão <i>Return</i> para retornar a janela anterior

### 3. Instalação

Para instalar o monitor em seu vídeo wall, você precisará utilizar o suporte SWL 7249 em sua instalação. Combinando os suportes lado a lado:

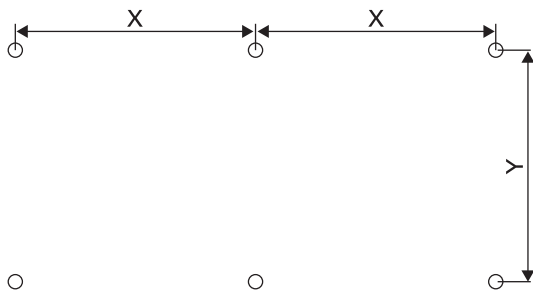


Conecte as barras dos suportes e fixe-os com a porca M6 e os parafusos de cabeça hexagonal M6 x 35. Fixe as barras horizontais nas barras verticais conforme a imagem acima. Verifique a figura a seguir para fixar corretamente:

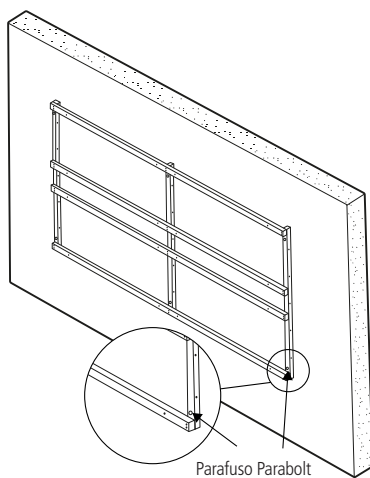




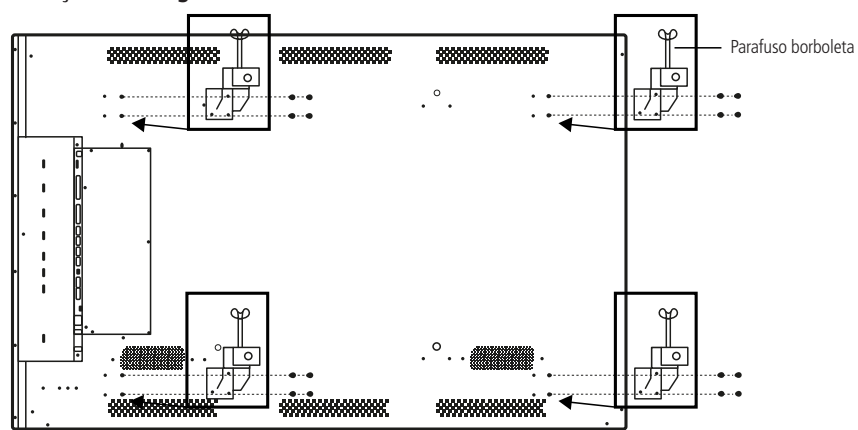
### 3.1. Fixando os suportes na parede



De acordo com as posições mostradas na imagem acima, faça seis furos de 15 mm de diâmetro e de pelo menos 10 cm de profundidade na parede. As distâncias horizontais (X) entre as furações devem ser as mesmas, para que posteriormente os suportes e monitores fiquem lado a lado na montagem final. O mesmo vale para as distâncias verticais entre as furações (Y). Monte os suportes na parede perfurada e fixe eles com os parafusos de expansão M10 x M20 (parafuso parabol).



### 3.2. Instalação com os ganchos dos monitores



Instale os ganchos metálicos na posição correspondente do monitor (apontada em vermelho), e fixe eles com os parafusos M5 x 8. Então, coloque os parafusos borboleta M6 x 60. Os parafusos borboleta são usados posteriormente para fazer o ajuste fino da posição dos monitores (para cima/para baixo e ajuste de profundidade).

### 3.3. Finalização da instalação

Depois de instalar os ganchos atrás dos monitores, pendurar os monitores um a um nas barras horizontais dos suportes. Depois, basta fazer os ajustes finos usando os parafusos borboleta M6\*60. Ajuste os monitores e os parafusos até que um monitor fique perfeitamente alinhado aos monitores adjacentes. Um monitor não pode fazer peso sobre os monitores que estão embaixo dele, devido ao risco de danificar o display LCD dos monitores. Para colocar os monitores nos suportes, é necessário começar pelos monitores que vão embaixo, e depois colocar os monitores de cima. Além disso, para os monitores que vão ficar em cima de outros monitores, é recomendado conectar o cabo extensor de IR (EWL 7003 IR) antes de colocar os monitores nos suportes.

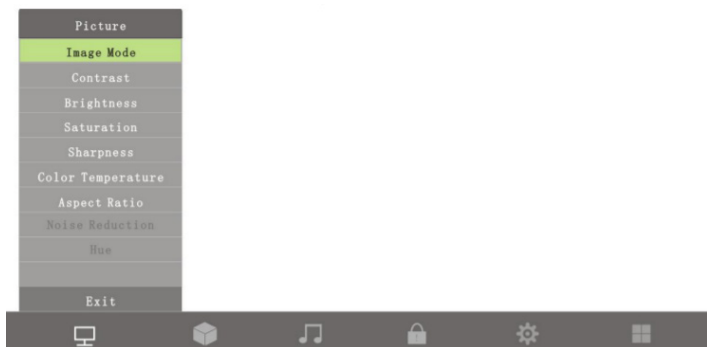
### 3.4. Cuidados durante a instalação

- » Não passe os cabos de rede nem os cabos HDMI na mesma tubulação da rede elétrica ou próximo de equipamentos com irradiação/indução eletromagnética, como por exemplo, cercas elétricas, motores e base de telefone sem fio. A utilização nesses cenários pode causar oscilação nas imagens apresentadas nos monitores;
- » Ambientes com alta incidência de sinais RF, como por exemplo, locais próximos a ERBs ou estações de rádio e televisão podem interferir no funcionamento do produto;
- » Os cabos de rede utilizados nas conexões não podem possuir emendas, pois isto irá afetar o funcionamento do produto.







## 4. Configuração da interface

### 4.1. Configuração inicial

Use o controle remoto para configurar os parâmetros do monitor. Pressione o botão *Menu* do controle e as configurações do menu aparecerão como na imagem abaixo:

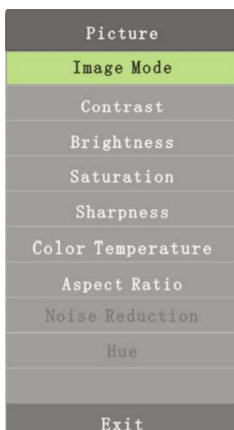


Para introdução dos ícones, siga as informações da tabela abaixo:

Ícone	Descrição
	Ícone de imagem, usado para configurar o efeito de imagem para o vídeo wall
	Ícone geométrico, usado para definir as posições da imagem
	Ícone de som, usado para ajustar o volume dos vídeos sendo reproduzidos na tela
	Ícone avançado, usado para entrar nas configurações avançadas do monitor. As opções avançadas devem ser definidas por um profissional
	Ícone de configuração, é usado para definir parâmetros do sistema
	Ícone de fonte de sinal, é usado para selecionar a fonte de sinal do monitor

## 4.2. Imagem

Pressione o botão *Menu* no controle remoto. O menu de Imagem mostrará as seguintes configurações:



### Modo de Imagem

Você pode ajustar os efeitos gerais das imagens através do modo de imagem.

- » **Passo 1:** pressione o botão *Menu* do controle remoto e clique em *Enter* em *Image Mode*. O menu de *Modo de Imagem* será mostrado:



- » **Passo 2:** ajuste a imagem usando as setas do controle remoto de acordo com suas necessidades.
  - » Existem 4 configurações pré-definidas: *User Mode*, *Dynamic Mode*, *Standard Mode* e *Soft Light Mode*.

### Contraste

Você pode ajustar a cor das imagens para tornar os objetos distinguíveis ajustando apenas o contraste.

- » **Passo 1:** selecione *Imagem>Contraste*.  
A interface de Contraste será exibida:



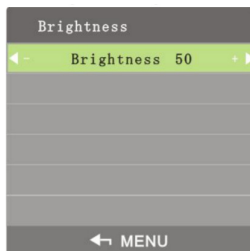
Os níveis de Contraste variam de 0 a 100.

## Brilho

Você pode ajustar o brilho da imagem.

- » **Passo 1:** selecione *Imagem>Brilho*.

A interface de Contraste será exibida:



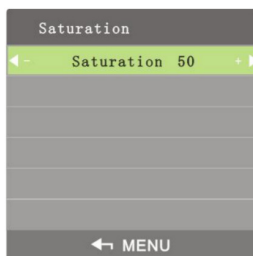
Os níveis de Contraste variam de 0 a 100

## Saturação

Você pode ajustar a claridade e a escuridão das imagens pelo ajuste de Saturação.

- » **Passo 1:** selecione *Imagem>Saturação*.

A interface de Saturação será exibida:



Os níveis de Contraste variam de 0 a 100.

## Nitidez

A definição das imagens podem ser alteradas ajustando a nitidez. Quanto maior a nitidez, mais definidas serão as imagens e conseqüentemente, pode ocasionar ruídos.

- » **Passo 1:** selecione *Imagem>Nitidez*.

A interface de Nitidez será exibida:



Os níveis de Contraste variam de 0 a 100.

## Temperatura de cor

Você pode ajustar a temperatura das imagens.

- » **Passo 1:** selecione *Imagem>Temperatura de Cor*.

A interface de Temperatura de Cor será exibida:



Os níveis de Contraste variam de 0 a 100.

## Proporção de Tela

A escala dos monitores podem ser ajustados pela opção Proporção de Tela.

- » **Passo 1:** selecione *Imagem>Proporção de Tela*.

A interface de Proporção de Tela será exibida:



Os níveis de Contraste variam de 0 a 100.

**Dica:** você poderá escolher a Proporção de Tela utilizando as setas de seu controle remoto.

## Redução de Ruído

Você pode ajustar a temperatura das imagens.

- » **Passo 1:** selecione *Imagem> Redução de Ruído*.

A interface de Redução de Ruído será exibida:




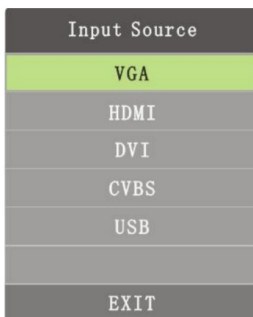
Os níveis de Contraste variam de 0 a 100.

## 5. Fonte de entrada

---

Você pode selecionar o tipo de sinal de entrada do seu monitor.

» **Passo 1:** no *Menu Principal*, pressione a seta até chegar ao ícone . Clique neste ícone e abrirá a seguinte tela:



- » **Passo 2:** selecione a Fonte de Sinal através das setas *Cima* e *Baixo*.
- » **VGA, HDMI, DVI e CVBS (Analogico):** pressione o botão *Menu* para selecionar quaisquer uma das entradas.
  - » **USB:** pressione *Menu* e selecione qual mídia será reproduzida pelo dispositivo.

# Termo de garantia

---

Fica expresso que esta garantia contratual é conferida mediante as seguintes condições:

---

Nome do cliente:

Assinatura do cliente:

Nº da nota fiscal:

Data da compra:

Modelo:

Nº de série:

Revendedor:

---

1. Todas as partes, peças e componentes do produto são garantidos contra eventuais vícios de fabricação, que porventura venham a apresentar, pelo prazo de 1 (um) ano – sendo este de 90 (noventa) dias de garantia legal e 9 (nove) meses de garantia contratual –, contado a partir da data da compra do produto pelo Senhor Consumidor, conforme consta na nota fiscal de compra do produto, que é parte integrante deste Termo em todo o território nacional. Esta garantia contratual compreende a troca gratuita de partes, peças e componentes que apresentarem vício de fabricação, incluindo as despesas com a mão de obra utilizada nesse reparo. Caso não seja constatado vício de fabricação, e sim vício(s) proveniente(s) de uso inadequado, o Senhor Consumidor arcará com essas despesas.
2. A instalação do produto deve ser feita de acordo com o Manual do Produto e/ou Guia de Instalação. Caso seu produto necessite a instalação e configuração por um técnico capacitado, procure um profissional idôneo e especializado, sendo que os custos desses serviços não estão inclusos no valor do produto.
3. Constatado o vício, o Senhor Consumidor deverá imediatamente comunicar-se com o Serviço Autorizado mais próximo que conste na relação oferecida pelo fabricante – somente estes estão autorizados a examinar e sanar o defeito durante o prazo de garantia aqui previsto. Se isso não for respeitado, esta garantia perderá sua validade, pois estará caracterizada a violação do produto.
4. Na eventualidade de o Senhor Consumidor solicitar atendimento domiciliar, deverá encaminhar-se ao Serviço Autorizado mais próximo para consulta da taxa de visita técnica. Caso seja constatada a necessidade da retirada do produto, as despesas decorrentes, como as de transporte e segurança de ida e volta do produto, ficam sob a responsabilidade do Senhor Consumidor.
5. A garantia perderá totalmente sua validade na ocorrência de quaisquer das hipóteses a seguir: a) se o vício não for de fabricação, mas sim causado pelo Senhor Consumidor ou por terceiros estranhos ao fabricante; b) se os danos ao produto forem oriundos de acidentes, sinistros, agentes da natureza (raios, inundações, desabamentos, etc.), umidade, tensão na rede elétrica (sobretensão provocada por acidentes ou flutuações excessivas na rede), instalação/uso em desacordo com o manual do usuário ou decorrentes do desgaste natural das partes, peças e componentes; c) se o produto tiver sofrido influência de natureza química, eletromagnética, elétrica ou animal (insetos, etc.); d) se o número de série do produto tiver sido adulterado ou rasurado; e) se o aparelho tiver sido violado.
6. A Intelbras não se responsabiliza pela instalação deste produto, e também por eventuais tentativas de fraudes e/ou sabotagens em seus produtos.
7. Após sua vida útil, o produto deve ser entregue a uma assistência técnica autorizada da Intelbras ou realizar diretamente a destinação final ambientalmente adequada evitando impactos ambientais e a saúde. Caso prefira, a pilha/bateria assim como demais eletrônicos da marca Intelbras sem uso, pode ser descartado em qualquer ponto de coleta da Green Eletron (gestora de resíduos eletroeletrônicos a qual somos associados). Em caso de dúvida sobre o processo de logística reversa, entre em contato conosco pelos telefones (48) 2106-0006 ou 0800 704 2767 (de segunda a sexta-feira das 08 às 20h e aos sábados das 08 às 18h) ou através do e-mail suporte@intelbras.com.br.
8. Após sua vida útil, o produto deve ser entregue a uma assistência técnica autorizada da Intelbras ou realizar diretamente a destinação final ambientalmente adequada evitando impactos ambientais e a saúde. Caso prefira, a pilha/bateria assim como demais eletrônicos da marca Intelbras sem uso, pode ser descartado em qualquer ponto de coleta da Green Eletron (gestora de resíduos eletroeletrônicos a qual somos associados). Em caso de dúvida sobre o processo de logística reversa, entre em contato conosco pelos telefones (48) 2106-0006 ou 0800 704 2767 (de segunda a sexta-feira das 08 às 20h e aos sábados das 08 às 18h) ou através do e-mail suporte@intelbras.com.br.

Sendo estas as condições deste Termo de Garantia complementar, a Intelbras S/A se reserva o direito de alterar as características gerais, técnicas e estéticas de seus produtos sem aviso prévio.

O processo de fabricação deste produto não é coberto pelos requisitos da ISO 14001.

Todas as imagens deste manual são ilustrativas.

# intelbras

---



*fale com a gente*

**Suporte a clientes:** (48) 2106 0006

**Fórum:** [forum.intelbras.com.br](http://forum.intelbras.com.br)

**Suporte via chat:** [chat.intelbras.com.br](http://chat.intelbras.com.br)

**Suporte via e-mail:** [suporte@intelbras.com.br](mailto:suporte@intelbras.com.br)

**SAC:** 0800 7042767

**Onde comprar? Quem instala?:** 0800 7245115

Importado no Brasil por: Intelbras S/A – Indústria de Telecomunicação Eletrônica Brasileira  
Rodovia SC 281, km 4,5 – Sertão do Maruim – São José/SC – 88122-001  
CNPJ 82.901.000/0014-41 – [www.intelbras.com.br](http://www.intelbras.com.br)

01.22  
Origem: China