

Fechadura eletroimã

Parabéns, você acaba de adquirir um produto com a qualidade e segurança Intelbras.

A fechadura FE 21150 D utiliza como princípio de funcionamento a força de tração magnética. Possui 150 kgf de força de tração. A estrutura da fechadura e suportes feitas em aço e a tampa de proteção em ABS reforçado com revestimento em Inox, conferindo-lhe menor peso e maior resistência a corrosão, além de prover menor magnetismo residual.

Seu acabamento em Inox confere a ela estética e maior compatibilidade com diversos ambientes. Seus suportes permitem a instalação da fechadura em portas que abrem para dentro do ambiente, com desníveis de até 20 mm.

Compatível com todos os controles de acessos que suportam fechaduras eletromagnéticas. A FE 21150 D pode ser instalada em portas de madeira, alumínio, aço e vidro¹.

¹ Para vidro é necessário adquirir o Suporte SV 21150 D.

Para download desse guia em espanhol, acesse o QR code abaixo e selecione a aba *Archivos para download*.

Para descargar esta guía en español, acceda al código QR a continuación y seleccione la pestaña *Archivos para descargar*.



1. Cuidados e segurança

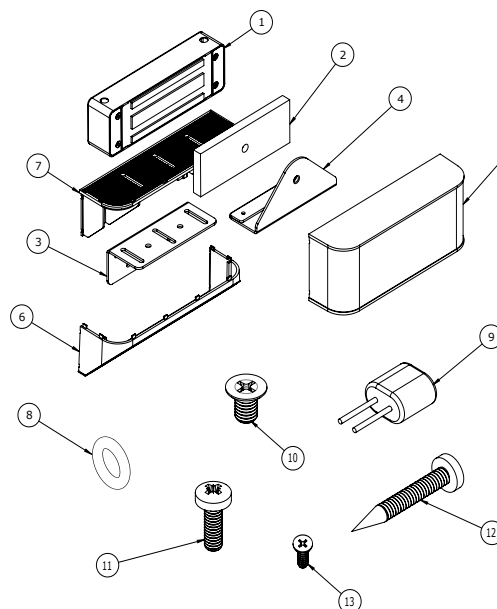
- » Não pinte, lixe ou deforme a superfície do blanque.
- » Reaperte os parafusos de fixação da fechadura.
- » Instale a fechadura somente em ambiente interno ou externo coberto.
- » Sempre instale no lado de dentro do ambiente que deseja proteger.
- » Em portões vazados, não permita o acesso a fechadura pelo lado externo do ambiente.
- » Na falta de energia a fechadura irá destravar a porta, sempre instale com uma fonte carregadora com bateria e saída dedicada para fechadura eletroimã.
- » LGPD - Lei Geral de Proteção de Dados Pessoais: este produto faz tratamento de dados pessoais, porém a Intelbras não possui acesso aos dados a partir deste produto. Este produto possui criptografia no armazenamento dos dados pessoais.

2. Especificações técnicas

Modelo	FE 21150 D
Força de tração	150 ² Kgf
Tensão	12 Vdc
Corrente de operação	700 mA
Potência	8,4 W
Peso	1,500 Kg
Dimensões (L x A x P)	145 x 47 x 28 mm
Temperatura de operação	0 °C ~ 60 °C

²A tração pode variar em 10%, dependendo das condições de instalação, temperatura e tensão de alimentação.

3. Conteúdo da embalagem

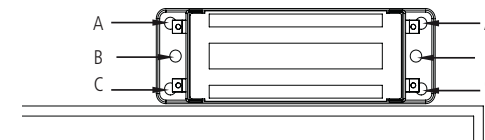


Item	Peça	Quantidade
1	Fechadura Eletroimã	1
2	Blanque	1
3	Suporte Auxiliar	1
4	Suporte Blanque	1
5	Tampa do suporte blanque	1
6	Tampa do suporte auxiliar	1
7	Base plástica do suporte auxiliar	1
8	Arruela de borracha	1
9	Circuito de proteção	1
10	Parafuso Cabeça Chata M5 x 10 mm	1
11	Parafuso Cabeça Panela M4 x 12	3
12	Parafuso Cabeça Panela 3,9 x 32 mm	6
13	Parafuso Cabeça Chata 2,2 x 8 mm	2

4. Instalação

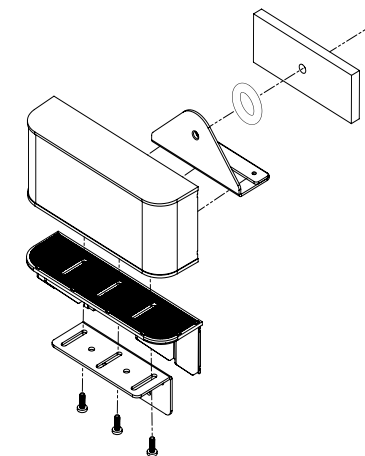
Exemplo de instalação em porta de madeira, e em batente de madeira:

1. Marque os furos com a fechadura e instale a fechadura no batente da porta:

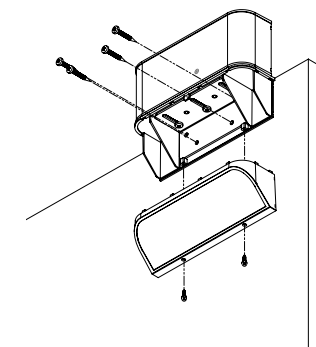


Obs.: na fechadura existem 3 pares de furos como opção de fixação.

2. Fixe o suporte auxiliar no suporte do blanque, em seguida fixe o blanque no suporte.



3. Instale o suporte do blanque na porta, em seguida fixe a tampa do suporte auxiliar:



4. Se necessário, ajuste a distância entre o suporte do blanque e a fechadura (máx. 20 mm).

