



Guía de instalación

FE 20150



FE 20150

Cerradura electroimán

Felicitaciones, acabas de adquirir un producto con la calidad y seguridad Intelbras.

La cerradura FE 20150 utiliza la fuerza de tracción magnética como principio de funcionamiento. Tiene 150 kgf de fuerza de tracción. Su estructura está construida en aluminio y acero, lo que le confiere un menor peso y una mayor resistencia a la corrosión, además de aportar un menor magnetismo residual. Su color plateado le aporta estética y mayor compatibilidad con diferentes ambientes. Sus soportes permiten adaptar la cerradura a cualquier tipo de instalación, hasta 20 mm de hueco. Compatible con todos los controles de acceso que admitan cerraduras electromagnéticas. El FE 20150 se puede instalar en puertas de madera, aluminio, acero y vidrio¹.

¹ Para vidrio, es necesario adquirir el kit de doble cara o el soporte SV 20150.

Cuidado y seguridad

- » No pinte, lije ni deforme la superficie en blanco.
- » Vuelva a apretar los tornillos de fijación de la cerradura.
- » Instale la cerradura solo en interiores o exteriores cubiertos.
- » Instale siempre dentro del entorno que desea proteger.
- » En puertas abiertas, no permita el acceso a la cerradura desde el exterior de la habitación.
- » En caso de corte de energía, la cerradura desbloqueará la puerta, instálelo siempre con un cargador de batería y una salida dedicada para una cerradura de electroimán.
- » LGPD - Ley General de Protección de Datos Personales: este producto procesa datos personales, pero Intelbras no tiene acceso a los datos de este producto. Este producto tiene cifrado en el almacenamiento de datos personales.

Índice

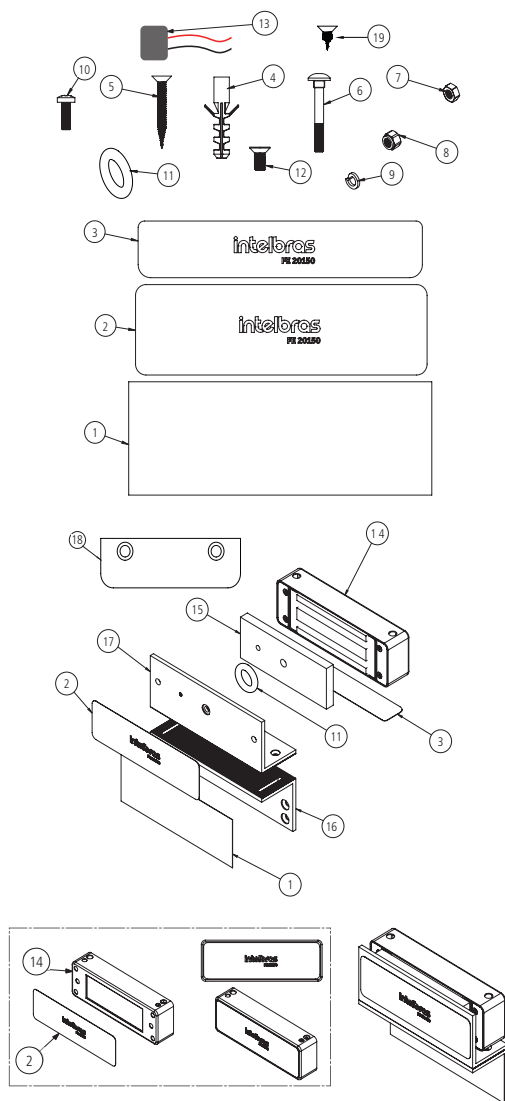
1. Especificaciones técnicas	5
2. Contenido del embalaje	5
3. Instalación	6
4. Diagrama de conexión	8
5. Dudas frecuentes	8
Póliza de garantía	9
Término de garantía	10

1. Especificaciones técnicas

Modelo	FE 20150
Fuerza de tracción	150 ¹ kgf
Voltaje	12 a 16 Vcc
corriente de funcionamiento	700 mA
Potencia	8,4 vatios
Peso	1.586 kg
Dimensiones (An x Al x Pr)	145 x 47 x 28 mm
Temperatura de funcionamiento	0 °C ~ 60 °C

¹ La tracción puede variar en un 10%, dependiendo de las condiciones de instalación, temperatura y tensión de alimentación.

2. Contenido del embalaje

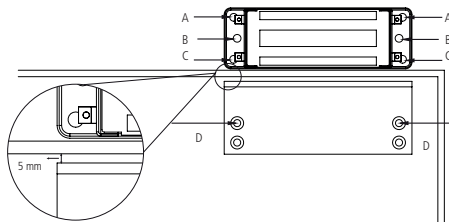


Item	Parte	La cantidad
1	Adhesivo (145 × 55 mm)	1
2	Adhesivo (139,5 × 41,5 mm)	1
3	Adhesivo (140 × 26 mm)	1
4	Buje de nailon S6	4
5	Tornillo autorroscante 3,9 × 32 mm	4
6	Tornillo Francés 3/16" × 1.3/4"	4
7	Tuerca de 3/16"	4
8	Tuerca con casquillo de nylon M4	2
9	Lavadora a presión M5	2
10	Tornillo de cabeza plana Philips M4 × 12 mm	2
11	Anillo de goma 20 × 11 × 4 mm	1
12	Tornillo de cabeza plana M5 × 10 mm	1
13	Circuito de protección	1
14	Bloqueo electromagnético	1
15	Blanco	1
16	Soporte auxiliar	1
17	Soporte en blanco	1
18	Cubierta de acabado de gabinete	2
19	Tornillo de 2,9 × 6,5 mm para cierre de tapas	4

3. Instalación

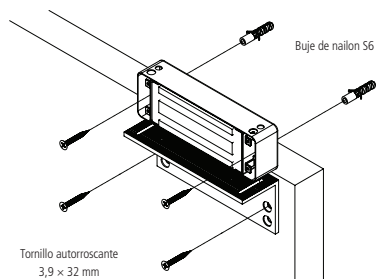
Ejemplo de instalación sobre una puerta de madera, que abre hacia el interior, y sobre un marco de madera:

1. Marque los agujeros con la cerradura y el soporte auxiliar;

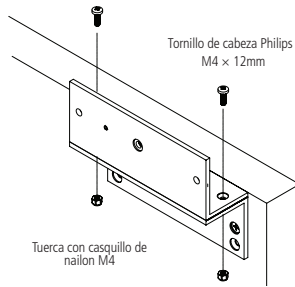


Obs.: Hay 3 pares de agujeros en la cerradura como opción de fijación. En el soporte auxiliar recomendamos utilizar los agujeros "D".

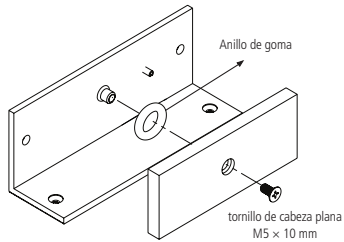
2. Instale la cerradura y el soporte auxiliar;



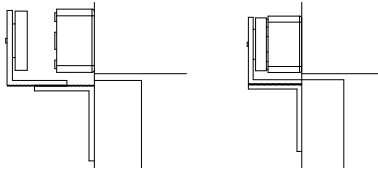
3. Instale el soporte ciego en el soporte auxiliar;



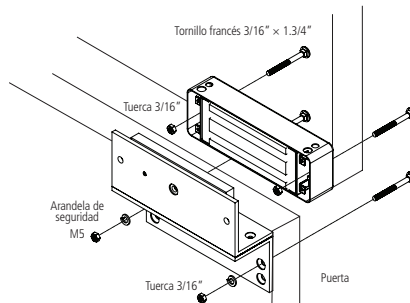
4. Instale el espacio en blanco en el soporte para espacios en blanco;



5. Si es necesario, ajuste la distancia entre el portapiezas y la cerradura (máx. 20 mm).

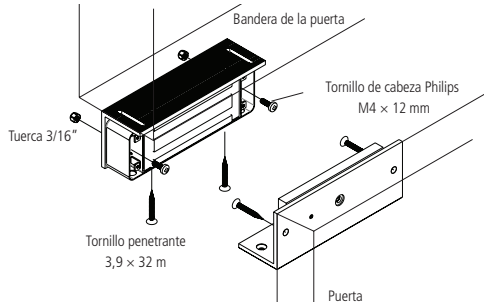


Ejemplo de instalación en una puerta divisoria, que abre hacia el interior, y en un tope de partición:



- » Para perforar el tornillo francés, utilice una broca de 5 mm.

Ejemplo de instalación en puerta de madera, que abre hacia el exterior, y marco de madera:



4. Diagrama de conexión

El electroimán es adaptable a cualquier sistema de control, pero es necesario seguir los requisitos técnicos, como tensión de alimentación y corriente nominal, de acuerdo con los datos técnicos del modelo adquirido. Para controlar el acceso del electroimán, se requiere un comando de apertura Normalmente Cerrado (NC), que debe funcionar como interruptor. Cuando esté encendido, el electroimán se bloqueará; apagado, se desbloqueará.

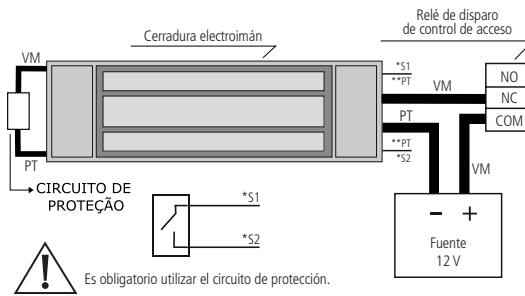


Diagrama de conexión

*Algunos modelos de cerradura tienen un sensor para detectar que la cerradura está imantada y la puerta está cerrada.

** Los cables negros del sensor son más delgados en comparación con el cable de alimentación negativo negro.

5. Dudas frecuentes

Si la puerta se abre fácilmente, observe las siguientes cuatro situaciones:

- » No se instalaron los anillos de goma que están entre el soporte y el blanco.
- » El blanque sufrió algún tipo de desperfecto que pudo haberlo deformado.
- » El tornillo de obturación no es el original suministrado por Intelbras.
- » La corriente que pasa por el electroimán no es suficiente (compruebe la cantidad de corriente comparándola con la tabla del ítem 1. *Especificaciones técnicas*).

Póliza de garantía

Producido por:

Intelbras S/A - Industria de Telecomunicación Electrónica Brasileña

Rodovia SC 281, km 4,5 – Sertão do Maruim – São José/SC – Brasil – 88122-001

CNPJ 82.901.000/0014-41 – www.intelbras.com.br

soporte@intelbras.com | www.intelbras.com

Industria de Telecomunicación Electrónica Brasileña de México S.A. de CV, se compromete a reparar o alterar las partes y componentes defectuosos del producto, incluida la mano de obra, o la totalidad del producto, por el período descrito en el plazo de garantía. Para la vigencia de esta garantía, el producto únicamente deberá presentarse en el Call Center, acompañado de: esta póliza debidamente sellada por el establecimiento donde fue adquirido, o por la factura, o recibo, o comprobante de compra, si el producto es dado específico. Para las ciudades donde no existe un call center, el cargo debe solicitarse a través del servicio de pedidos brindado por Intelbras, sin costo adicional para el consumidor. El dispositivo defectuoso debe ser revisado en nuestro Centro de Servicio para su evaluación y posible alteración o reparación. Para obtener instrucciones de envío o recolección, comuníquese con el Centro de servicio:

El tiempo de reparación en ningún caso será mayor de 30 días naturales contados a partir de la fecha de recepción del producto en el Centro de Servicio.

ESTA GARANTÍA NO ES VÁLIDA EN LOS SIGUIENTES CASOS:

- a. Cuando el producto ha sido utilizado en condiciones distintas a las normales.
- b. Cuando el producto no ha sido instalado o utilizado de acuerdo con el Manual de Usuario proporcionado junto con el mismo.
- c. Cuando el producto ha sido alterado o reparado por personas no autorizadas por Industria de Telecomunicación Electrónica Brasileña.
- d. Cuando el producto ha sufrido algún daño causado por: accidentes, siniestros, fenómenos naturales (rayos, inundaciones, derrumbes, etc.), humedad, variaciones de voltaje en la red eléctrica, influencia de naturaleza química, electromagnética, eléctrica o animal (insectos, etc.).
- e. Cuando el número de serie ha sido alterado.

Con cualquier Distribuidor Autorizado, o en el Centro de Servicio podrá adquirir las partes, componentes, consumibles y accesorios.

Datos del producto y distribuidor.

Producto:

Colonia:

Marca:

C.P.:

Modelo:

Estado:

Número de serie:

Tipo y número de comprobante de compra:

Distribuidor:

Fecha de compra:

Calle y número:

Sello:

Término de garantía

Queda expreso que esta garantía contractual es entregada mediante a las siguientes condiciones:

Nombre del cliente:

Firma del cliente:

Nº de la nota fiscal:

Fecha de la compra:

Modelo:

Nº de serie:

Revendedor:

1. Todas las partes, piezas y componentes del producto están garantizados contra cualquier defecto de fabricación que puedan presentar, por un período de 1 (un) año, siendo este período 3 (tres) meses de garantía legal más 9 (nueve) meses de garantía contractual. garantía-, contados a partir de la fecha de compra del producto por el Consumidor, según consta en la factura de compra del producto, que forma parte integrante del presente Término en todo el territorio nacional. Esta garantía contractual incluye el libre cambio de partes, piezas y componentes que presenten defecto de fabricación, incluyendo los gastos con la mano de obra utilizada en esta reparación. Si no se encuentra defecto de fabricación, sino defecto(s) derivado(s) de un uso inadecuado, el Consumidor correrá con estos gastos.
2. La instalación del producto debe ser hecha de acuerdo con el Manual del Producto y/o Guía de Instalación. En el caso que su producto necesite la instalación y configuración por un técnico capacitado, busque a un profesional idóneo y especializado, siendo que los costos de estos servicios no están incluidos en el valor del producto.
3. Constatado el vicio, el Señor Consumidor deberá inmediatamente comunicarse con el Servicio Autorizado más cercano que conste en la relación ofrecida en el sitio www.intelbras.com, pues que exclusivamente estos están autorizados a examinar y sanar el defecto durante el plazo de garantía aquí previsto. Si esto no es respetado, esta garantía perderá su validez, ya que estará caracterizada la violación del producto.
4. En la eventualidad que el Señor Consumidor solicite atención domiciliaria, deberá enviarse al Servicio Autorizado más cercano para consulta de la tasa de visita técnica. En el caso sea constatada la necesidad de la retirada del producto, los gastos derivados, como las de transporte y seguridad de ida y vuelta del producto, quedan bajo la responsabilidad del Señor Consumidor.
5. La garantía perderá totalmente su validez en la ocurrencia de cualesquiera de las hipótesis a continuación: a) si el vicio no es de fabricación, pero si causado por el Señor Consumidor o por terceros extraños al fabricante; b) si los daños al producto son oriundos de accidentes, siniestros, agentes de la naturaleza (rayos, inundaciones, desprendimientos, etc.), humedad, tensión en la red eléctrica (sobretensión provocada por accidentes o fluctuaciones excesivas en la red), instalación/uso en desacuerdo con el manual del usuario o derivados del desgaste natural de las partes, piezas y componentes; c) si el producto ha sufrido influencia de naturaleza química, electromagnética, eléctrica o animal (insectos, etc.); d) si el número de serie del producto ha sido adulterado o rayado; e) si el aparato ha sido violado.
6. Esta garantía no cubre la pérdida de datos, por lo tanto, se recomienda, si es el caso específicamente del producto, que el Consumidor haga una copia de seguridad regularmente de los datos que constan en el producto.
7. Intelbras no se hace responsable por la instalación de este producto, y también por eventuales intentos de fraudes y/o sabotajes en sus productos. Se recomienda que el Señor Consumidor mantenga las actualizaciones del software y aplicaciones utilizadas en día, si es el caso, así como las protecciones de red necesarias para protección contra invasiones (hackers). El equipamiento está garantizado contra vicios dentro de sus condiciones normales de uso, siendo importante que se tenga consciencia de que, por ser un equipamiento electrónico, no está libre de fraudes y violaciones que puedan interferir en su correcto funcionamiento.
8. Después de su vida útil, el producto debe entregarse a un centro de servicio autorizado de Intelbras o eliminarse directamente de una manera ambientalmente adecuada para evitar impactos ambientales y en la salud. Si lo prefiere, la batería, así como otros productos electrónicos de la marca Intelbras no utilizados, pueden desecharse en cualquier punto de recolección de Green Eletron (instalación de gestión de residuos a la que estamos asociados). Si tiene alguna pregunta sobre el proceso de logística inversa, contáctenos al (48) 2106-0006 o al 0800 704 2767 (de lunes a viernes de 8 a.m. a 8 p.m. y los sábados de 8 a.m. a 6 p.m.) o a través de -mail support@intelbras.com.br.

Siendo estas las condiciones de este Término de Garantía complementaria, Intelbras S/A se reserva el derecho de alterar las características generales, técnicas y estéticas de sus productos sin previo aviso.

Todas las imágenes de este manual son ilustrativas.

intelbras



hable con nosotros

Atención al cliente: +55 (48) 2106 0006

Soporte vía e-mail: soporte@intelbras.com

Producido por:

Intelbras S/A – Indústria de Telecomunicação Eletrônica Brasileira
Rodovia SC 281, km 4,5 – Sertão do Maruim – São José/SC – 88122-001
CNPJ 82.901.000/0014-41 – www.intelbras.com.br | www.intelbras.com

01.22
Fabricado en Brasil