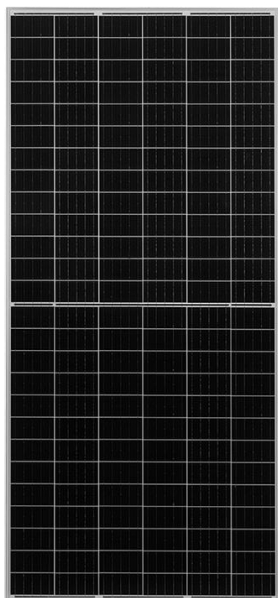


EMSL-590M HC

Módulo Fotovoltaico Monocristalino Monofacial Half Cell 156 células 590 W



O módulo fotovoltaico monocristalino, monofacial, MBB e *half cell* oferece excelente custo-benefício na geração de energia solar, em projetos de todos os tamanhos. Mantendo o rigoroso padrão Intelbras de qualidade, todos os módulos são testados individualmente. Segurança e qualidade aliadas a 25 anos de garantia de desempenho (no mínimo 80% de seu desempenho nominal).

- » Fácil instalação
- » Excelente eficiência do módulo de até 21,30%
- » Tecnologia *half cell*
- » Grau de proteção (caixa de junção): IP68
- » Alta eficiência e durabilidade
- » Garantia de 15 anos de produto

Especificações técnicas

Modelo	EMSL-590M HC
Certificado INMETRO	Registro 004407/2021 (Portaria nº004/2011)

PERFORMANCE EM STC¹

Potência máxima	590 W
Tensão máxima de operação	44,80 V
Corrente máxima de operação	13,17 A
Tensão de circuito aberto	53,70 V
Corrente de curto circuito	13,94 A
Eficiência do módulo	21,30 % ²

¹ Sob Condições Padrão de Teste (STC): irradiância de 1000 W/m², AM de 1,5 e temperatura do módulo de 25°C.

² Equivalente à 212,97 Wp/m².

PERFORMANCE EM NOCT³

Potência máxima	435 W
Tensão máxima de operação	41,80 V
Corrente máxima de operação	10,41 A
Tensão de circuito aberto	50,20 V
Corrente de curto circuito	11,23 A

³ Sob Condições de Temperatura Nominal de Operação Da Célula (NOCT): irradiância de 800 W/m², AM de 1,5, temperatura ambiente de 20°C, vento de 1 m/s.

ESPECIFICAÇÕES MECÂNICAS

Tipo de célula	Monocristalino
Dimensões das células	182 * 91 mm
Dimensões do módulo (L x A x P)	1134 x 2443 x 35 mm
Número de células	156 (78 x 2)
Peso	31 kg
Comprimento do cabo	1500mm
Diodos Bypass	3
Seção transversal do cabo	4 mm ²
Conector	Compatível com MC4
Grau de proteção (caixa de junção)	IP68

CONDIÇÕES DE OPERAÇÃO

Temperatura de operação	-40°C - +85°C
Carga de neve	Até 5400 Pa
Carga de vento	Até 2400 Pa
Tensão máxima do Sistema	1500 Vcc
Corrente máxima do fusível	25 A

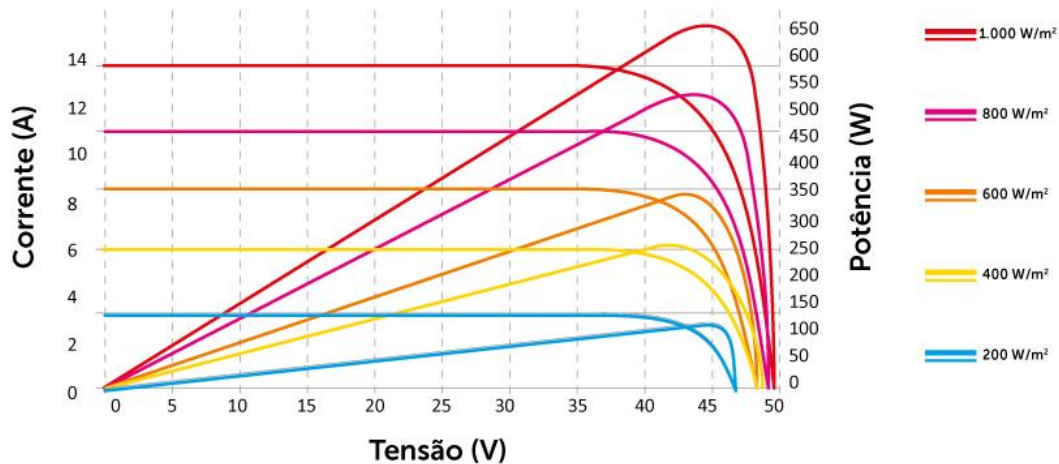
CARACTERÍSTICAS DE TEMPERATURA

Coeficiente de temperatura máxima (Pmax)	-0,36 %/°C
Coeficiente de temperatura (Voc)	-0,28 %/°C
Coeficiente de temperatura (Isc)	+0,05 %/°C
Temperatura nominal do módulo (NMOT)	41±3°C

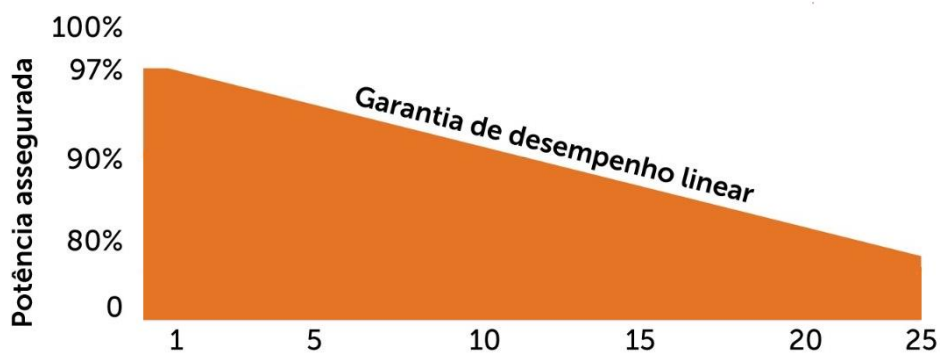
EMBALAGEM

Módulos por pallet	31
Módulos por Container de 40'	558 peças

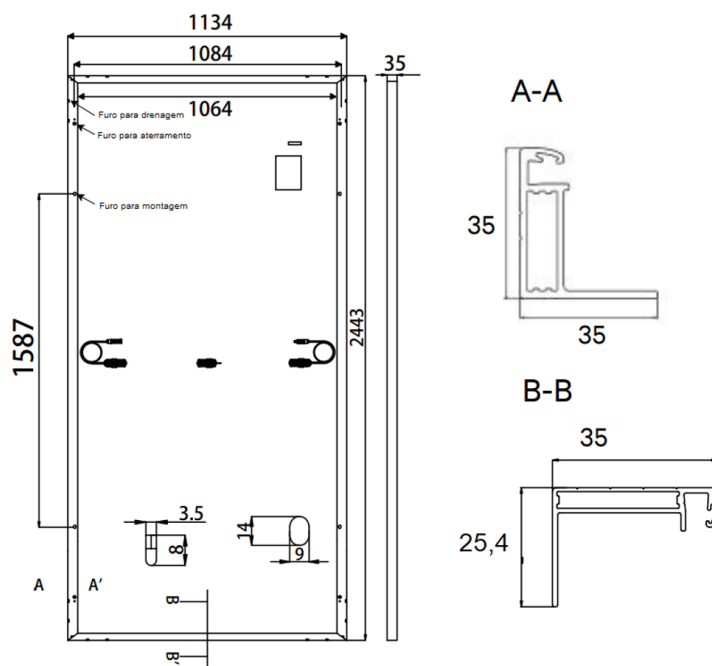
CURVAS I x V



25 anos de garantia de desempenho linear



Dimensões do módulo (mm)



Fotos do produto

