

Série 7000

Catraca Flap



Catraca tipo Flap da série 7000. Produto em aço inox 304. Para uso em ambientes internos cobertos com Flap em polímero de alta resistência.



- » Motor com tecnologia alemã
- » 5 milhões de ciclos
- » Passagem de 35 ~ 40 pessoas por minutos
- » 5 pares de sensores
- » Sentido de passagem bidirecional
- » LED para sinalização Liberado/Bloqueado
- » Sinalização de liberação/bloqueio de passagem no flap
- » Sem controladora de acesso e leitores RFID

Especificações técnicas

Modelo	CAF 7000 M Lateral	CAF 7000 S Lateral	CAF 7000 Central
Aplicação	Edifícios comerciais, Hotéis e Condomínios residenciais.		
Material	Inox 304		
Interface de comunicação	Contato seco		
Tempo de operação	0.2s		
Alimentação	100V – 220V		
Alimentação motor	24v		
Potência do motor	30w		
Dimensão (L x A x P)	280 x 980 x 1400 mm		
Peso da Catraca	70 Kg		

Largura de passagem	≤550 mm		
Temperatura ambiente	-20 ~ +70°C		
Placa principal	SIM	NÃO	SIM/NÃO

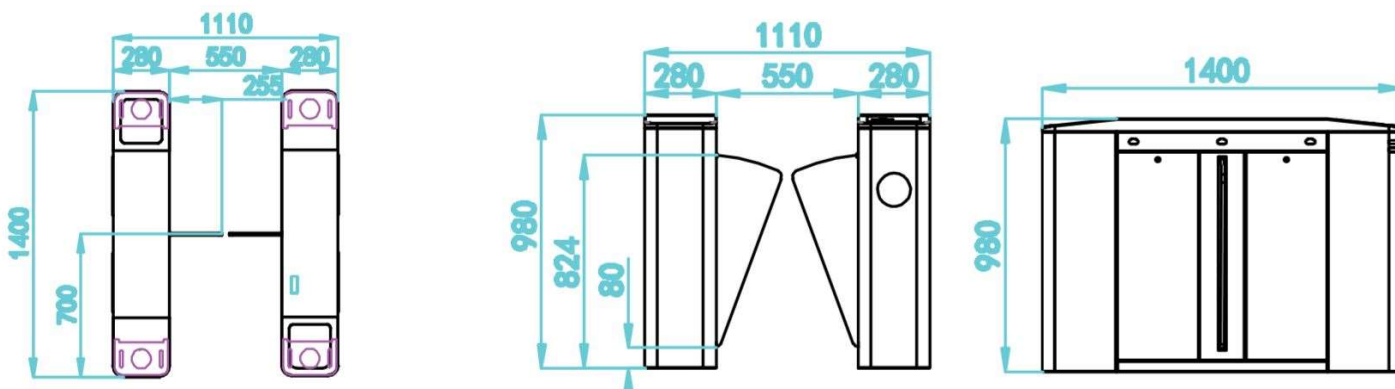
*A CAF 7000 Central possui 2 motores e por este motivo um lado tem a placa principal e o outro não

Foto do produto

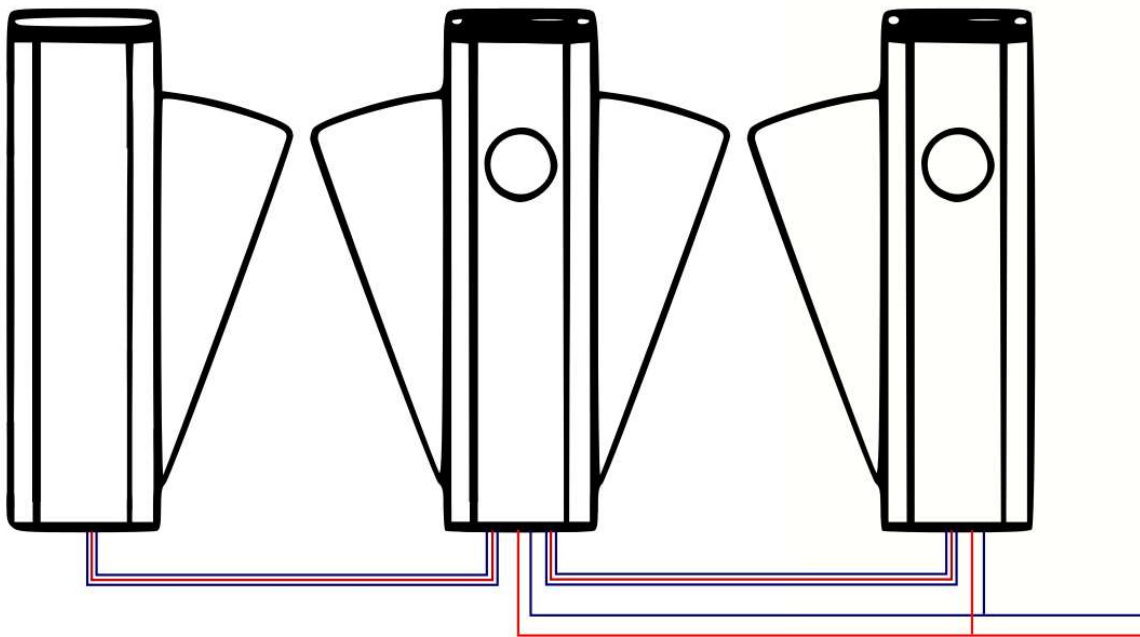
Abaixo podemos observar duas Catracas Laterais e uma Central:



Dimensionais (mm)

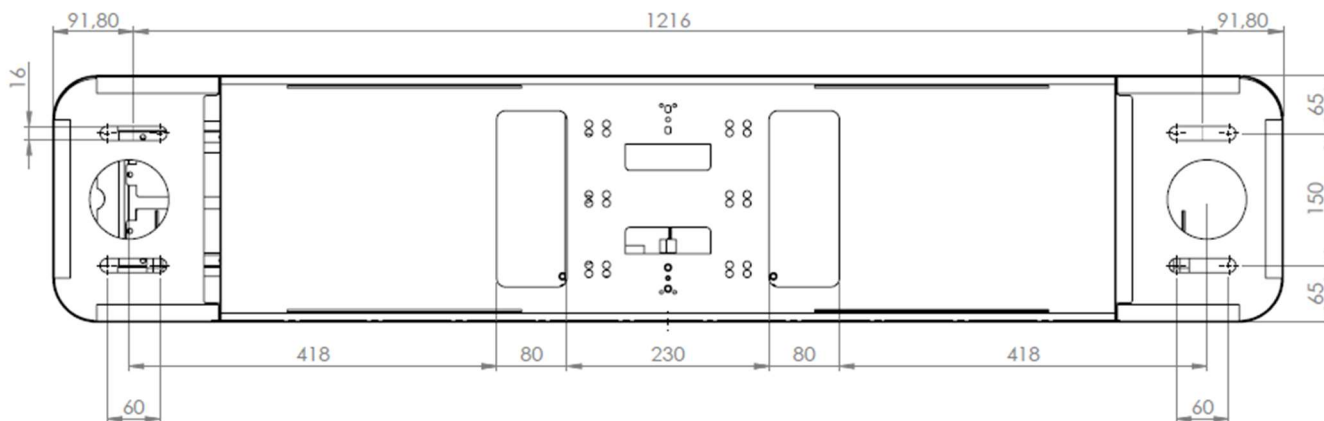


Passagem de cabos



*É necessário realizar a ligação da placa Master com a Slave, para isso utilizamos dois cabos CAT5 e um paralelo para alimentação 24V do motor

Diagrama para furação



Exemplo de combinação

CAF 7000 M LATERAL

CAF 7000 S LATERAL



CAF 7000 M LATERAL

CAF 7000 CENTRAL

CAF 7000 S LATERAL



CAF 7000 M LATERAL

CAF 7000 CENTRAL

CAF 7000 CENTRAL

CAF 7000 S LATERAL

