

intelbras

Manual do usuário

DFL 3100



intelbras

DFL 3100

Detector de fumaça linear

Parabéns, você acaba de adquirir um produto com a qualidade e segurança Intelbras.

O detector de fumaça DFL 3100 possui design moderno e alta tecnologia, associado a eficiência, confiabilidade e facilidade de instalação.

O detector possui um feixe laser para realização do apontamento e um display para retorno de informação de indicação de nível de sinal que tornam o alinhamento fácil e rápido. O feixe laser aponta exatamente no local do espelho refletor que será apontado o feixe infravermelho de detecção e display indica o nível de sinal recebido pelo receptor óptico do detector indicando o alinhamento perfeito para o melhor funcionamento do produto.

O detector de fumaça linear é ideal para aplicação em diversos cenários como depósitos, galpões, corredores, entre outros. Foi desenvolvido para detectar com eficiência partículas de fumaça produzidas por uma ampla gama de fontes de combustão. Ideal para uso em galpões e em espaços de até 100 metros de comprimento.

Essas características permitem minimizar disparos em falso e oferecem excelente cobertura e confiabilidade na resposta e proteção aos mais diversos tipos de focos de incêndio.

Cuidados e segurança

Atenção: o projeto de instalação, contemplando a área de cobertura, o local de instalação, o tipo de dispositivo e sua correta aplicação, a quantidade e demais características, deve ser realizado por um profissional com conhecimento da norma ABNT NBR 17240 - Sistemas de detecção e alarme de incêndio – Projeto, instalação, comissionamento e manutenção de sistemas de detecção e alarme de incêndio – Requisitos ou o documento que vier a substituí-la.

- » Leia todas as instruções do manual antes de instalar e utilizar o produto.
- » Desligue a alimentação e/ou central de alarme de incêndio para realizar a instalação.
- » Não pinte o produto.
- » Este produto foi projetado para uso em ambientes internos. Não o utilize em áreas abertas ou expostas a intempéries.
- » Para a limpeza, use somente uma flanela umedecida com água. Não use limpadores ou solventes, pois podem danificar o gabinete plástico e infiltrar-se no produto, causando danos permanentes.
- » LGPD - Lei Geral de Proteção de Dados Pessoais: a Intelbras não acessa, transfere, capta, nem realiza qualquer outro tipo de tratamento de dados pessoais a partir deste produto.

Índice

1. Especificações técnicas	6
2. Produto	6
2.1. Conteúdo da embalagem	6
2.2. Parte externa do detector	7
2.3. Parte interna do detector	7
2.4. Acessórios	8
3. Instalação	9
3.1. Fixação	9
3.2. Bornes de conexão	10
3.3. Instalação com centrais de incêndio endereçável da linha CIE	11
3.4. Configuração de distância e sensibilidade	14
3.5. Alinhamento	15
4. Operação do detector de fumaça linear	16
4.1. Funcionamento	16
4.2. Teste de funcionamento	17
Termo de garantia	18

1. Especificações técnicas

Tensão de operação	20 a 28 Vdc
Corrente em supervisão	23 mA
Corrente em alinhamento	56 mA
Corrente em alarme	33 mA
Tipo	Feixe óptico infravermelho
Sensibilidade	2,6 dB/m, 3,8 dB/m e 5,8 dB/m
Distância de aplicação	8 a 20 metros
	20 a 40 metros
	40 a 70 metros
	70 a 100 metros
Largura de aplicação	14 metros
Classe de instalação	Classe A ou B, utilizando módulos (MIO 520/521 e MDI 520/521)
Instalação alimentação	2 fios (sem polaridade)
Instalação saída de falha	2 fios (contato seco NF - máx. 1 A @ 30 V)
Instalação saída de alarme	2 fios (contato seco NA - máx. 1 A @ 30 V)
Indicação visual LED	Vermelho: alarme
	Amarelo: falha
	Verde: alinhamento
Indicação de uso	Ambientes internos
Modo de alinhamento	2 eixos, feixe laser e display de retorno para informação de indicação de nível de sinal
Temperatura de operação	-10 a 50 °C
Umidade relativa	<95% não condensada
Cor	Branco
Material	ABS
Peso	0,7 kg com base
Dimensões (L x A x P)	190 x 94 x 127 mm

Atenção: » As distâncias de aplicação variam de acordo com o cenário de instalação, verifique se está utilizando o produto com a especificação correta.

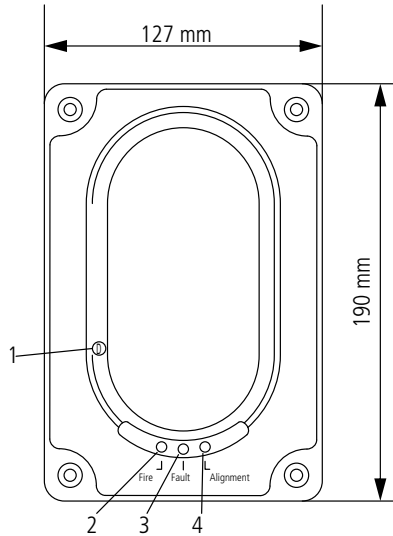
- » A distância máxima de instalação entre detectores de fumaça lineares é de 14 metros entre eles e de 7 metros entre o detector e uma parede lateral. No entanto, o projeto deve ser executado por um profissional com conhecimento na norma ABNT NBR 17240, pois certas características/variáveis do ambiente podem tornar necessária a utilização de mais detectores que o recomendado.

2. Produto

2.1. Conteúdo da embalagem

- » 1 detector de fumaça linear;
- » 4 espelhos refletores;
- » 1 ferramenta magnética de alinhamento;
- » 1 cartão de teste;
- » 1 conjunto de fixação.

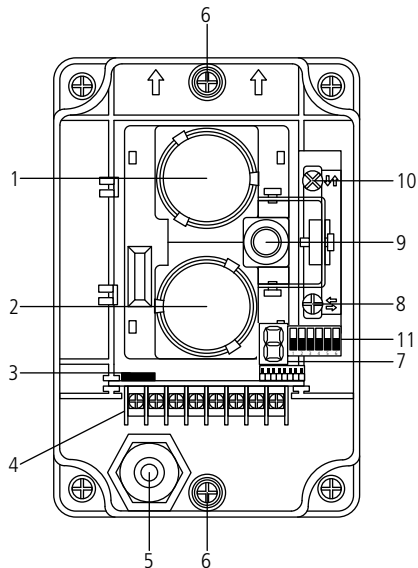
2.2. Parte externa do detector



Parte externa do produto

1. Símbolo D: local para aproximar a ferramenta magnética de alinhamento no final do processo de alinhamento;
2. LED Fire: piscando indica estado de supervisão do produto. Quando fica aceso permanentemente indica alarme;
3. LED Fault: quando aceso indica falha no detector;
4. LED Alignment: quando aceso indica que o detector está em modo de alinhamento com o espelho refletor (neste estado o detector não indicará estado de alarme ou falha).

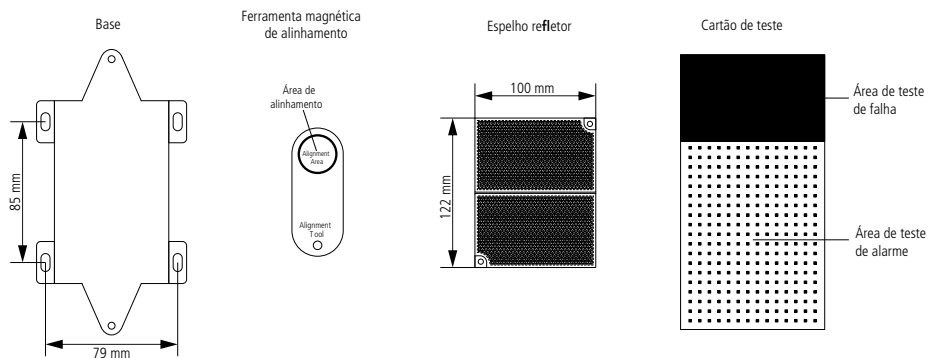
2.3. Parte interna do detector



Parte interna do produto

1. Receptor óptico;
2. Transmissor óptico;
3. Sensor Reed Switch para a ferramenta magnética de alinhamento (SW1);
4. Local para conexão do cabeamento de alimentação, de falha e de alarme (consulte o item 3.2. *Bornes de conexão*);
5. Local para a passagem do cabeamento;
6. Parafusos para fixação na base do produto;
7. Display para retorno de informação de indicação de nível de sinal;
8. Ajuste horizontal de alinhamento;
9. Feixe laser para alinhamento;
10. Ajuste vertical de alinhamento;
11. Chave de seleção de distância e sensibilidade.

2.4. Acessórios



Acessórios

3. Instalação

Atenção:

- » A instalação incorreta pode resultar em danos ao produto que não estão cobertos pela garantia ou mesmo ocasionar funcionamento incorreto do sistema.
- » Este manual deve ser lido e suas orientações de instalação claramente compreendidas antes de instalar o produto ao sistema de alarme de incêndio.
- » O detector deve ser instalado com visada direta ao espelho refletor. Evite a instalação em locais que possam ter interrupções do feixe com o refletor, como em rotas de circulação de empilhadeiras, locais com alta quantidade de poeira ou vapor, etc., evitando os riscos de disparos falsos e falhas no produto.

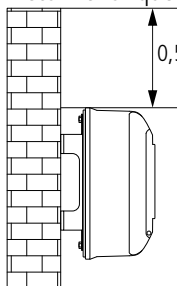
3.1. Fixação

Para a instalação do detector de fumaça linear indicamos os seguintes cenários:

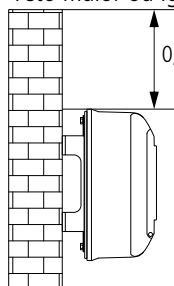
1. Para cenários com teto menor que 8 metros de altura o detector deve ser instalado com distância entre 50 cm e 100 cm do teto;
2. Para cenários com teto maior ou igual a 8 metros de altura o detector deve ser instalado com distância de 50cm do teto;

Atenção: as alturas de instalação mencionadas acima são apenas indicações de uso. Podem ocorrer casos em que torne-se necessário a instalação do detector em alturas distintas das indicadas neste manual, devido a existência de diversos tipos de ambientes e variações que estes podem apresentar, caracterizando condições adversas à utilização deste detector, como correntes de ar, áreas de estratificação (colchões de ar quente), etc., condições estas que podem afetar a concentração de fumaça e dificultar sua detecção. Por este motivo é de extrema importância a realização de um projeto por parte de um projetista de incêndio, para que todas as condições do ambiente sejam levadas em consideração, além da realização de testes funcionais com fumaça no local, visando avaliar se a altura recomendada para a fixação do detector está de fato adequada para a correta operação do produto e detecção da fumaça.

Teto menor que 8 metros



Teto maior ou igual a 8 metros



Fixação do detector

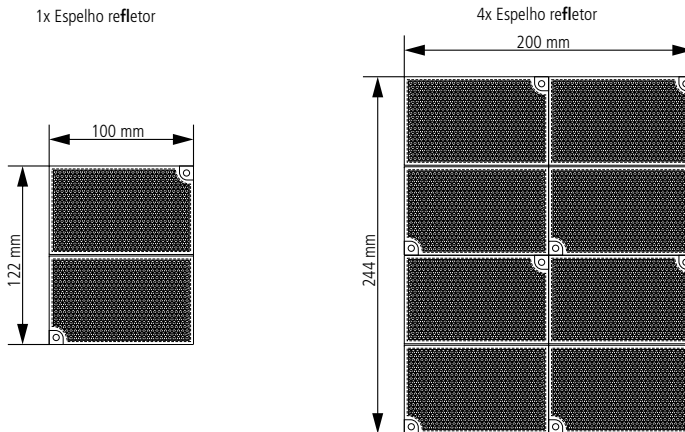
Outra indicação para instalação do detector de fumaça linear é referente à sua largura de aplicação. Do centro do feixe para a direita, a largura de aplicação é de 7 m e do centro do feixe para a esquerda, a largura também corresponde à 7 m. Ou seja, entre dois detectores, deve ser mantida uma distância de até 14 m de largura e entre o detector e uma parede lateral, a distância deve ser de no máximo 7 m.

Para a fixação do produto na parede, siga os passos a seguir:

1. Encontre na embalagem a base do produto e o conjunto de fixação contendo as buchas e parafusos necessários para a fixação do mesmo;
2. A base do produto é simétrica, utilize-a como guia para manter o local de furação.
3. Faça a furação tome como referência o local para passagem de cabeamento do produto que deve estar abaixo do produto (consulte o item 2.3. *Parte interna do detector*).
4. Coloque as buchas nos furos feitos no passo anterior e fixe a base com os parafusos que acompanham o produto;
5. Retire a tampa do produto desparafusando os quatro parafusos localizados nas extremidades do mesmo. Parafuse-o na base (consulte o item 2.3. *Parte interna do detector*);

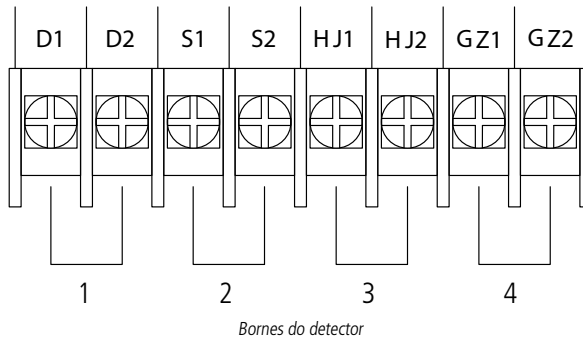
6. Passe o cabeamento pela abertura de acesso do produto;
7. Fixe o espelho refletor na parede oposta, alinhado à instalação do detector.

Atenção: para cenários em que a instalação ultrapasse a distância de 40 metros utilize os quatro espelhos refletores que acompanham o produto.



3.2. Bornes de conexão

Os bornes do produto têm as seguintes funções:



1. Terminal D1(+) e D2(-) para conexão da alimentação 24 Vdc (sem polaridade).
2. Terminal S1 deve ser ligado ao terminal D1 e terminal S2 deve ser ligado ao terminal D2, para o correto funcionamento do produto.
3. Terminal HJ1 e HJ2 para conexão da sinalização de alarme (contato seco NA).
4. Terminal GZ1 e GZ2 para conexão da sinalização de falha (contato seco NF).

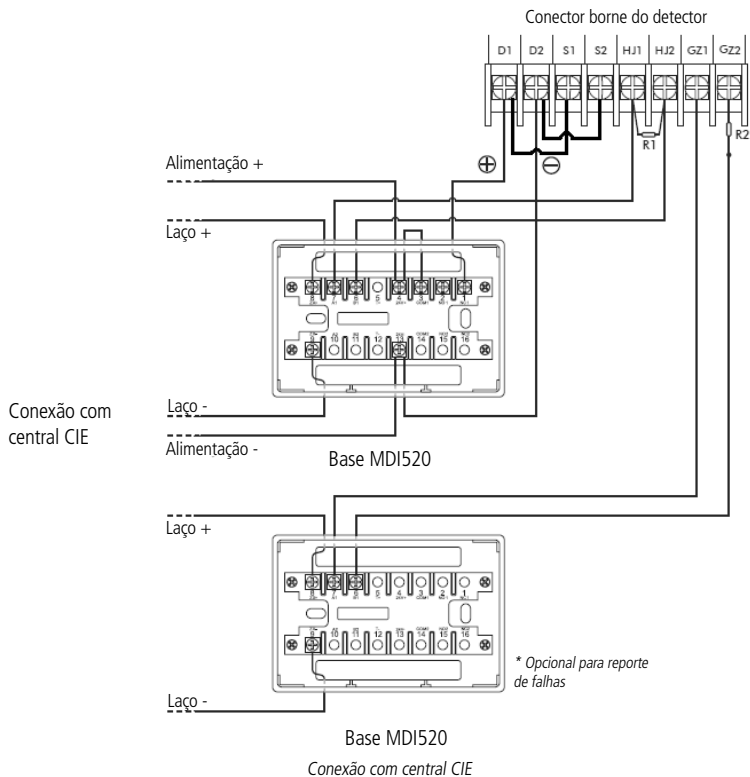
3.3. Instalação com centrais de incêndio endereçável da linha CIE

Atenção: para a conexão do detector de fumaça linear nas centrais da linha CIE é necessário que sejam utilizados dois dispositivos, o MIO520 e o MDI520.

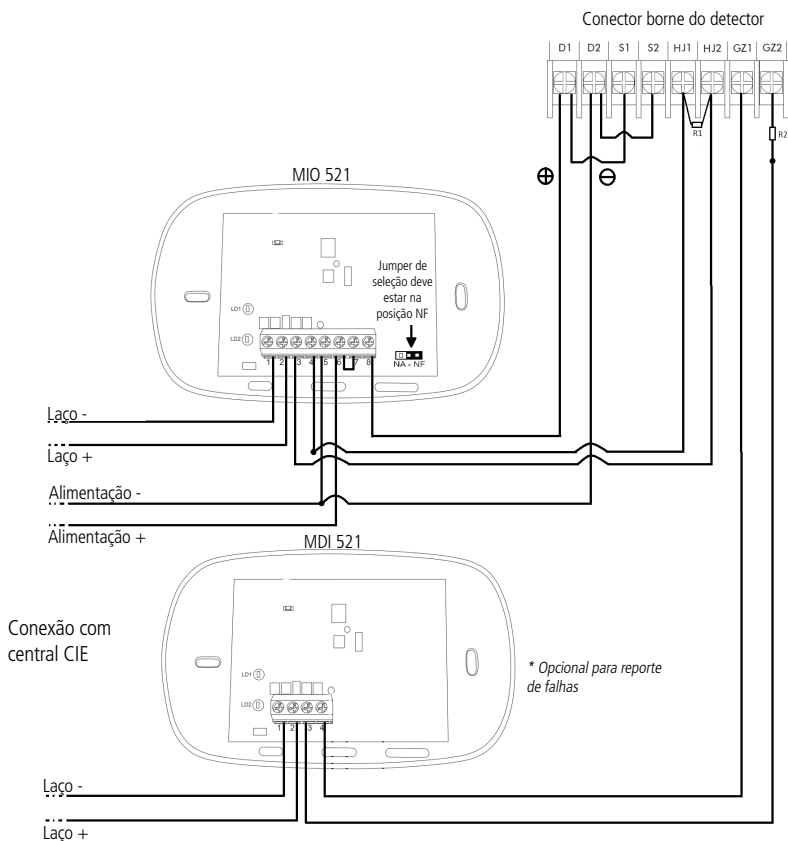
Conexão do cabeamento

Atenção:

- » A malha de blindagem do cabeamento de conexão do detector deve ser conectada junto a blindagem do cabeamento do laço de dispositivos da central.
- » Caso seja optado a instalação de maneira mais simples sem reporte de falhas não se faz necessário a utilização do MDI 520. O diagrama a seguir mostra a conexão completa do cabeamento (com sinalização de falha e alarme):



Os resistores R1 e R2 indicados no diagrama de conexão devem ter o valor de 10k ohms, estes resistores acompanham os produtos MIO520 e MDI520.



Conexão com central CIE

Os resistores R1 e R2 indicados no diagrama de conexão devem ter o valor de 4,7k ohms, quando instalados com os módulos MIO521 e MDI521, estes resistores acompanham os módulos.

Atenção: os dispositivos (MDI 520, MDI 521, MIO 520 e MIO 521) conectados no detector podem sinalizar falha antes que o alinhamento for finalizado.

Após a conexão correta do cabeamento, ligue a central.

Configuração do sistema

Atenção: verifique se os dispositivos MDI 520, MDI 521, MIO 520 e MIO 521 estão devidamente endereçados e registrados no laço de dispositivos da central CIE, verifique no manual dos mesmos.

Para configurar siga os passos a seguir:

1. Acesse o programador PC da central CIE.
2. Clique na aba *Laços* para poder configurar os dispositivos.
3. Selecione o MIO 520/MIO 521 conectado à saída de alarme do detector de fumaça linear e configure-o da seguinte forma:
Tipo: módulo de entrada ou saída;
Subtipo: entrada com controle de alimentação;
Nome: alarme DFL 3100 (sugerido);
Supervisão: desativado;
4. Selecione o MDI 520/ MDI 521 conectado à saída de falha do detector de fumaça linear e configure-o da seguinte forma:
Tipo: módulo de entrada;
Nome: falha DFL 3100 (sugerido);
Supervisão: ativado.
5. Clique na aba *Zonas* para criar uma zona com os dois dispositivos da seguinte forma:
Clique em *Criar zona*;
Configure o nome da zona como *Zona DFL 3100* (sugerido);
Adicione os dois dispositivos conectados ao detector (MIO520 e MDI520);
Clique em *Criar* para concluir.
Clique na aba *Regras* para criar as regras de sinalização dos eventos de alarme e falha para a central CIE.
6. Clique em *Criar regra* para criar a primeira regra referente ao alarme configurando-a da seguinte forma:
Configure o nome da regra como *Alarme DFL 3100* (sugerido);
Adicione o dispositivo MIO 520/ MIO 521 conectado ao detector no quadro *Entrada*;
Adicione as saídas ou dispositivos de saída da sua preferência, como por exemplo, as saídas locais S2 e S3, no quadro *Saída*;
Clique em *Criar* para concluir.
7. Clique em *Criar regra* para criar a segunda regra referente à falha configurando-a da seguinte forma:
Configure o nome da regra como *Falha DFL 3100* (sugerido);
Adicione o dispositivo MDI 520/ MDI 521 conectado ao detector no quadro *Entrada*;
Não adicione dispositivos no quadro *Saída*;
Clique em *Criar* para concluir.

Com a configuração efetuada desta forma os dispositivos MIO 520/MIO 521 e MDI 520/MDI 521 terão as seguintes funções:

- » MIO 520 /MIO 521: função de reportar disparos de alarme para a central CIE.
- » MDI 520/ MDI 521: função de reportar as falhas de cabeamento aberto como sinalização de falha e curto circuito no cabeamento como sinalização de supervisão para a central CIE.

Atenção: todos os eventos de falhas de cabeamento (circuito aberto e curto circuito) são referentes ao cabeamento entre os dispositivos e o detector.

3.4. Configuração de distância e sensibilidade

Antes de usar o detector, a faixa de operação e a sensibilidade devem ser definidas de acordo com o ambiente de aplicação. Ele pode ser configurado por meio do DIP switch interno.

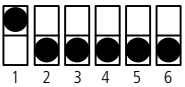
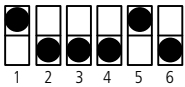
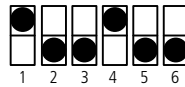
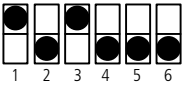
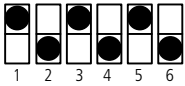
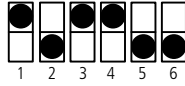
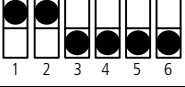
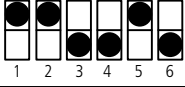
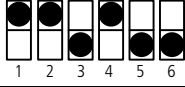

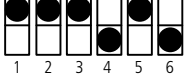
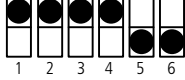
Para configurar o nível de sensibilidade selecione as opções:

- » Level 1: 2.6 dB/m (Alta sensibilidade);
- » Level 2: 3.8 dB/m (Media sensibilidade);
- » Level 3: 5.8 dB/m (Baixa Sensibilidade);

Exemplo:

- » Level 1: necessita de pouca fumaça acumulada para interromper o feixe do detector, para entrar em alarme;
- » Level 3: necessita de muita fumaça acumulada para interromper o feixe do detector, para entrar em alarme.

Conforme mostrado na tabela abaixo, configure a distância e sensibilidade conforme seu cenário a ser instalado.

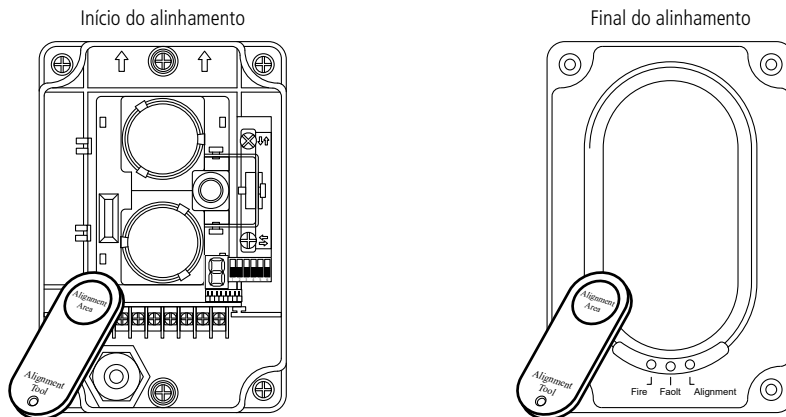
Sensibilidade / Distância	Level 1	Level 2	Level 3
Distância 1: 8~20 m			
Distância 2: 20~40 m			
Distância 3: 40~70 m			
Distância 4: 70~100 m			

3.5. Alinhamento

Atenção: certifique-se de que o detector de fumaça linear e o espelho refletor estão devidamente instalados.

Para alinhar o produto corretamente, siga os passos a seguir:

1. Ligue o produto e retire a tampa do produto para iniciar o processo de alinhamento conforme a imagem a seguir.
2. Encontre a ferramenta magnética de alinhamento na embalagem. Aproxime a ferramenta magnética de alinhamento ao sensor SW1 localizado na placa de bornes por alguns segundos (consulte o item 2.3. *Parte interna do detector*).



Alinhamento

3. O LED Alignment irá acender em verde indicando que está em modo de alinhamento (junto com o LED Fire, que permanece piscando). Também acenderá o feixe laser de alinhamento, utilize-o como guia para alinhar o detector com o espelho refletor.
4. Também ligará o display para guia de alinhamento, que indica a intensidade do sinal.
5. Utilize os parafusos de alinhamento do eixo vertical e horizontal (consulte item 2.3. *Parte interna do detector*) para alinhar o feixe com o espelho refletor. A intensidade mostrada no display pode variar de 0 à 9, tenha como objetivo alcançar o nível 8 para considerar ideal. Para as distâncias de 70 a 100 metros a intensidade se sinal 2 e 3 são consideradas aceitáveis.
6. Após os ajustes dos eixos aperte o parafuso localizando entre os eixos para garantir que o produto não desalinhe com o tempo.
7. Após estar devidamente alinhado, coloque a tampa do produto e aproxime a ferramenta magnética de alinhamento ao símbolo D no lado direito do mesmo (consulte o item 2.2. *Parte externa do detector*) para que o produto reinicie e passe a operar normalmente.

Atenção:

- » Coloque a tampa do produto antes de aproximar a ferramenta magnética de alinhamento do símbolo D, o processo de alinhamento efetuada de forma diferente do indicado pode implicar em mau funcionamento do produto.
- » No caso em que o alinhamento fique incorreto o detector pode não aceitar o alinhamento feito, e operar de forma incorreta, neste caso refaça o processo de alinhamento.
- » Se o display para guia de alinhamento indicar nível de sinal 0 significa ausência de sinal. Quando indicar nível de sinal 9 significa que o sinal pode estar saturado, ocasionando mau funcionamento do produto, a distância pode ser menor que o especificado ou pode estar sendo utilizado mais espelhos refletores que o necessário.

4. Operação do detector de fumaça linear

4.1. Funcionamento

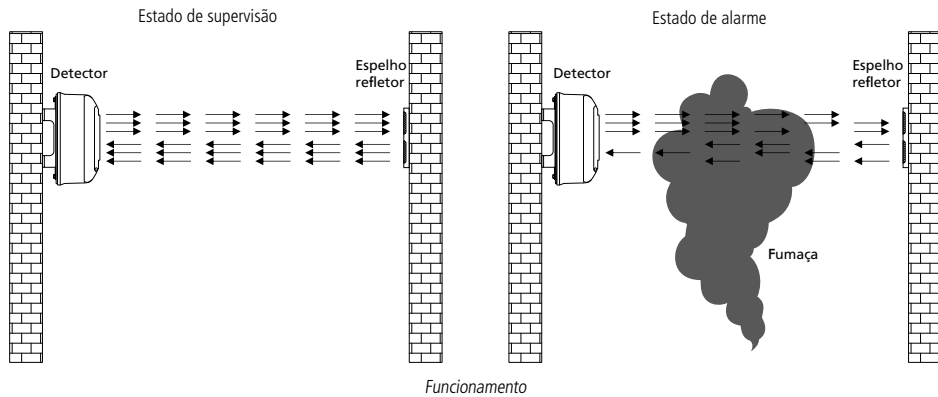
Atenção: certifique-se que o produto está devidamente instalado e alinhado com o espelho refletor. A instalação incorreta compromete o desempenho do produto.

Durante o funcionamento em estado de supervisão o detector emite um feixe infravermelho que é refletido pelo espelho refletor e captado pelo receptor óptico. Desta forma o produto verifica a se a intensidade do sinal transmitido está sendo recebido dentro dos parâmetros de operação.

No caso de incêndio, a fumaça irá interromper parcialmente o feixe e o produto indicará alarme acendendo de modo contínuo o LED Fire em vermelho e acionará a saída HJ (alarme).

No caso em que o feixe for totalmente interrompido por algum obstáculo no caminho entre o detector e o espelho refletor, o produto indicará falha acendendo de modo contínuo o *LED Fault* em amarelo e acionará a saída GZ (falha). Se o obstáculo for retirado em menos de 15 segundos, o produto retornará ao estado de supervisão normal automaticamente.

Caso o feixe for totalmente interrompido por mais de 15 segundos, o detector entende que há uma nuvem densa de fumaça no caminho do feixe, o produto indicará alarme apagando o *LED Fault*, acendendo de maneira contínua o *LED Fire* em vermelho e acionará HJ (alarme).



4.2. Teste de funcionamento

Para executar os testes no produto é necessário que a instalação esteja finalizada e o produto esteja com a sua tampa parafusada.

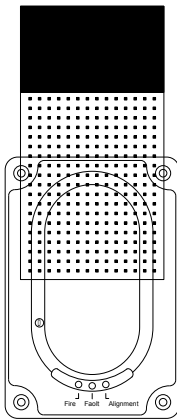
Encontre o cartão de teste na embalagem para simular os cenários de alarme e falha conforme indicado a seguir:

O cartão de testes possui duas áreas, a área de teste de alarme e a área de teste de falha, verifique o item 2.4. *Acessórios* para identificá-las.

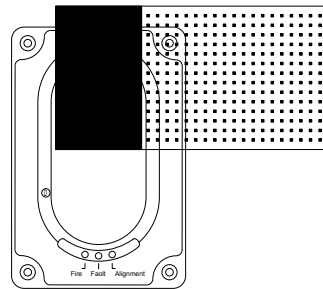
» **Teste de alarme:** coloque a área de teste de alarme do cartão de teste na frente do detector de forma que cubra apenas a parte superior do produto. Mantenha o cartão de teste por alguns segundos nesta posição, o detector deve entrar em estado de alarme. Após o teste reinicie o sistema para que retorne ao estado supervisão.

» **Teste de falha:** coloque a área de teste de falha do cartão de teste na frente do detector de forma que cubra apenas a parte superior do produto. Mantenha o cartão de teste por alguns segundos nesta posição, o detector deve entrar em estado de falha. Assim que o cartão de teste for retirado, o produto retornará ao estado de supervisão.

Se o cartão for mantido no local por mais de 15 segundos após a identificação de falha, o produto entrará em estado de alarme conforme indicado no item 4.1. *Funcionamento*.



Teste de alarme



Teste de falha

Testes

Atenção: se durante os testes o produto não se comportar conforme indicado, verifique a instalação e configuração do sistema.

Termo de garantia

Fica expresso que esta garantia contratual é conferida mediante as seguintes condições:

Nome do cliente:

Assinatura do cliente:

Nº da nota fiscal:

Data da compra:

Modelo:

Nº de série:

Revendedor:

1. Todas as partes, peças e componentes do produto são garantidos contra eventuais vícios de fabricação, que porventura venham a apresentar, pelo prazo de 1 (um) ano – sendo este de 90 (noventa) dias de garantia legal e 9 (nove) meses de garantia contratual –, contado a partir da data da compra do produto pelo Senhor Consumidor, conforme consta na nota fiscal de compra do produto, que é parte integrante deste Termo em todo o território nacional. Esta garantia contratual compreende a troca gratuita de partes, peças e componentes que apresentarem vício de fabricação, incluindo as despesas com a mão de obra utilizada nesse reparo. Caso não seja constatado vício de fabricação, e sim vício(s) proveniente(s) de uso inadequado, o Senhor Consumidor arcará com essas despesas.
2. A instalação do produto deve ser feita de acordo com o Manual do Produto e/ou Guia de Instalação. Caso seu produto necessite a instalação e configuração por um técnico capacitado, procure um profissional idôneo e especializado, sendo que os custos desses serviços não estão incluídos no valor do produto.
3. Constatado o vício, o Senhor Consumidor deverá imediatamente comunicar-se com o Serviço Autorizado mais próximo que conste na relação oferecida pelo fabricante – somente estes estão autorizados a examinar e sanar o defeito durante o prazo de garantia aqui previsto. Se isso não for respeitado, esta garantia perderá sua validade, pois estará caracterizada a violação do produto.
4. Na eventualidade de o Senhor Consumidor solicitar atendimento domiciliar, deverá encaminhar-se ao Serviço Autorizado mais próximo para consulta da taxa de visita técnica. Caso seja constatada a necessidade da retirada do produto, as despesas decorrentes, como as de transporte e segurança de ida e volta do produto, ficam sob a responsabilidade do Senhor Consumidor.
5. A garantia perderá totalmente sua validade na ocorrência de quaisquer das hipóteses a seguir: a) se o vício não for de fabricação, mas sim causado pelo Senhor Consumidor ou por terceiros estranhos ao fabricante; b) se os danos ao produto forem oriundos de acidentes, sinistros, agentes da natureza (raios, inundações, desabamentos, etc.), umidade, tensão na rede elétrica (sobretensão provocada por acidentes ou flutuações excessivas na rede), instalação/uso em desacordo com o manual do usuário ou decorrentes do desgaste natural das partes, peças e componentes; c) se o produto tiver sofrido influência de natureza química, eletromagnética, elétrica ou animal (insetos, etc.); d) se o número de série do produto tiver sido adulterado ou rasurado; e) se o aparelho tiver sido violado.
6. Esta garantia não cobre perda de dados, portanto, recomenda-se, se for o caso do produto, que o Consumidor faça uma cópia de segurança regularmente dos dados que constam no produto.
7. A Intelbras não se responsabiliza pela instalação deste produto, e também por eventuais tentativas de fraudes e/ou sabotagens em seus produtos. Mantenha as atualizações do software e aplicativos utilizados em dia, se for o caso, assim como as proteções de rede necessárias para proteção contra invasões (hackers). O equipamento é garantido contra vícios dentro das suas condições normais de uso, sendo importante que se tenha ciência de que, por ser um equipamento eletrônico, não está livre de fraudes e burlas que possam interferir no seu correto funcionamento.
8. Após sua vida útil, o produto deve ser entregue a uma assistência técnica autorizada da Intelbras ou realizar diretamente a destinação final ambientalmente adequada evitando impactos ambientais e a saúde. Caso prefira, a pilha/bateria assim como demais eletrônicos da marca Intelbras sem uso, pode ser descartado em qualquer ponto de coleta da Green Eletron (gestora de resíduos eletroeletrônicos a qual somos associados). Em caso de dúvida sobre o processo de logística reversa, entre em contato conosco pelos telefones (48) 2106-0006 ou 0800 704 2767 (de segunda a sexta-feira das 08 às 20h e aos sábados das 08 às 18h) ou através do e-mail suporte@intelbras.com.br.

Sendo estas as condições deste Termo de Garantia complementar, a Intelbras S/A se reserva o direito de alterar as características gerais, técnicas e estéticas de seus produtos sem aviso prévio.

O processo de fabricação deste produto não é coberto pelos requisitos da ISO 14001.

Todas as imagens deste manual são ilustrativas.



intelbras



fale com a gente

Suporte a clientes: (48) 2106 0006

Fórum: forum.intelbras.com.br

Suporte via chat: intelbras.com.br/suporte-tecnico

Suporte via e-mail: suporte@intelbras.com.br

SAC: 0800 7042767

Onde comprar? Quem instala?: 0800 7245115

Importado no Brasil por: Intelbras S/A – Indústria de Telecomunicação Eletrônica Brasileira
Rodovia SC 281, km 4,5 – Sertão do Maruim – São José/SC – 88122-001
CNPJ 82.901.000/0014-41 – www.intelbras.com.br

01.21
Origem: China