

## EGT 33000 MAX G2

## EGT 40000 MAX G2

### Inversor solar trifásico On Grid



Inversor solar para sistemas fotovoltaicos conectados à rede elétrica. Essencial para conversão da energia gerada pelos módulos fotovoltaicos de CC para CA, nos parâmetros adequados para conexão com o sistema elétrico local\*.

- » Seis ou oito entradas CC com três ou quatro MPPTs independentes\*\*
- » Display em português
- » Fácil instalação
- » Grau de proteção IP66
- » Monitoramento de geração de energia, via web ou smartphone app, com Pocket Wi-Fi EPWU 2000 (incluso)
- » Proteção anti-ilhamento
- » Garantia de 10 (dez) anos

\*\*EGT 33000 MAX G2: seis entradas CC  
EGT 40000 MAX G2: oito entradas CC

\* Inversor de tensão contínua em tensão alternada, microprocessado.

### Especificações técnicas

	EGT 33000 MAX G2	EGT 40000 MAX G2
	ENTRADA (CC)	ENTRADA (CC)
Potência máxima de entrada (Pmax)	49500 W	60000 W
Faixa de tensão de entrada (Vcc)	180-1000 V	180-1000 V
Tensão máxima de entrada (Vcc)	1100 V	1100 V
Tensão de inicialização (Vcc)	250 V	250 V
Tensão nominal de entrada (Vcc)	600 V	600 V
Faixa de tensão do MPPT (Vcc)	180-1000 V	180-1000 V
Faixa de tensão de máxima eficiência (Vcc)	500-850	500-850
Corrente máxima de entrada (CC) por MPPT	26 A	26 A
Corrente máxima por string (CC)	A: 13 / 13 A B: 13 / 13 A C: 13 / 13 A	A: 13 / 13 A B: 13 / 13 A C: 13 / 13 A D: 13 / 13 A
Número de rastreadores MPPT	3	4
Quantidade de strings por rastreador MPPT	A: 2/ B:2/ C:2	A: 2/ B:2/ C:2/ D:2
Corrente de curto-circuito máxima por rastreador MPPT	A:32/ B:32/ C:32 A	A: 32/ B:32/ C:32 A/ D:32A
	SAÍDA (CA)	SAÍDA (CA)

Potência máxima de saída	33000 W	40000 W
Potência máxima aparente de saída	36600 VA	44000 VA
Tensão nominal de saída <i>(Tensão de Alimentação (Saída))</i>	220/380 Vca	220/380 Vca
Frequência de saída	50/60 Hz <sup>1</sup>	50/60 Hz <sup>1</sup>
Corrente máxima de saída (CA) <i>(Corrente nominal saída)</i>	55,5 A	66,6 A
Fator de potência	1 (com opção de ajuste de 0,8 indutivo ~ 0,8 capacitivo)	1 (com opção de ajuste de 0,8 indutivo ~ 0,8 capacitivo)
Taxa de Distorção Harmônica (THD)	<3%	<3%
Tipo de conexão com a rede CA	3F/N/PE	3F/N/PE

#### CONSUMO DE ENERGIA

Consumo noturno	<1 W	<1 W
-----------------	------	------

#### EFICIÊNCIA

Eficiência MPPT	99,9 %	99,9 %
Máxima eficiência	98,8 %	98,8 %

#### SEGURANÇA

Proteção contra inversões de polaridade	Sim	Sim
Chave CC	Sim	Sim
Proteção contra sobretensão na entrada	Tipo II	Tipo II
Proteção contra sobretensão na saída	Tipo II	Tipo II
Proteção contra curto-circuito na saída	Sim	Sim
Proteção contra falta à terra	Sim	Sim
Deteção de corrente de fuga	Sim	Sim
Monitoramento de falha da string	Sim	Sim
Segurança	IEC 62116 / IEC 61727 / IEC 61000-3-12:2011 / IEC 61000-3-11: 2017 <sup>2</sup>	IEC 62116 / IEC 61727 / IEC 61000-3-12:2011 / IEC 61000-3-11: 2017 <sup>2</sup>

#### LIMITES DO MEIO AMBIENTE

Índice de proteção	IP65, IP66	IP65, IP66
Temperatura de operação	-25~+60 °C <sup>3</sup>	-25~+60 °C <sup>3</sup>
Umidade relativa	0~ 100%	0~ 100%
Altitude	4000 m	4000 m
Emissão de ruído	≤50 dB(A)	≤50 dB(A)

#### DIMENSÃO E PESO

Dimensões (L x A x P)	580 × 435 × 230 mm	580 × 435 × 230 mm
Peso	31 kg	31 kg

## GERAIS

Topologia do inversor	Sem transformador	Sem transformador
Tipo de refrigeração	Ventilação forçada	Ventilação forçada
Interface de comunicação	RS485/USB/Pocket Wi-Fi (incluso)	RS485/USB/Pocket Wi-Fi (incluso)
Tela	OLED + LED	OLED + LED
Garantia padrão	10 anos	10 anos

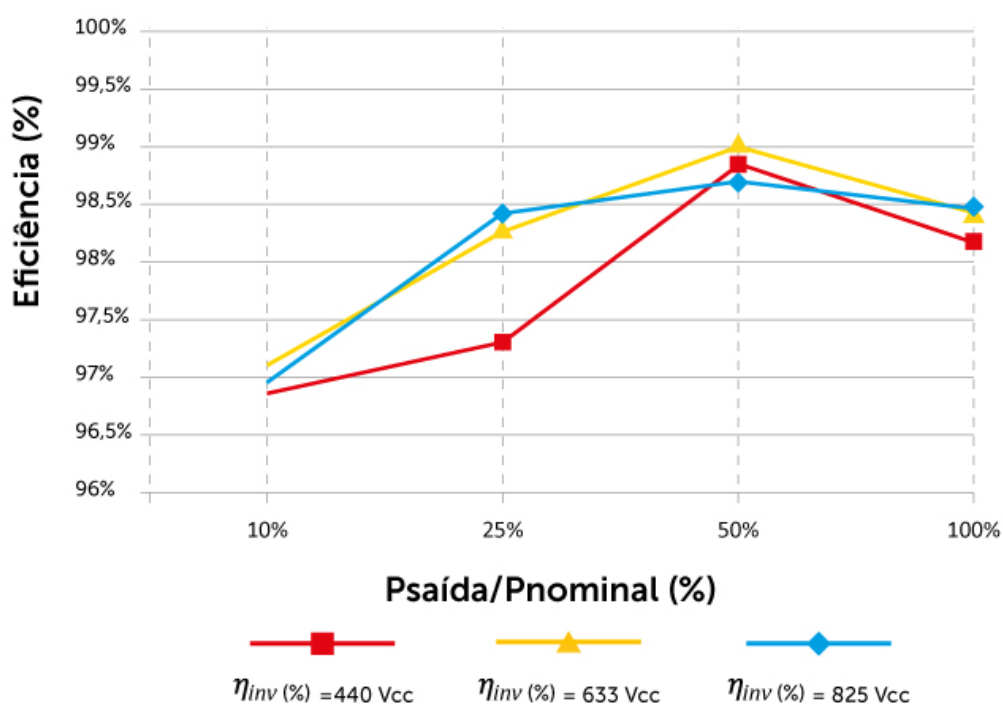
<sup>1</sup> O padrão brasileiro é 60 Hz;

<sup>2</sup> Atendendo normas internacionais;

<sup>3</sup> Redução da potência nominal de saída para temperatura acima de 45°C, com taxa aproximada de 2,7%/°C.

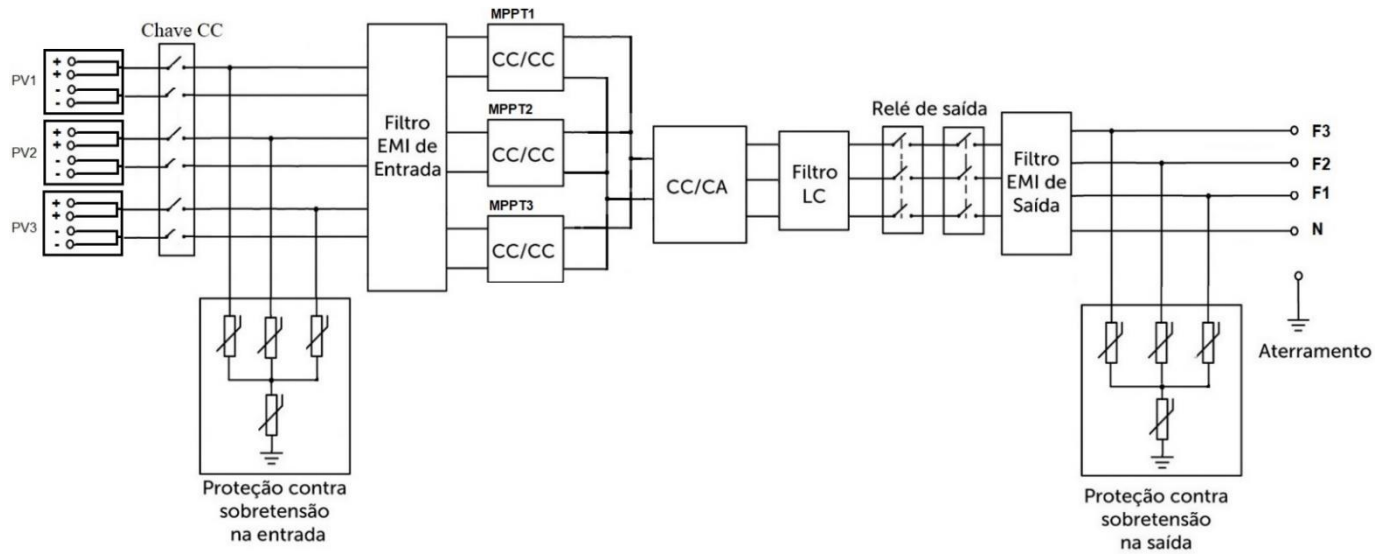
## Gráfico de eficiência

### EGT 33000 a 40000 MAX G2

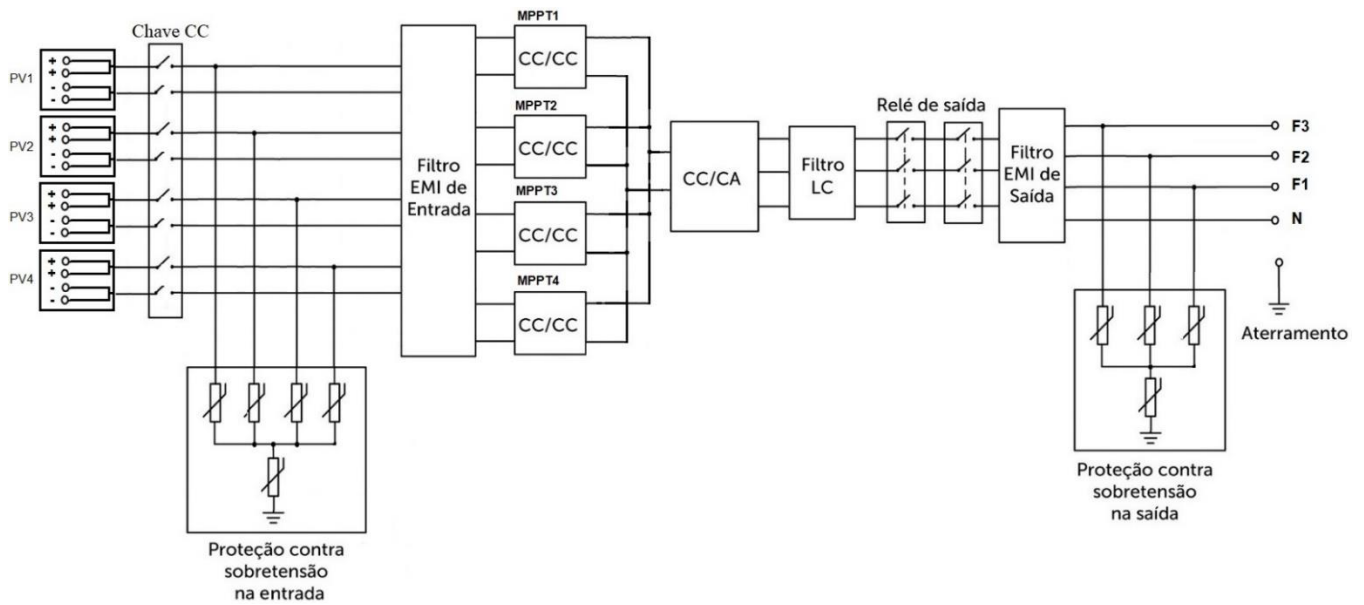


## Topologia

### EGT 33000 MAX G2



### EGT 40000 MAX G2



## Fotos do produto



## Fotos do Pocket Wi-Fi EPWU 2000



## Foto do Pocket Wi-Fi EPWU 2000 aplicado



## Acessórios inclusos

EGT 33000 MAX G2  
01 Pocket Wi-Fi EPWU 2000  
06 Pares de conectores MC4 macho/fêmea

EGT 40000 MAX G2  
01 Pocket Wi-Fi EPWU 2000  
08 Pares de conectores MC4 macho/fêmea