

EGT 2000 LITE G2

EGT 3000 LITE G2

Inversor solar monofásico On Grid



Inversor solar para sistemas fotovoltaicos conectados à rede elétrica. Essencial para conversão da energia gerada pelos módulos fotovoltaicos de CC para CA, nos parâmetros adequados para conexão com o sistema elétrico local*.

- » Uma entrada CC com um MPPT
- » Display em português
- » Fácil instalação
- » Grau de proteção IP65
- » Monitoramento de geração de energia, via Web ou smartphone app, com Pocket Wi-Fi EPWU 2000 (incluso)
- » Proteção anti-ilhamento
- » Garantia de 10 (dez) anos

* Inversor de tensão contínua em tensão alternada, microprocessado.

Especificações técnicas

	EGT 2000 LITE G2	EGT 3000 LITE G2
	ENTRADA (CC)	ENTRADA (CC)
Potência máxima de entrada (Pmax)	2800 W	4200 W
Faixa de tensão de entrada (Vcc)	50-500 V	60-550 V
Tensão máxima de entrada (Vcc)	500 V	550 V
Tensão de inicialização (Vcc)	50 V	80 V
Tensão nominal de entrada (Vcc)	360 V	360 V
Corrente máxima de entrada (CC)	13 A	13 A
Corrente máxima por string (CC)	13 A	13 A
Faixa de tensão do MPPT (Vcc)	50-500 V	60-550 V
Faixa de tensão de máxima eficiência (Vcc)	170-450 V	250-500 V
Número de rastreadores MPPT	1	1
Quantidade de strings por rastreador MPPT	1	1
Corrente de curto-circuito máxima por rastreador MPPT	16 A	16 A
	SAÍDA (CA)	SAÍDA (CA)
Potência máxima de saída	2000 W	3000 W
Potência aparente máxima de saída	2000 VA	3000 VA

Tensão nominal de saída <i>(Tensão de Alimentação (Saída))</i>	220 Vca	220 Vca
Frequência de saída	60 Hz	60 Hz
Corrente máxima de saída (CA) <i>(Corrente nominal saída)</i>	9,5 A	14,3 A
Fator de potência	1 (com opção de ajuste de 0,8 indutivo ~ 0,8 capacitivo)	1 (com opção de ajuste de 0,8 indutivo ~ 0,8 capacitivo)
Taxa de Distorção Harmônica (THD)	<3%	<3%

CONSUMO DE ENERGIA

Consumo noturno	<0,5 W	<0,5 W
-----------------	--------	--------

EFICIÊNCIA

Eficiência MPPT	99,9%	99,9%
Máxima eficiência	97,4%	97,6%

SEGURANÇA

Proteção contra inversões de polaridade	Sim	Sim
Chave CC	Sim	Sim
Proteção contra sobretensão na entrada	Tipo II	Tipo II
Proteção contra sobretensão na saída (varistor)	Sim	Sim
Proteção contra sobrecorrente na saída	Sim	Sim
Proteção contra falta à terra	Sim	Sim
Deteção de corrente de fuga	Sim	Sim
Segurança	Conforme Portaria INMETRO nº 004/2011 NBR 16149, NBR 16150, NBR IEC 62116	Conforme Portaria INMETRO nº 004/2011 NBR 16149, NBR 16150, NBR IEC 62116
Número do registro no INMETRO	005864/2021	005865/2021

LIMITES DO MEIO AMBIENTE

Índice de proteção	IP65	IP65
Temperatura de operação	-25~+60 °C ¹	-25~+60 °C ¹
Umidade relativa	0~100%	0~100%
Altitude (m)	4000	4000
Emissão de ruído	≤25 dB	≤25 dB

DIMENSÃO E PESO

Dimensões (L x A x P)	274 × 254 × 138 mm	274 × 254 × 138 mm
Peso	6,0 kg	6,2 kg

GERAIS

Topologia do inversor	Sem transformador	Sem transformador
Tipo de refrigeração	Natural (convecção)	Natural (convecção)
Interface de comunicação	USB e RS485/ Pocket Wi-Fi (incluso)	USB e RS485/ Pocket Wi-Fi (incluso)
Tela	OLED + LED	OLED + LED

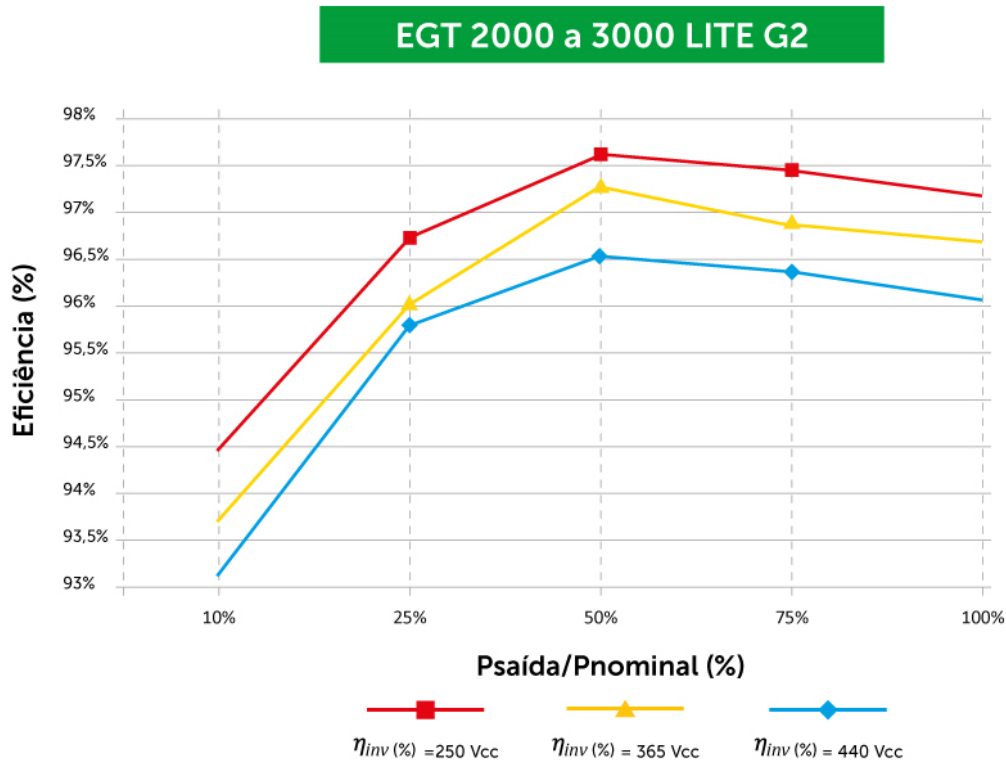
Garantia padrão

10 anos

10 anos

¹ Redução da potência nominal de saída para temperatura acima de 45°C, com taxa aproximada de 4%/°C.

Gráfico de eficiência



Topologia

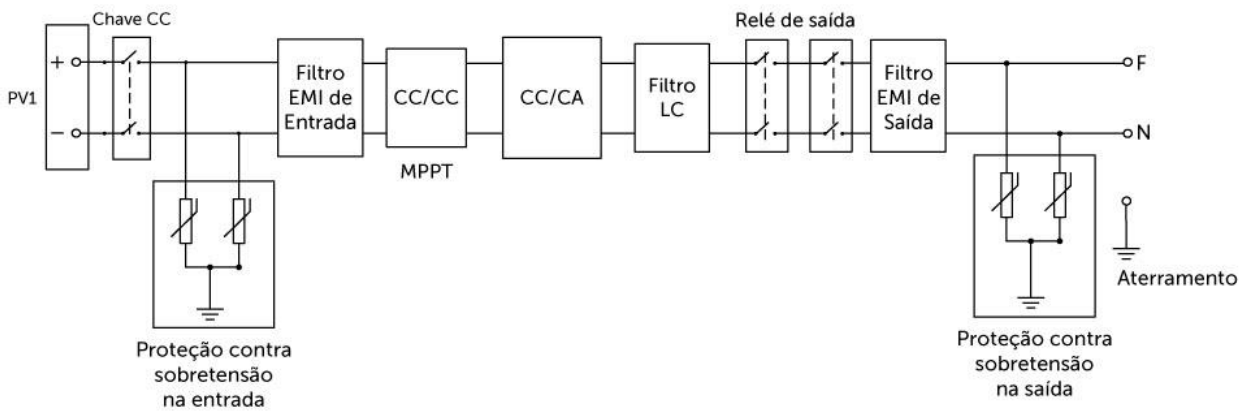


Foto do produto



Fotos do Pocket Wi-Fi EPWU 2000



Acessórios inclusos

01 Pocket Wi-Fi EPWU 2000

01 Par de conectores tipo MC4 macho/fêmea