

intelbras

Manual de usuario

MH 102 A

MH 103 A

MH 104 A

intelbras

MH 102 A

MH 103 A

MH 104 A

Muelle hidráulico aéreo para puertas

Felicidades, usted acaba de adquirir un producto con la calidad y seguridad Intelbras.

Este manual de instalación fue desarrollado para ser utilizado como herramienta de consulta para la instalación. Antes de instalar el producto, lea cuidadosamente las instrucciones de seguridad.

El muelle hidráulico aéreo es para uso en puertas/portones de madera o metal. Está hecho de aluminio con acabado plateado y negro y se puede instalar en puertas con apertura derecha o izquierda.

Cuidados y seguridad

- » Siempre ajustar la velocidad de cierre de la puerta entre 4 a 6 segundos.
- » Reapretar los tornillos cada 6 meses, o cuando sea necesario.
- » **NUNCA** instale en ambientes con temperatura superior a **50 °C**.
- » Estaciones del año pueden interferir directamente en la velocidad del cierre de la puerta, recomendamos el ajuste siempre que sea necesario.

Índice

1. Especificaciones técnicas	5
2. Contenido del embalaje	5
3. Producto	5
4. Instalación	6
4.1. Utilización de la plantilla	6
4.2. Fijación del muelle aéreo hidráulico	6
4.3. Instalación de la barra de ajuste	7
4.4. Fuerza mínima y máxima	7
4.5. Capa plástica de acabado	8
4.6. Ajuste de cierre (180° - 20°)	8
4.7. Ajuste de cierre final (20° - 0°)	9
5. Dudas frecuentes	9
Póliza de garantía	10
Término de garantía	12

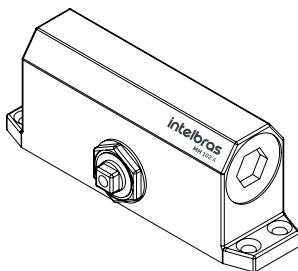
1. Especificaciones técnicas

	MH 102 A	MH 103 A	MH 104 A
Regulado de cierre		180° a 20° e de 20° a 0°	
Funcionamiento		Mecánico hidráulico	
Temperatura de operación		-10 °C ~ 50 °C	
Instalación reversible		Derecha/ Izquierda	
Potencia	F2	F3	F4
Peso de la puerta	De 25 à 45 Kg	Hasta 65 Kg	Hasta 85 Kg
Largo de la puerta	≤ 850 mm	≤ 950 mm	≤ 1100 mm
Color		Plata y negro	
Dimensión del producto (A × A × P)	37 × 61 × 148 mm	40 × 67 × 178 mm	44 × 73 × 206 mm
Peso del producto	990 g	1320 g	1782 g

2. Contenido del embalaje

- » Muelle hidráulico aéreo;
- » 1 Brazo del muelle;
- » 1 Conjunto de tornillos para instalación;
- » 1 Capa plástica de acabado;
- » 1 Plantilla para instalación.

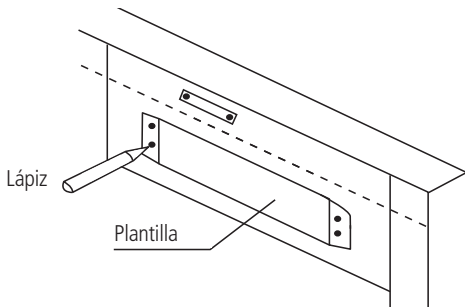
3. Producto



4. Instalación

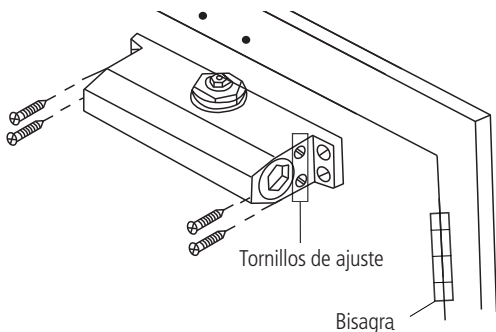
4.1. Utilización de la plantilla

Apoye la plantilla, de modo de alinear tanto horizontal como verticalmente con el batiente de la puerta, preste atención a las distancias entre el muelle y el eje de las bisagras de la puerta. Marque los puntos de perforación con ayuda de un lápiz.



4.2. Fijación del muelle aéreo hidráulico

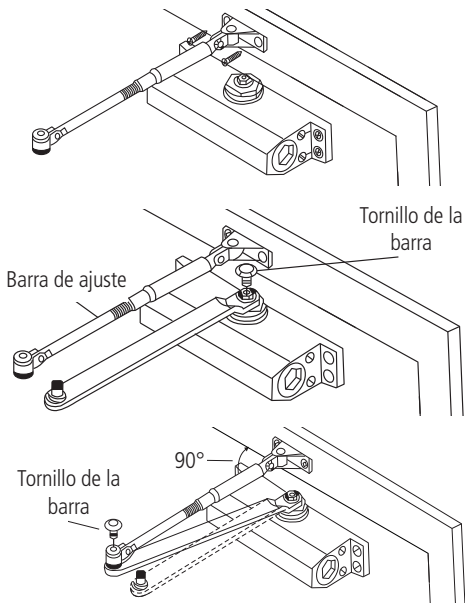
El muelle aéreo hidráulico es montado sobre las marcas realizadas en la puerta, conforme la siguiente figura:



Obs.: los tornillos para ajuste de cierre deben quedar orientados hacia las bisagras de la puerta.

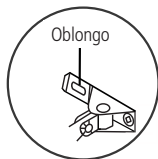
4.3. Instalación de la barra de ajuste

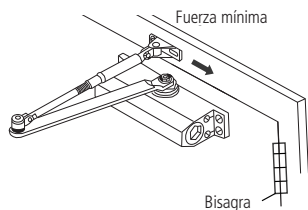
Para la instalación de la Barra de ajuste debemos desmontarla retirando el tornillo del articulado. La Barra de ajuste debe ser montada a 90° sobre las marcas realizadas con la ayuda de la plantilla y siga los pasos de acuerdo con las siguientes figuras:



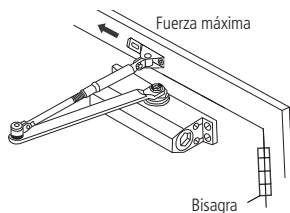
4.4. Fuerza mínima y máxima

Es posible realizar un ajuste fino en la fuerza del muelle, conforme las siguientes figuras:





Fuerza mínima - Oblongo sentido a la bisagra

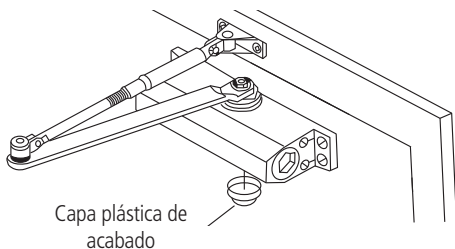


Fuerza máxima - Oblongo sentido contrario a la bisagra

Obs.: el modelo MH 104 A no posee este ajuste.

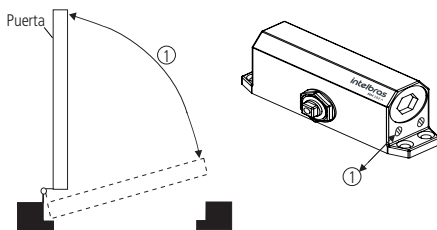
4.5. Capa plástica de acabado

Realizada todas las instalaciones de la barra de ajuste, encaje la capa plástica de acabado en el muelle aéreo hidráulico conforme la siguiente figura:



4.6. Ajuste de cierre (180° - 20°)

El ajuste de cierre (180° - 20°) es realizado a través del tornillo de regulado con la numeración (1), conforme la siguiente figura:



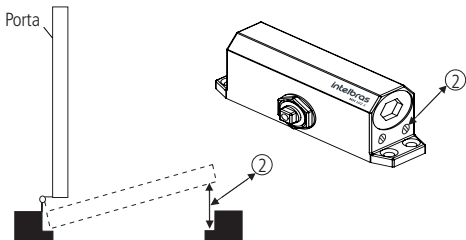
Orientación del ajuste

Cerrar la válvula totalmente girando el tornillo (1) sentido horario, entonces gire la válvula sentido anti-horario aproximadamente $\frac{1}{4}$ de vuelta y pruebe la abertura de la puerta.

Nota: el cierre total de la puerta debe ocurrir entre 4 ~ 6 segundos.

4.7. Ajuste de cierre final (20° - 0°)

El ajuste de cierre final (20° - 0°) es realizado a través del tornillo de regulado con la numeración (2), conforme la siguiente figura:



Orientación del ajuste

Cerrar la válvula totalmente girando el tornillo (2) sentido horario, entonces gire la válvula sentido anti-horario aproximadamente $\frac{1}{4}$ de vuelta y pruebe la abertura de la puerta.

Nota: el cierre total de la puerta debe ocurrir entre 4 ~ 6 segundos.

5. Dudas frecuentes

Duda	Solución
¿Puerta muy pesada para abrir?	Verificar la posición del muelle aéreo instalado en la puerta. Utilice la plantilla de instalación para verificar las medidas.
¿Puerta cerrando muy rápido?	Verificar el ajuste de cierre final.
¿Puerta demorando para cerrar?	Verificar el ajuste de cierre final.

Póliza de garantía

Importado por:

Intelbras S/A - Industria de Telecomunicación Electrónica Brasileña

Rodovia SC 281, km 4,5 – Sertão do Maruim – São José/SC – Brasil – 88122-001

CNPJ 82.901.000/0014-41 – www.intelbras.com.br

suporte@intelbras.com | www.intelbras.com

Industria de Telecomunicación Electrónica Brasileña de México S.A. de C.V, se compromete a reparar o cambiar las piezas y componentes defectuosos del producto, incluyendo la mano de obra, o bien, el producto entero por un período de 1 año (3 meses por norma y 9 meses adicionales otorgados por el fabricante) a partir de la fecha de compra. Para hacer efectiva esta garantía, solamente deberá presentarse el producto en el Centro de Servicio, acompañado por: esta póliza debidamente sellada por el establecimiento en donde fue adquirido, o la factura, o el recibo, o el comprobante de compra, en donde consten los datos específicos del producto. Para las ciudades en donde no hay un centro de servicio, deberá solicitarse una recolección mediante el servicio de paquetería asignado por Intelbras, sin ningún costo adicional para el consumidor. El aparato defectuoso debe ser revisado en nuestro Centro de Servicio para evaluación y eventual cambio o reparación. Para instrucciones del envío o recolección favor comunicarse al Centro de Servicio:

El tiempo de reparación en ningún caso será mayor de 30 días naturales contados a partir de la fecha de recepción del producto en el Centro de Servicio.

ESTA GARANTÍA NO ES VÁLIDA EN LOS SIGUIENTES CASOS:

- a. Cuando el producto ha sido utilizado en condiciones distintas a las normales.
- b. Cuando el producto no ha sido instalado o utilizado de acuerdo con el Manual de Usuario proporcionado junto con el mismo.
- c. Cuando el producto ha sido alterado o reparado por personas no autorizadas por Industria de Telecomunicación Electrónica Brasileña.
- d. Cuando el producto ha sufrido algún daño causado por: accidentes, siniestros, fenómenos naturales (rayos, inundaciones, derrumbes, etc.), humedad, variaciones de voltaje en la red eléctrica, influencia de naturaleza química, electromagnética, eléctrica o animal (insectos, etc.).
- e. Cuando el número de serie ha sido alterado.

Con cualquier Distribuidor Autorizado, o en el Centro de Servicio podrá adquirir las partes, componentes, consumibles y accesorios.

Datos del producto y distribuidor.

Producto:

Colonia:

Marca:

C.P.:

Modelo:

Estado:

Número de serie:

Tipo y número de comprobante de compra:

Distribuidor:

Fecha de compra:

Calle y número:

Sello:

Término de garantía

Queda expreso que esta garantía contractual es entregada mediante a las siguientes condiciones:

Nombre del cliente:

Firma del cliente:

Nº de la nota fiscal:

Fecha de la compra:

Modelo:

Nº de serie:

Revendedor:

1. Todas las partes, piezas y componentes del producto están garantizados contra eventuales vicios de fabricación, que puedan presentarse, por el plazo de 1 (un) año - 3 (tres) meses de garantía legal y 9 (nueve) meses de garantía contractual, contados a partir de la fecha de la compra del producto por el Señor Consumidor, conforme consta en la factura de compra del producto, que es parte integrante de este Término en todo el territorio nacional. Esta garantía contractual comprende el cambio gratuito de partes, piezas y componentes que presentan vicio de fabricación, incluyendo los gastos con la mano de obra utilizada en esta reparación. En el caso que no sea constatado vicio de fabricación, y si vicio(s) proveniente(s) de uso inadecuado, el Señor Consumidor será responsable de estos gastos.
2. La instalación del producto debe ser hecha de acuerdo con el Manual del Producto y/o Guía de Instalación. En el caso que su producto necesite la instalación y configuración por un técnico capacitado, busque a un profesional idóneo y especializado, siendo que los costos de estos servicios no están incluidos en el valor del producto.
3. Constatado el vicio, el Señor Consumidor deberá inmediatamente comunicarse con el Servicio Autorizado más cercano que conste en la relación ofrecida en el sitio www.intelbras.com, pues que exclusivamente estos están autorizados a examinar y sanar el defecto durante el plazo de garantía aquí previsto. Si esto no es respetado, esta garantía perderá su validez, ya que estará caracterizada la violación del producto.

4. En la eventualidad que el Señor Consumidor solicite atención domiciliaria, deberá enviarse al Servicio Autorizado más cercano para consulta de la tasa de visita técnica. En el caso sea constatada la necesidad de la retirada del producto, los gastos derivados, como las de transporte y seguridad de ida y vuelta del producto, quedan bajo la responsabilidad del Señor Consumidor.
5. La garantía perderá totalmente su validez en la ocurrencia de cualesquiera de las hipótesis a continuación: a) si el vicio no es de fabricación, pero si causado por el Señor Consumidor o por terceros extraños al fabricante; b) si los daños al producto son oriundos de accidentes, siniestros, agentes de la naturaleza (rayos, inundaciones, desprendimientos, etc.), humedad, tensión en la red eléctrica (sobretensión provocada por accidentes o fluctuaciones excesivas en la red), instalación/uso en desacuerdo con el manual del usuario o derivados del desgaste natural de las partes, piezas y componentes; c) si el producto ha sufrido influencia de naturaleza química, electromagnética, eléctrica o animal (insectos, etc.); d) si el número de serie del producto ha sido adulterado o rayado; e) si el aparato ha sido violado.
6. Esta garantía no cubre la pérdida de datos, por lo tanto, se recomienda, si es el caso específicamente del producto, que el Consumidor haga una copia de seguridad regularmente de los datos que constan en el producto.
7. Intelbras no se hace responsable por la instalación de este producto, y también por eventuales intentos de fraudes y/o sabotajes en sus productos. Se recomienda que el Señor Consumidor mantenga las actualizaciones del software y aplicaciones utilizadas en día, si es el caso, así como las protecciones de red necesarias para protección contra invasiones (hackers). El equipamiento está garantizado contra vicios dentro de sus condiciones normales de uso, siendo importante que se tenga consciencia de que, por ser un equipamiento electrónico, no está libre de fraudes y violaciones que puedan interferir en su correcto funcionamiento.
8. Después de su vida útil, el producto debe ser entregado a una asistencia técnica autorizada de Intelbras o directamente al destino final ambientalmente apropiado, evitando impactos ambientales y de salud. Si lo prefiere, la batería, así como otros componentes electrónicos de Intelbras no utilizados, pueden desecharse en cualquier punto de recolección de Green Eletron (administrador de desechos electrónicos al que estamos asociados). En caso de dudas sobre el proceso de logística inversa, contáctenos por teléfono (48) 2106-0006 o 0800 704 2767 (de lunes a viernes de 8 a.m. a 8 p.m. y los sábados de 8 a.m. a 6 p.m.) o por correo electrónico -mail suporte@intelbras.com.br.

Siendo estas las condiciones de este Término de Garantía complementaria, Intelbras S/A se reserva el derecho de alterar las características generales, técnicas y estéticas de sus productos sin previo aviso.

El proceso de fabricación de este producto no está cubierto por los requisitos de la norma ISO 14001.

Todas las imágenes de este manual son ilustrativas.

intelbras



hable con nosotros

Atención al cliente: +55 (48) 2106 0006

Soporte vía e-mail: soporte@intelbras.com

Importado en Brasil por:

Intelbras S/A – Indústria de Telecomunicação Eletrônica Brasileira
Rodovia SC 281, km 4,5 – Sertão do Maruim – São José/SC – 88122-001
CNPJ 82.901.000/0014-41 – www.intelbras.com.br | www.intelbras.com

01.20

Fabricado en China