

# intelbras

---

Guia de instalação

**Modulare+/Conecta+**

# intelbras

## **Micro PABX Modulare+/Conecta+**

Parabéns, você acaba de adquirir um produto com a qualidade e segurança Intelbras.

O Micro PABX Modulare+/Conecta+, é uma CPCT (Central Privada de Comutação Telefônica) projetada com alta tecnologia. A CPU da central é equipada com processadores modernos, capazes de executar todas as facilidades de maneira rápida e confiável.

A capacidade da central é flexível, o modelo Modulare+ pode assumir de 1 a 4 troncos e 4 a 12 ramais, já o modelo Conecta+ permite 1 a 2 troncos e 4 a 8 ramais. Além disso, através da utilização de acessório (Placa DECT), sua capacidade pode ser ampliada com 5 telefones sem fio DECT adicionais. Os telefones sem fio DECT fazem parte do plano de numeração da central, possibilitando comunicação sem fio entre os telefones DECT e os demais ramais fixos e troncos da central.

A central Modulare+/Conecta+ é ideal para pequenas e médias empresas, pois além de apresentar funções habituais de uma central telefônica, também possibilita mobilidade com o uso da tecnologia DECT (telefones sem fio).

Todas as facilidades presentes nesse guia são válidas para os modelos Modulare+/Conecta+. Este guia tem como objetivo orientá-lo na instalação, operação e programação básica de sua central.

Você deverá lê-lo atentamente para conhecer as facilidades oferecidas por seu equipamento. Para obter maiores informações baixe o manual completo no site [www.intelbras.com.br](http://www.intelbras.com.br).

# Índice

1. Especificações técnicas	4
2. Instalação	5
2.1. Conhecendo os conectores.	5
2.2. Abrindo a central	7
2.3. Conhecendo a parte interna da central.	8
2.4. Fechando a central.	9
2.5. Como fixar a central.	9
2.6. Instalação AC.	11
2.7. Aterramento	12
2.8. Instalação da placa DECT (placa acessório - não fornecida com a central) . . .	13
2.9. Instalação da placa de atendimento automático - DISA (placa acessório - não fornecida com a central) . . . . .	15
2.10. Terminal inteligente	15
2.11. Comunicação do computador com o PABX (mini USB)	16
3. Operações	16
4. Programações	19
5. Programações DECT	21
5.1. Registrar um novo fone - handset.	21
5.2. Remover um aparelho DECT que está ao alcance da central (registrado e com sinal)	21
5.3. Remover um aparelho DECT que não está ao alcance da central (perdido ou danificado, por exemplo)	21
5.4. Remover todos os aparelhos DECT registrados na placa acessório DECT . . . . .	21
6. Programações atendimento automático - DISA	22
6.1. Programando o tipo de atendimento automático	22
6.2. Recepção de ligação externa direta	22
6.3. Programando tempo	22
6.4. Programando mensagem de fábrica	23
6.5. Programando mensagem local	24
6.6. Inserindo mensagem local via USB	24
6.7. Programando menu	25
Termo de garantia	26

# 1. Especificações técnicas

Capacidade mínima	2 linhas e 4 ramais	
Capacidade máxima Conecta+	2 linhas e 8 ramais analógicos fixos + 5 ramais DECT	
Capacidade máxima Modulare+	4 linhas e 12 ramais analógicos fixos + 5 ramais DECT	
Modularidade	4 ramais por Placa Ramal	
	1 tronco por Placa Tronco	
Slots	Conecta+ Modulare+	1 slot universal para placa acessório
		2 slots universais para placas acessórios
Enlaces		2 enlaces fixos / interno
		4 enlaces variáveis (um enlace para cada placa tronco, porém, quando não existe placa tronco conectada no slot a posição torna-se enlace interno)
Posição física dos ramais analógicos		Modulare+: 00 a 10 e 11
		Conecta+: 00 a 07
ID dos handsets		1 a 5
		Ramais fixos: Modulare+: 20 ao 30 e o 36 Conecta+: 20 a 27
Numeração dos ramais		Ramais DECTs: 31 ao 35
		Os ramais 20 e 23 são os ramais principais, através deles serão realizadas todas as programações do PABX
Frequência operacional da placa DECT	1910 a 1920 MHz	
Protocolo de RF	DECT 6.0	
Tipo de antena	Interna e externa	
Nível de sinal	23 dbm	
Sinalização	Decádico (DC/Pulso) e Multifrequencial (MF/Tom)	
Alcance dos ramais analógicos	1100 $\Omega$ (incluindo o telefone)	
Alcance das linhas	2000 $\Omega$	
Alimentação AC	Fonte interna - 100 a 240 V, 50 ou 60 Hz full range (automático)	
Proteção de programação	Programação salva em memória não volátil e bateria para manter o horário da central	
Proteção elétrica	A central possui proteção contra transientes nas entradas de tronco (juntor) e alimentação AC	
Na falta de energia		Modulare+: as linhas 1, 2, 3 e 4 são acopladas aos ramais 20, 21, 22 e 23 respectivamente
		Conecta+: as linhas 1 e 2 são acopladas aos ramais 20 e 21 respectivamente
Potência máxima	30 W	

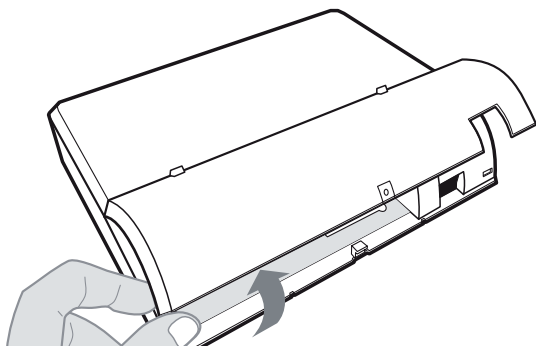
Dimensional	Comprimento: 27 cm
	Largura: 21 cm
	Altura: 7 cm
Peso	Modulare +: 1020 gr
	Conecta+: 940 gr
Temperatura recomendada	0 °C a 40 °C

## 2. Instalação

Equipamentos destinados a instalação e operação em ambientes próprios com profissionais especializados.

### 2.1. Conhecendo os conectores

Abra a porta de acesso aos conectores conforme a *figura 1*.



*Figura 1 - Acesso aos conectores*

A figura 2 representa a lista de conectores externos.

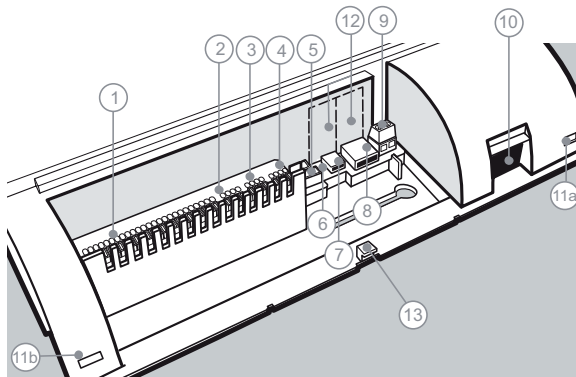


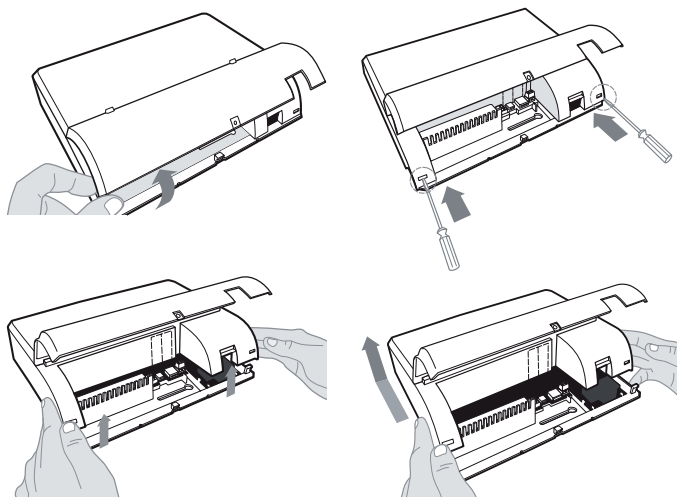
Figura 2 - Conectores externos da central

1. CN1 - Conexão dos ramais (ramais 20 ao 30 e 36 para Modulare+ e 20 ao 27 para Conecta+).
2. CN19 - Entrada da linha pública 1 e 2.
3. CN24 - Entrada da linha pública 3 e 4 (somente para Modulare+).
4. CN29 - Conexão dos terminais inteligentes TI 730 i (TXTI, GNDTI) e entrada da música externa.
5. CN33 - Conexão para Placa de Atuação Externa ITA 700.
  - » CN34 - Conexão para Interface de Porteiro (IP 700).
6. LD1 - LED indicativo do status da central.
  - » LED apagado: sem alimentação ou indicação de falha.
  - » LED aceso: indicação de falha.
  - » LED piscando lento: funcionamento normal.
  - » LED piscando rápido: atualizando o firmware ou ocorrendo transmissão e recepção na porta USB.
7. CN38 - Conector Mini USB tipo B para conexão com o computador.
8. CN40 - Conector USB tipo A para uso exclusivo em conexão de pen drive (atualização de software ou inserir os áudios da placa Disa).

9. CN45 - Aterramento externo.
10. CN1 - Conector para entrada do cabo de energia elétrica.
- 11a e 11b. Travas para abertura da central.
12. Perfil (deve ser removido quando instalado uma placa acessório com conexão externa).
13. Furo para parafusar a porta de acesso aos conectores.

## 2.2. Abrindo a central

Para retirar a tampa da central é necessário pressionar as travas (11a e 11b) com uma chave de fenda e erguer a tampa, conforme a *figura 3*.



*Figura 3 - Como retirar a tampa da central*

## 2.3. Conhecendo a parte interna da central

A central possui slots para a instalação de placas ramais, troncos e acessórios conforme a figura 4.

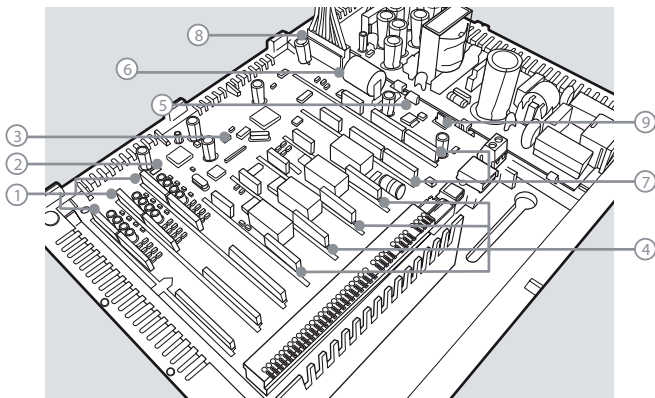


Figura 4 - Parte interna da central

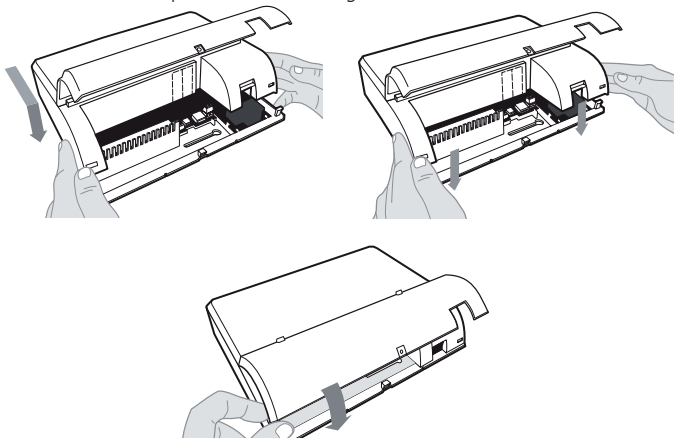
1. Conexão para Placa de Ramal:
    - » Placa 1: ramal 20 a 23 (CN2, CN3 e CN4).
    - » Placa 2: ramal 24 a 27 (CN5, CN6 e CN7).
    - » Placa 3: ramal 28, 29, 30 e 36 (CN8, CN10, CN11)( somente para Modulare+).
  2. CN14 - Jumper para seleção da Interface IP 700 para instalação de porteiro ou ramal 36 (somente para Modulare+).
  3. CN23 - Jumper de reset.
  4. Conexão para placa tronco:
    - » Tronco 1 (CN15 e CN17).
    - » Tronco 2 (CN20 e CN22).
    - » Tronco 3 (CN26 e CN28) (somente para Modulare+).
    - » Tronco 4 (CN30 e CN32) (somente para Modulare+).
- Obs.:** a central reconhece automaticamente a placa de tronco instalada.
5. CN39 - Para selecionar música interna ou música externa.
  6. CN44 - Jumper de bateria.



7. Conexão para placa acessório:
  - » Acessório 1 (CN35, CN36 e CN37).
  - » Acessório 2 (CN41, CN42 e CN43) (somente para Modulare+).
8. CN46 - Conexão da placa fonte de alimentação.
9. CN47 - Conexão do cabo de aterramento da fonte.

## 2.4. Fechando a central

Para fechar a central proceda conforme a *figura 5*.



*Figura 5 - Como fechar a central*

## 2.5. Como fixar a central

1. A central deve ficar no mínimo a 150 cm do piso e 40 cm de espaço nas laterais;
2. Fixe uma bucha e um parafuso que acompanham o produto (deixando  $\frac{1}{2}$  cm da cabeça do parafuso para fora);
3. Encaixe o PABX e empurre a base do equipamento para baixo até o fim do curso do parafuso;

4. Alinhe o equipamento na parede e faça a marcação do segundo furo, conforme a figura 6;

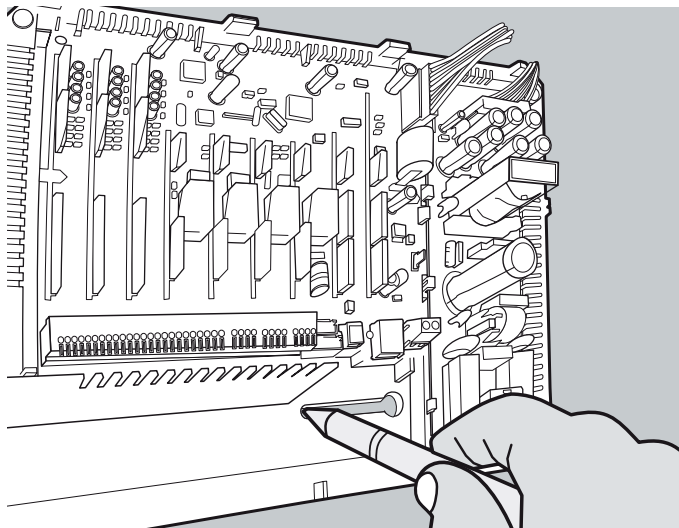


Figura 6 - Marcação para fixação

5. Retire a central, fure a parede no local definido e em seguida encaixe a bucha;
6. Encaixe o PABX novamente no primeiro parafuso, alinhe no segundo furo, em seguida coloque e aperte o segundo parafuso;
7. Certifique-se que a central está firme.

## 2.6. Instalação AC

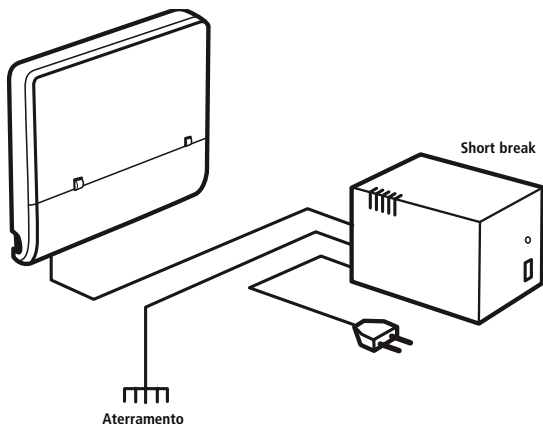


Figura 7 - Instalação AC

Sua central pode ser ligada em 110 a 220 Volts (50/60 Hz) (full range - automático). A placa fonte já vem posicionada dentro do gabinete e conectada com a placa base. Para evitar a interrupção do funcionamento da central telefônica, indica-se a utilização de um No break ou Short break como exibido na *figura 7*.

O Short break utilizado deve ter potência superior à necessidade da central.

Quando instalar um Short break com a central é imprescindível a interligação do aterramento dos dois equipamentos.

## 2.7. Aterramento

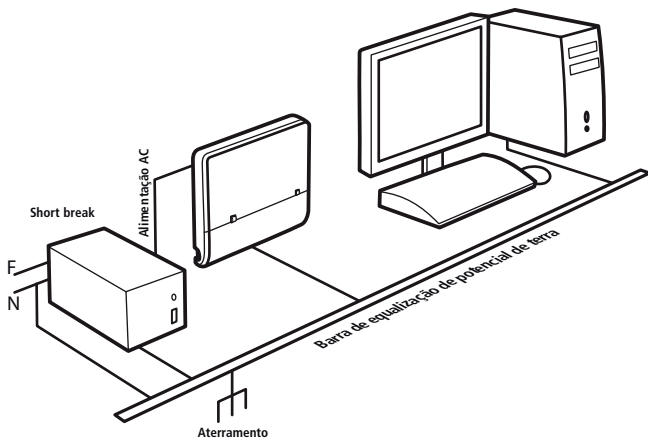


Figura 8 - Aterramento da central

A forma ideal para o aterramento da central é a criação de uma barra de equalização de potencial, conforme *figura 8*. Nesta barra deve estar ligado, o terra da central, as proteções da entrada AC e o fio terra de qualquer outro equipamento ligado à central.

A barra de equalização de potencial de terra cria o mesmo potencial para vários "terras", evitando a circulação de corrente entre eles. Caso não seja possível a instalação da barra de equalização, os aterramentos devem ser interligados para criar o mesmo potencial entre eles.

Resistência máxima do aterramento = 5 Ohms

Nesta central deve-se conectar o cabo de aterramento\* no conector CN45, conforme a *figura 9*.

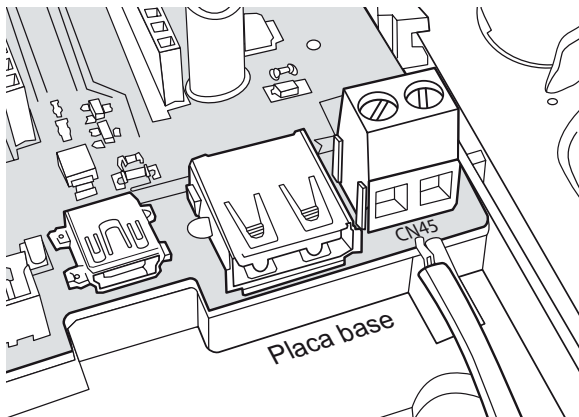


Figura 9 - Cabo de aterramento

\* Cabo de aterramento, não fornecido com a central.

## 2.8. Instalação da placa DECT (placa acessório - não fornecida com a central)

A placa DECT utiliza um slot de acessório da central\*, escolha em qual Slot acessório será utilizado para a placa DECT.

1. Remova o perfil (veja a *figura 10*) para permitir o encaixe da placa no Slot acessório escolhido;
2. Encaixe a placa nos conectores;
3. Fixe o cabo da antena na placa DECT;
4. Fixe a antena, utilizando o adesivo colante fornecido com o produto, o mais alto possível e em área aberta.

\* A central Conecta+ possui apenas um slot acessório.

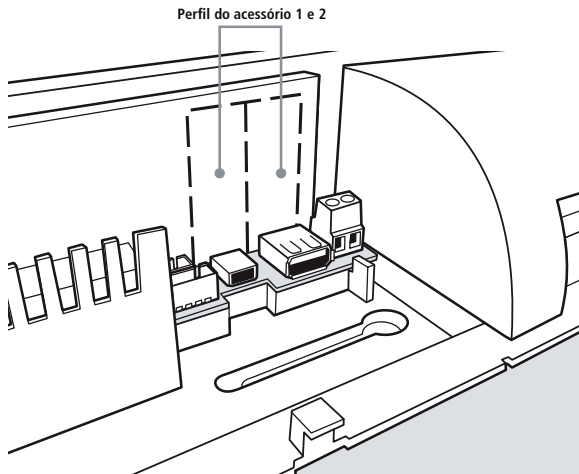


Figura 10 - Perfil do acessório

Veja como programar a placa DECT no item *Programações DECT*, deste guia.

**Obs.:** » Somente uma placa DECT poderá ser instalada na central.

- » Para maiores orientações consulte o manual deste produto no site [www.intelbras.com.br](http://www.intelbras.com.br).
- » Aparelhos telefônicos com toque polifônico não diferenciam toques em chamadas internas e externas.

Os ramais DECT não são fornecidos com a central, funcionamento garantido com aparelhos Intelbras modelo TS 40 R e TS 60 R.

## 2.9. Instalação da placa de atendimento automático - DISA (placa acessório - não fornecida com a central)

A placa de atendimento automático utiliza 1 slot acessório da central. No caso da Central Modulare+ você pode escolher qualquer um dos 2 slots existentes.

Para instalação siga os passos a seguir:

1. Com a central desligada encaixe a placa no slot acessório;
2. Ligue a central. Para programar a placa veja a programação no item 6. *Programações atendimento automático – DISA*, deste guia.

**Obs.:** para maiores orientações consulte o manual deste produto no site [www.intelbras.com.br](http://www.intelbras.com.br).

## 2.10. Terminal inteligente

A figura 11 exibe o esquema para conexão dos Terminais Inteligentes.

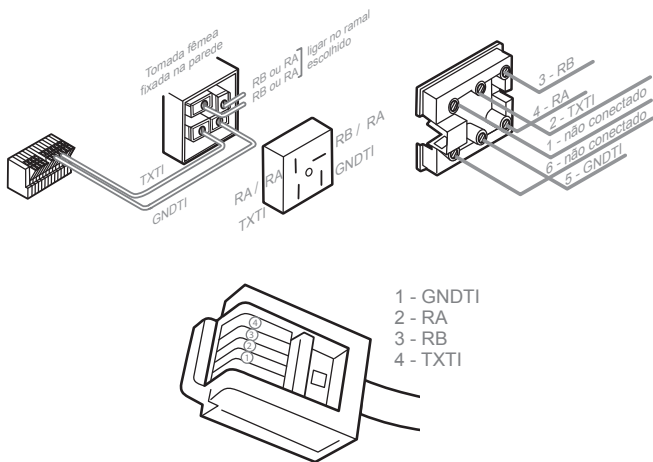


Figura 11 - Conexão dos terminais inteligentes

A distância máxima do Terminal Inteligente da central dependerá do número de TÍ's ligados ao PABX e a bitola do fio utilizado para a instalação. Conforme *tabela 1*:

<b>Qtd. terminais</b>	<b>Diâmetro do condutor</b>	<b>Resistência (ohms/metro)</b>	<b>Distância máxima (metros)</b>
01	0,5 mm (24 AWG)	0,085	100
02	0,5 mm (24 AWG)	0,085	40
03	0,5 mm (24 AWG)	0,085	30
04	0,5 mm (24 AWG)	0,085	20

*Tabela 1 - Distância máxima dos TIs*

**Obs.:** » A conexão do Terminal Inteligente à central é feita a quatro fios, dois para áudio (RA/RB) e dois usados para transmissão de dados (TXTI/GNDTI). Não é necessário uso de placa acessório.

» Antes de ligar o Terminal Inteligente certifique se não existe curto-circuito entre os fios.

### **2.11. Comunicação do computador com o PABX (mini USB)**

Para a comunicação via interface USB utilize um cabo com conector padrão mini USB tipo B de um lado e tipo A do outro.

O lado do cabo com o conector mini USB tipo B deve ser inserido no conector CN38 da central.

**Obs.:** *cabo não acompanha a central.*

## **3. Operações**

As instruções a seguir foram baseadas nas programações de fábrica da central.

### **Ligando para...**

... um número externo	0 + número do telefone
... um ramal	Número do ramal

### **Transferindo para...**

... um ramal	FLASH + número do ramal e desligue
... a telefonista	FLASH 9 e desligue

### **Capturando uma ligação de...**

...um ramal específico	5 + número do ramal
...qualquer um dos ramos	55



### Retenção de chamada...

...reter FLASH + 69

...retornar 569

### Estacionamento de chamada...

...estacionar FLASH 6 + número do estacionamento (5 a 7)

...retirar 56 + número do estacionamento (5 a 7)

### Memória do último número externo...

...ligar # ou 70

### Rechamada...

...a linha ocupada 5 ou # + número externo

...a ramal ocupado 5 ou #

### Senha do ramal...

...programar 10 + senha do ramal + senha do ramal

...alterar 10 + nova senha + senha atual

*Obs.: na programação de fábrica a senha é com 2 dígitos*

### Cadeado...

...programar 151 + categoria

...cancelar 151 + senha do ramal

Categoria bloqueia:

1. DDI

3. DDI/DDD/regionais

2. DDI/DDD

4. Total

### Não perturbe...

...ativar 152 + senha do ramal

...desativar 152

### Siga-me...

...ativar 147 (no ramal destino) + senha do ramal + número do seu ramal

...desativar 143 no seu ramal

### Pêndulo

FLASH 5

### Serviço noturno...

...programar 113 no ramal principal

...cancelar 114 no ramal principal

### Conferência...

...entre um ramal e duas linhas externas Durante uma ligação com um número externo você deseja falar com outro número externo. Teclé FLASH + 69 e coloque o fone no gancho para reter a primeira ligação. Retire o fone do gancho e realize a segunda ligação. Teclé FLASH + 7

...entre dois ramais e uma linha externa	Durante uma ligação com um número externo, você realizou uma consulta a outro ramal e deseja falar com os dois ao mesmo tempo. Teclé FLASH + 7
...entre três ramais	Durante uma ligação com um ramal, você realizou uma consulta a outro ramal e deseja falar com os dois ramais ao mesmo tempo. Teclé FLASH + 7
...desfazer a conferência	Continuando a ligação somente com o primeiro ramal consultado. Teclé FLASH + 0

### **Agenda individual...**

...programar	17 + posição do número na agenda (10 a 19) + rota + número externo
...como usar	7 + posição do número na agenda
...cancelar	17 + posição do número na agenda

### **Despertador...**

...diariamente	1347 + hora e minuto
...próximo horário	1341 + hora e minuto
...dias úteis	1345 + hora e minuto
...periodicamente	1349 + hora e minuto
...desativar	1340

### **Desvio sempre...**

...ramal	143 + número do ramal
...externo*	143 + 0 + senha do ramal + rota + número externo
...cancelar	143

### **Desvio se ocupado...**

...ramal	144 + número do ramal
...grupo	144 + 6 + número do grupo (1 a 4)
...cancelar	144

### **Desvio se não atende...**

...ramal	145 + número de toques (3 a 7) + número do ramal
...grupo	145 + n° de toques (3 a 7) + 6 + número do grupo (1 a 4)
...cancelar	145

### **Tempo de geração...**

...FLASH no ramal	165 + tempo de 2 a 9 (200 a 900ms)
-------------------	------------------------------------

\*Desvio externo é conhecido também como a facilidade de Siga-me externo.

## 4. Programações

Todas as programações da central devem ser realizadas no modo programação geral. Para acessar este modo, deve-se utilizar o ramal principal, posição física 00 ou 03 que estão programados de fábrica como ramal 20 e 23 respectivamente. A numeração do ramal principal poderá ser alterada, mas a posição física será sempre 00 e 03.

Padrão: senha geral 123.

### Calendário...

...data	12 + senha geral (123) + 1 + dia + mês + ano + dia da semana (1- dom, 2- seg, 3 - ter, 4 - qua, 5 - qui, 6 - sex, 7 - sab)
...horário	12 + senha geral (123) + 14 + hora + minuto + segundo
Exemplo 1: para o dia 4 de julho de 2013, quinta-feira, entre em programação geral e tecl: 1 + 040713+5	
Exemplo 2: para ajustar o horário em 7:15:00, entre em programação geral e tecl: 14+071500	

### Grupo de ramais

...criar grupo	12 + senha geral (123) + 96 + nº grupo (1 a 4) + nº de toques (3 a 7) + tipo de grupo (1 a 3)
...inserir ramal no grupo	12 + senha geral (123) + 95 + nº grupo (1 a 4) + 1 + ramal
...excluir ramal do grupo	12 + senha geral (123) + 95 + nº grupo (1 a 4) + 0 + ramal
Tipo de grupo:	
1. Distribuidor	3. Toque múltiplo
2. Hierárquico	

### Atendedor das linhas...

...para ramal	12 + senha geral (123) + 4 + linha + 1 + ramal
...para grupo	12 + senha geral (123) + 4 + linha + 1 + 6 + número do grupo (1-4)

**Obs.:** quantidade de linhas: - Conecta 1 e 2  
- Modulare 1 a 4

### Atendedor de transbordo...

...para ramal	12 + senha geral (123) + 4 + linha + 2 + número do ramal
...para grupo	12 + senha geral (123) + 4 + linha + 2 + 6 + número do grupo (1-4)
...para toque geral	12 + senha geral (123) + 4 + linha + 2 + 60
...cancelar	12 + senha geral (123) + 4 + linha + 2

### Tempo de transbordo...

...para alterar	12 + senha geral (123) + 4 + linha + 4 + tempo (00- 80)
-----------------	---

### Atendedor de noturno...

...para ramal	12 + senha geral (123) + 4 + linha + 3 + ramal
...para grupo	12 + senha geral (123) + 4 + linha + 3 + 6 + número do grupo (1-4)

## Identificação de chamadas

...ativar padrão DTMF	12 + senha geral (123) + 4 + linha + 861
...ativar padrão FSK	12 + senha geral (123) + 4 + linha + 862
...ativar modo automático	12 + senha geral (123) + 4 + linha + 869
...desativar	12 + senha geral (123) + 4 + linha + 860

**Obs.:** verifique se a companhia telefônica possui sinalização de identificação DTMF ou FSK e solicite a ativação.

## Categoria de ramais para ligações externas...

...diurno e noturno	12 + senha geral (123) + 371 + categoria + número do ramal
	Categorias: 1. Recebe e realiza ligações
	2. Não realiza DDI
	3. Não realiza DDD e DDI
	4. Não realiza regionais, DDD e DDI
	5. Não realiza locais, regionais, DDD e DDI
	6. Não recebe ligações, nem transferidas, apenas realiza para ramal
	7. Somente recebe ligações

## Tabela de prefixos

...todos os prefixos de uma única vez	12 + senha geral (123) + 55 + categoria + tabela de horários (0, 1 ou 2)
...um prefixo determinado	12 + senha geral (123) + 55 + categoria + tabela de horários (0, 1 ou 2) + prefixo

Categoria da tabela de prefixo	Categoria Local 4	Categoria Regional 3	Categoria DDD 2	Categoria DDI 1
6	Libera	Libera	Libera	Libera
7	Bloqueia	Libera	Libera	Libera
8	Bloqueia	Bloqueia	Libera	Libera
9	Bloqueia	Bloqueia	Bloqueia	Libera
0	Bloqueia	Bloqueia	Bloqueia	Bloqueia

## Tabela de horários

0	O prefixo programado não utiliza a tabela de horários das operadoras
1	O prefixo programado utiliza a tabela de horários 1
2	O prefixo programado utiliza a tabela de horários 2

## Exemplos

Você deseja que o ramal 23 efetue ligação local e seja bloqueado para ligação celular, que inicia com prefixo 9	Em programação geral, 12 + senha geral (123) + 371 + 4 + 23, este ramal está na categoria local, e não pode fazer ligação DDD. Após efetue o bloqueio de celular: 12 + senha geral (123) + 55 + 7 + 0 + 9, bloqueia o prefixo 9 para os ramais da categoria local
Você deseja que o ramal 22 efetue ligação DDD e seja bloqueado para ligação para o prefixo 048	Em programação geral, 12 + senha geral (123) + 371 + 2 + 22 este ramal está na categoria DDD. Após efetue o bloqueio de prefixo desejado: 12 + senha geral (123) + 55 + 9 + 0 + 048, bloqueia o prefixo 048 para os ramais da categoria DDD

## 5. Programações DECT

### 5.1. Registrar um novo fone - handset

Primeiro, acesse no menu do telefone a opção *Definições>Avançadas>Registro Base*.

Em seguida escolha uma posição de base na qual o PABX será associado no aparelho (padrão *Base 1*) e digite um pincode de 0 a 8 dígitos (se o pin code não for informado, será considerado o padrão do handset - 0000).

Enquanto o handset procura uma base para se registrar, no ramal principal, retire o fone do gancho, tecla 12 + senha geral (3 dígitos) + 5 + 0 + 1 + 1 + pincode.

### 5.2. Remover um aparelho DECT que está ao alcance da central (registrado e com sinal)

No ramal principal, retire o fone do gancho, tecla 12 + senha geral (3 dígitos) + 5 + 0 + 1 + 0 + n° do ramal DECT, aguarde tom de programação correta ou tecla 12 + senha geral (3 dígitos) + 5 + 0 + 1 + 0 + 0 + id do handset (1 a 5).

### 5.3. Remover um aparelho DECT que não está ao alcance da central (perdido ou danificado, por exemplo)

No ramal principal, retire o fone do gancho, tecla 12 + senha geral (3 dígitos) + 5 + 0 + 1 + 9 + n° do ramal DECT, aguarde tom de programação correta ou tecla 12 + senha geral (3 dígitos) + 5 + 0 + 1 + 9 + 0 + id do handset (1 a 5).

### 5.4. Remover todos os aparelhos DECT registrados na placa acessório DECT

No ramal principal, retire o fone do gancho, tecla 12 + senha geral (3 dígitos) + 5 + 0 + 1 + 9 + 9.

## 6. Programações atendimento automático - DISA

---

### 6.1. Programando o tipo de atendimento automático

- » PABX libera o atendimento automático (não derrubando a ligação). No ramal principal, retire o fone do gancho, tecle 12 + SENHA GERAL (3 dígitos) + 4 + LINHA + 811, aguarde tom de programação correta.

*\*Neste caso, se o usuário teclar errado ou não teclar nada após o atendimento automático, o PABX não derruba a ligação e a transfere para o atendedor da linha.*

- » PABX libera o atendimento automático (derrubando a ligação). No ramal principal, retire o fone do gancho, tecle 12 + SENHA GERAL (3 dígitos) + 4 + LINHA + 812, aguarde tom de programação correta.

*\*Neste caso, se o usuário teclar errado ou não teclar nada após o atendimento automático, o PABX derruba a ligação.*

- » Desprogramando o atendimento automático. No ramal principal, retire o fone do gancho, tecle 12 + SENHA GERAL (3 dígitos) + 4 + LINHA + 810, aguarde tom de programação correta.

LINHA: 1, 2, 3 ou 4, conforme a linha que você deseja programar, ou 9 para programar todas as linhas de uma única vez.

### 6.2. Recepção de ligação externa direta

Padrão: todos os ramais estão liberados para o recebimento de ligação externa direta.

- » Bloqueando o recebimento de ligação externa direta.  
No seu ramal, retire o fone do gancho, tecle 153, aguarde tom de programação correta.
- » Liberando o recebimento de ligação externa direta.  
No seu ramal, retire o fone do gancho, tecle 154, aguarde tom de programação correta.

### 6.3. Programando tempo

- » Tempo para mensagem do período diurno
  - » Ativando  
No ramal principal, retire o fone do gancho, tecle 11631, aguarde tom de programação correta.

- » Desativando  
No ramal principal, retire o fone do gancho, tecle 11630, aguarde tom de programação correta.
- » Tempo para mensagem do período noturno
  - » Ativando  
No ramal principal, retire o fone do gancho, tecle 11641, aguarde tom de programação correta.
  - » Desativando  
No ramal principal, retire o fone do gancho, tecle 11640, aguarde tom de programação correta.

#### **6.4. Programando mensagem de fábrica**

- » Mensagem de fábrica para período diurno
  - » Ativando  
No ramal principal, retire o fone do gancho, tecle 11611, aguarde tom de programação correta.
  - » Desativando  
No ramal principal, retire o fone do gancho, tecle 11610, aguarde tom de programação correta.
- » Mensagem de fábrica para período noturno
  - » Ativando  
No ramal principal, retire o fone do gancho, tecle 11621, aguarde tom de programação correta.
  - » Desativando  
No ramal principal, retire o fone do gancho, tecle 11620, aguarde tom de programação correta.
  - » Ativando mensagem de fábrica período diurno para os períodos diurno e noturno  
No ramal principal, retire o fone do gancho, tecle 11670, aguarde tom de programação correta.

## 6.5. Programando mensagem local

- » Gravando a mensagem local diurno via ramal  
No ramal principal, retire o fone do gancho, tecle 11681, pronuncie a mensagem que deseja gravar, em seguida, coloque o fone no gancho.
- » Gravando a mensagem local noturno via ramal  
No ramal principal, retire o fone do gancho, tecle 11686, pronuncie a mensagem que deseja gravar, em seguida, coloque o fone no gancho.
- » Ativando mensagem local para período diurno  
No ramal principal, retire o fone do gancho, tecle 11691, aguarde tom de programação correta.
- » Desativando mensagem local para período diurno  
No ramal principal, retire o fone do gancho, tecle 11690, aguarde tom de programação correta.
- » Ativando mensagem local para período diurno e noturno simultaneamente  
No ramal principal, retire o fone do gancho, tecle 11671, aguarde tom de programação correta.
- » Ativando mensagem local para período noturno  
No ramal principal, retire o fone do gancho, tecle 11601, aguarde tom de programação correta.
- » Desativando mensagem local para período noturno  
No ramal principal, retire o fone do gancho, tecle 11600, aguarde tom de programação correta.

## 6.6. Inserindo mensagem local via USB

Para inserir os áudios na central via pen drive (FAT16 ou FAT32), siga o procedimento:

1. Copie os 2 arquivos contendo as mensagens para a raiz do pen drive;  
**Obs.:** *arquivo msdia.wav e o arquivo para a mensagem diurna e arquivo msnot.wav para a mensagem noturna modulare.bin ou conecta.bin (depende em qual central se está copiando a mensagem).*  
Ex.: para copiar mensagem diurna na modulare utilizamos os arquivos *msdia.wav* e *modulare.bin*.
2. Desligue a central e conecte o pen drive no CN40;



3. Ligue a central e acompanhe a atualização através do status do LED LD1.
- » Status do LED durante a transferência de arquivos
    - » Piscando 4 vezes por segundo - iniciando/aguardando pen drive.
    - » Piscando 50 vezes por segundo - lendo pen drive/atualizando software.
    - » Piscando 20 vezes por segundo - não foi possível atualizar o software (pen drive incompatível, com defeito ou com arquivo corrompido).
    - » Piscando 1 vez por segundo - atualização encerrada.
- Os arquivos de áudio devem possuir o formato WAVE (.wav) sem compactação (PCM), 8 kHz, mono, signed 16 bits, totalizando no máximo 30 segundos de áudio para cada mensagem.

## 6.7. Programando menu

- » Ativando menu

No ramal principal, retire o fone do gancho, tecle 11661, aguarde tom de programação correta.

- » Desativando menu

No ramal principal, retire o fone do gancho, tecle 11660, aguarde tom de programação correta.

Uma vez ativado o menu, estão especificadas as seguintes teclas para acesso:

- » 4: para acesso ao grupo 1.
- » 5: para acesso ao grupo 2.
- » 6: para acesso ao grupo 3.
- » 7: para acesso ao grupo 4.

# Termo de garantia

---

Fica expresso que esta garantia contratual é conferida mediante as seguintes condições:

---

Nome do cliente:

Assinatura do cliente:

Nº da nota fiscal:

Data da compra:

Modelo:

Nº de série:

Revendedor:

---

1. Todas as partes, peças e componentes do produto são garantidos contra eventuais vícios de fabricação, que porventura venham a apresentar, pelo prazo de 1 (um) ano – sendo este de 90 (noventa) dias de garantia legal e 9 (nove) meses de garantia contratual –, contado a partir da data da compra do produto pelo Senhor Consumidor, conforme consta na nota fiscal de compra do produto, que é parte integrante deste Termo em todo o território nacional. Esta garantia contratual compreende a troca gratuita de partes, peças e componentes que apresentarem vício de fabricação, incluindo as despesas com a mão de obra utilizada nesse reparo. Caso não seja constatado vício de fabricação, e sim vício(s) proveniente(s) de uso inadequado, o Senhor Consumidor arcará com essas despesas.
2. A instalação do produto deve ser feita de acordo com o Manual do Produto e/ou Guia de Instalação. Caso seu produto necessite a instalação e configuração por um técnico capacitado, procure um profissional idôneo e especializado, sendo que os custos desses serviços não estão inclusos no valor do produto.
3. Constatado o vício, o Senhor Consumidor deverá imediatamente comunicar-se com o Serviço Autorizado mais próximo que conste na relação oferecida pelo fabricante – somente estes estão autorizados a examinar e sanar o defeito durante o prazo de garantia aqui previsto. Se isso não for respeitado, esta garantia perderá sua validade, pois estará caracterizada a violação do produto.
4. Na eventualidade de o Senhor Consumidor solicitar atendimento domiciliar, deverá encaminhar-se ao Serviço Autorizado mais próximo para consulta da taxa de visita técnica. Caso seja constatada a necessidade da retirada do produto, as despesas decorrentes, como as de transporte e segurança de ida e volta do produto, ficam sob a responsabilidade do Senhor Consumidor.

5. A garantia perderá totalmente sua validade na ocorrência de quaisquer das hipóteses a seguir: a) se o vício não for de fabricação, mas sim causado pelo Senhor Consumidor ou por terceiros estranhos ao fabricante; b) se os danos ao produto forem oriundos de acidentes, sinistros, agentes da natureza (raios, inundações, desabamentos, etc.), umidade, tensão na rede elétrica (sobretensão provocada por acidentes ou flutuações excessivas na rede), instalação/uso em desacordo com o manual do usuário ou decorrentes do desgaste natural das partes, peças e componentes; c) se o produto tiver sofrido influência de natureza química, eletromagnética, elétrica ou animal (insetos, etc.); d) se o número de série do produto tiver sido adulterado ou rasurado; e) se o aparelho tiver sido violado.
6. Esta garantia não cobre perda de dados, portanto, recomenda-se, se for o caso do produto, que o Consumidor faça uma cópia de segurança regularmente dos dados que constam no produto.
7. A Intelbras não se responsabiliza pela instalação deste produto, e também por eventuais tentativas de fraudes e/ou sabotagens em seus produtos. Mantenha as atualizações do software e aplicativos utilizados em dia, se for o caso, assim como as proteções de rede necessárias para proteção contra invasões (hackers). O equipamento é garantido contra vícios dentro das suas condições normais de uso, sendo importante que se tenha ciência de que, por ser um equipamento eletrônico, não está livre de fraudes e burlas que possam interferir no seu correto funcionamento.
8. Após sua vida útil, o produto deve ser entregue a uma assistência técnica autorizada da Intelbras ou realizar diretamente a destinação final ambientalmente adequada evitando impactos ambientais e a saúde. Caso prefira, a pilha/bateria assim como demais eletrônicos da marca Intelbras sem uso, pode ser descartado em qualquer ponto de coleta da Green Eletron (gestora de resíduos eletroeletrônicos a qual somos associados). Em caso de dúvida sobre o processo de logística reversa, entre em contato conosco pelos telefones (48) 2106-0006 ou 0800 704 2767 (de segunda a sexta-feira das 08 às 20h e aos sábados das 08 às 18h) ou através do e-mail suporte@intelbras.com.br.
9. LGPD - Lei Geral de Proteção de Dados Pessoais: a Intelbras não acessa, transfere, capta, nem realiza qualquer outro tipo de tratamento de dados pessoais a partir deste produto.

Sendo estas as condições deste Termo de Garantia complementar, a Intelbras S/A se reserva o direito de alterar as características gerais, técnicas e estéticas de seus produtos sem aviso prévio.

Todas as imagens deste manual são ilustrativas.

Produto beneficiado pela Legislação de Informática.

# intelbras

---



*fale com a gente*

**Suporte a clientes:** (48) 2106 0006

**Fórum:** [forum.intelbras.com.br](http://forum.intelbras.com.br)

**Suporte via chat:** [intelbras.com.br/suporte-tecnico](http://intelbras.com.br/suporte-tecnico)

**Suporte via e-mail:** [suporte@intelbras.com.br](mailto:suporte@intelbras.com.br)

**SAC:** 0800 7042767

**Onde comprar? Quem instala?:** 0800 7245115

Produzido por: Intelbras S/A – Indústria de Telecomunicação Eletrônica Brasileira  
Rodovia SC 281, km 4,5 – Sertão do Maruim – São José/SC – 88122-001  
CNPJ 82.901.000/0014-41 – [www.intelbras.com.br](http://www.intelbras.com.br)

02.21  
Indústria brasileira