



Guía de instalación

VEX 3060 KVM G2



VEX 3060 KVM G2

Extensor HDMI KVM

Felicitaciones, usted acaba de adquirir un producto con la calidad y seguridad Intelbras.

El VEX 3060 KVM G2 es una solución que permite la transmisión de señales HDMI Full HD sin comprimir y USB a través de un cable de red CAT5e o superior. El producto está compuesto por un transmisor (Tx) y un receptor (Rx), que juntos permiten alcanzar hasta 60 metros¹. Este producto es perfecto para aplicaciones en sistemas de CCTV, videoconferencia, educación multimedia y señalización digital.

¹ Distancia máxima utilizando los cables especificados en este manual.

Cuidados y seguridad

- » **Lea el manual de usuario:** todas las instrucciones de seguridad y funcionamiento deben ser leídas antes de comenzar las operaciones con el producto y deben ser conservadas para futuras consultas.
- » **Respete las advertencias:** siga todas las recomendaciones del manual.
- » **Fuentes de energía:** este producto debe ser operado sólo con la fuente de alimentación que viene con el producto.
- » **Instalación:** No instale el extensor HDMI en lugares inestables, ya que si se cae puede dañarlo o provocar inestabilidad en la imagen. El producto debe instalarse en un lugar protegido de la exposición a sustancias inflamables, explosivas o corrosivas. No instale el producto en lugares donde la temperatura exceda los niveles por encima y por debajo de lo permitido en las especificaciones técnicas. No exponga el producto a campos magnéticos y señales eléctricas. Si se instala sobre una superficie metálica, aisle su base de manera que no tenga contacto directo con el metal.



LGPD - Ley General de Protección de Datos Personales: Intelbras no accede, transfiere, captura o realiza cualquier otro tipo de tratamiento de datos personales a partir de este producto.



Este producto tiene una pila/batería interna. Después de su vida útil, las pilas/baterías deben ser entregadas a una asistencia técnica autorizada por Intelbras o directamente realizar la disposición final ambientalmente adecuada evitando impactos ambientales y de salud. Si lo prefiere, tanto la pila/batería como otros aparatos electrónicos de la marca Intelbras sin uso, pueden ser desechados en cualquier punto de recogida de Green Eletron (empresa de gestión de residuos electrónicos con la que estamos asociados). Si tiene alguna pregunta sobre el proceso de logística inversa, póngase en contacto con nosotros por teléfono (48) 2106-0006 o 0800 704 2767 (de lunes a viernes de 8 a 20 horas y los sábados de 8 a 18 horas) o por correo electrónico suporte@intelbras.com.br.

Índice

| | |
|----------------------------------|----|
| 1. Especificaciones técnicas | 5 |
| 2. Producto | 6 |
| 2.1. Transmisor | 6 |
| 2.2. Receptor | 6 |
| 2.3. Accesorios | 7 |
| 3. Instalación | 7 |
| 3.1. Aplicaciones | 8 |
| 4. Información sobre el producto | 8 |
| 5. Preguntas frecuentes | 8 |
| Póliza de garantía | 9 |
| Término de garantía | 10 |

1. Especificaciones técnicas

| | |
|--|---|
| Versión HDMI | 1.3 |
| Versión HDCP | 1.4 |
| Versión USB | 1.1 |
| Resolución soportada | 480i@60Hz, 480p@60Hz, 576i@50Hz, 576p@50Hz, 720p@50/60Hz, 1080i@50/60Hz, 1080p@24/25/30/50/60Hz |
| Tasa de Transferencia | 10.2 Gbps |
| Señal TDMS entrada y salida | 0.7 ~ 1.2 Vpp |
| Señal DDC entrada y salida | 5 Vpp |
| Cable HDMI entrada y salida | ≤8 m (AWG24) |
| Distancia máxima de transmisión entre el cable Tx y Rx cable CAT6 ¹ | 60 m |
| Distancia máxima de transmisión entre Tx y Rx cable CAT5E ¹ | 50 m |
| Protocolo Audio | PCM, LPCM, DTS HD, DTS Audio |

Conexiones transmisor

| | |
|--------------|---|
| Entradas | 1 entrada HDMI 1 entrada USB |
| Salidas | 1 salida HDMI (Splitter) 1 salida RJ45 |
| Alimentación | Conector P4 fêmea |

Conexiones receptor

| | |
|--------------|--|
| Entradas | 1 entrada RJ45 |
| Salidas | 1 salida HDMI 2 salidas USB 1 salida de audio estéreo (conector jack hembra de 3,5 mm) |
| Alimentación | Conector P4 fêmea |

Características eléctricas

| | |
|-----------------------------------|--------------------|
| Fuente de alimentación transmisor | 5 Vdc / 1 A |
| Fuente de alimentación receptor | 5 Vdc / 1 A |
| Potencia máx. total | Tx: 3 W, Rx: 2,5 W |
| Protección contra sobretensiones | 8 KV |

Características mecánicas

| | |
|---------------------------|----------------------|
| Dimensiones (An × Al × P) | 85 × 20 × 75 mm |
| Peso | Tx: 125 g, Rx: 125 g |
| Color carcasa | Negro |
| Tipo carcasa / material | Metal |
| Local de instalación | Interno |

Características ambientales

| | |
|------------------------------------|----------------|
| Temperatura de almacenamiento | -10 °C a 60 °C |
| Temperatura de funcionamiento | -10 °C a 60 °C |
| Humedad relativa de almacenamiento | 0% a 90% RH |
| Humedad relativa de funcionamiento | 0% a 90% RH |

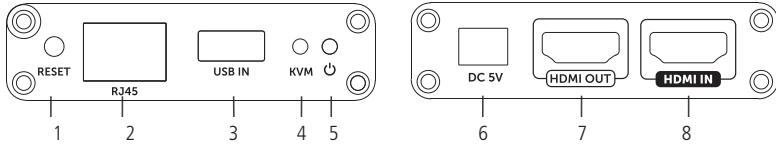
Certificados

| | |
|-----|---------------------------|
| FCC | Parte 15, classe B |
| CE | EN 55032:2015+A11:2020 |
| | EN 55035:2017+A11:2020 |
| | EN IEC 61000-3-2:2019 |
| | EN 61000-3-3:2013+A1:2019 |

¹ Utilice únicamente cables CAT5e o CAT6 de cobre puro homologados por Anatel. El uso de cables fuera de los especificados puede influir en el funcionamiento del producto.

2. Producto

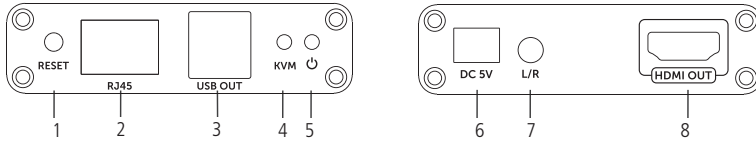
2.1. Transmissor



Transmissor

| | | |
|---|--|---|
| 1 | Botón de Reset | Reiniciar el dispositivo |
| 2 | Salida RJ45 | Puerto para conexión de cable de red |
| 3 | Puerto USB | Se utiliza para conectar el cable USB que viene con el producto a una computadora / DVR / NVR |
| 4 | Indicador LED de conexión USB | Encendido: cable USB conectado a la computadora / DVR / NVR |
| | | Apagado: cable USB desconectado |
| | | Parpadeando: el mouse y el teclado funcionan normalmente |
| 5 | Indicador LED de señal y alimentación HDMI | Encendido: el dispositivo está conectado a la alimentación y se reconoce la señal HDMI |
| | | Apagado: el dispositivo no está conectado a la alimentación |
| | | Parpadeando: cable HDMI desconectado o falla en la señal HDMI |
| 6 | entrada de alimentación | Puerto para conectar la fuente de alimentación al producto |
| 7 | Salida HDMI | Salida de video HDMI para conectar un monitor local |
| 8 | Entrada HDMI | Puerto de conexión de señal de video HDMI |

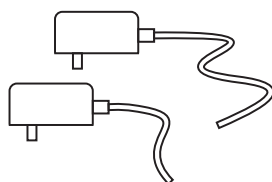
2.2. Receptor



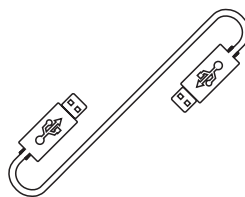
Receptor

| | | |
|---|--|--|
| 1 | Botón Reset | Reiniciar el dispositivo |
| 2 | Entrada RJ45 | Puerto para conexión de cable de red |
| 3 | Salida USB | Puerto utilizado para la conexión del mouse y el teclado |
| 4 | Indicador LED de conexión USB | Encendido: cable USB conectado a la computadora / DVR / NVR |
| | | Apagado: cable USB desconectado |
| | | Parpadeando: el mouse y el teclado funcionan normalmente |
| 5 | Indicador LED de señal y alimentación HDMI | Encendido: el dispositivo está conectado a la alimentación y se reconoce la señal HDMI |
| | | Apagado: el dispositivo no está conectado a la alimentación |
| | | Parpadeando: cable TX HDMI desconectado o problema de conexión RJ45 |
| 6 | entrada de alimentación | Puerto para conectar la fuente de alimentación al producto |
| 7 | salida de audio estéreo | Puerto utilizado para la conexión de auriculares o amplificador de audio |
| 8 | Salida HDMI | Puerto para conectar la señal de video HDMI a un monitor o televisión |

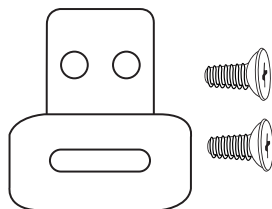
2.3. Accesorios



2 × fuentes de alimentación



1 cable USB-A



1 juego con 8 pestañas de fijación y 16 tornillos



1 × guía de instalación

3. Instalación

Todas las operaciones en el proceso de instalación deben cumplir con las regulaciones locales de seguridad eléctrica.

- » Recomendamos el uso de cables UTP Cat5e o Cat6 de buena calidad (conductor de cobre 24 AWG, resistencia eléctrica de $93.8 \Omega / \text{Km}$, capacitancia mutua de $56\text{pF} / \text{m}$ y impedancia característica de 100Ω) y que estén aprobados por Anatel.
- » Para garantizar el mejor rendimiento del producto, utilice el estándar 568B para engarzado de cables.

EIA/TIA-568 B

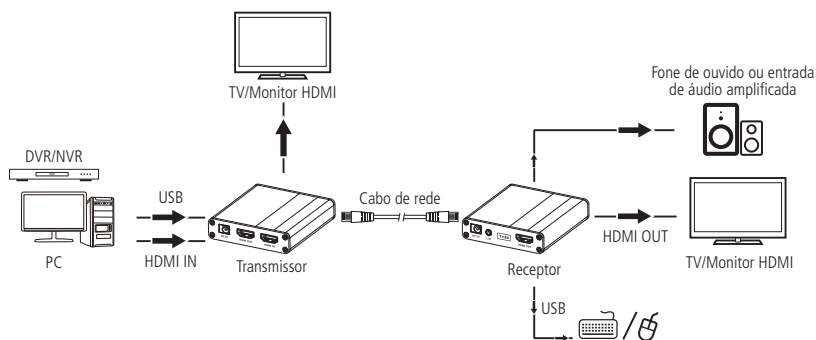
| Pi-no | Colores |
|-------|----------------|
| 1 | Blanco-Naranja |
| 2 | Naranja |
| 3 | Blanco verde |
| 4 | Azul |
| 5 | Blanco azul |
| 6 | Verde |
| 7 | Branco-Marrom |
| 8 | Marrom |

- » El cable UTP no se puede instalar junto con cables de alimentación o cables que transporten señales eléctricas de alta energía (Potencia > 0.01Wrms), para evitar interferencias que puedan causar ruido o pérdida de imagen.
- » Evite instalar los extensores HDMI cerca de fuentes emisoras de radiofrecuencia como radios, hornos microondas, transmisores, amplificadores de banda ancha y sus cables y antenas. Las señales emitidas por estos dispositivos pueden causar interferencias que provoquen ruido o pérdida de imagen.
- » No empalme el cable UTP ya que esto provocará inestabilidades en la señal HDMI.
- » No utilice un concentrador USB conectado a las salidas USB del receptor RX.

3.1. Aplicaciones

Conexión punto a punto

En este tipo de conexión, la transmisión de la señal HDMI se realiza entre el transmisor TX y el receptor RX a través de un solo cable de red. La distancia máxima de cableado en esta configuración es de 60 metros cuando se utiliza un cable de red CAT6.



Obs.: » La salida de audio auxiliar solo admite el formato PCM.
» Las salidas USB solo son compatibles con el mouse y el teclado.

4. Información sobre el producto

Para acceder a más información sobre el producto, visite el sitio web de Intelbras www.intelbras.com.br.

También puede acceder al sitio web a través del siguiente código QR:



5. Preguntas frecuentes

| Preguntas | Solução |
|--------------------------------------|---|
| Sin transmisión de video y / o audio | Asegúrese de que la resolución del sistema no sea superior a la resolución admitida por el producto. Verifique las conexiones de los cables de red y los cables HDMI. Presione el botón Reset en el transmisor y el receptor. Intente conectar la salida HDMI del DVR / NVR / PC directamente a un televisor o monitor para ver si funciona. Verifique el estado de la señal HDMI y el indicador LED de encendido como se muestra en el elemento 3. <i>Producto</i> de esta guía. |
| La imagen falla o es inestable | Compruebe que la longitud del cable HDMI no supere los 8 metros. Compruebe que el cableado no esté cerca de fuentes ruidosas como: red eléctrica, cerca eléctrica, motores, lámparas con balastos, base de teléfono inalámbrico (tipo DECT) y comunicadores de radio. |
| Mouse o teclado no funcionan | Compruebe el estado del indicador LED de conexión USB como se muestra en el elemento 3. <i>Producto</i> de esta guía. |

Póliza de garantía

Importado por:

Intelbras S/A - Industria de Telecomunicación Electrónica Brasileña

Rodovia SC 281, km 4,5 – Sertão do Maruim – São José/SC – Brasil – 88122-001

CNPJ 82.901.000/0014-41 – www.intelbras.com.br

soporte@intelbras.com | www.intelbras.com

Industria de Telecomunicación Electrónica Brasileña de México S.A. de C.V. se compromete a reparar o cambiar las piezas y componentes defectuosos del producto, incluyendo la mano de obra, o bien, el producto entero por un período de 1 año (3 meses por norma y 9 meses adicionales otorgados por el fabricante) a partir de la fecha de compra. Para hacer efectiva esta garantía, solamente deberá presentarse el producto en el Centro de Servicio, acompañado por: esta póliza debidamente sellada por el establecimiento en donde fue adquirido, o la factura, o el recibo, o el comprobante de compra, en donde consten los datos específicos del producto. Para las ciudades en donde no hay un centro de servicio, deberá solicitarse una recolección mediante el servicio de paquetería asignado por Intelbras, sin ningún costo adicional para el consumidor. El aparato defectuoso debe ser revisado en nuestro Centro de Servicio para evaluación y eventual cambio o reparación. Para instrucciones del envío o recolección favor comunicarse al Centro de Servicio:

El tiempo de reparación en ningún caso será mayor de 30 días naturales contados a partir de la fecha de recepción del producto en el Centro de Servicio.

ESTA GARANTÍA NO ES VÁLIDA EN LOS SIGUIENTES CASOS:

- a. Cuando el producto ha sido utilizado en condiciones distintas a las normales.
- b. Cuando el producto no ha sido instalado o utilizado de acuerdo con el Manual de Usuario proporcionado junto con el mismo.
- c. Cuando el producto ha sido alterado o reparado por personas no autorizadas por Industria de Telecomunicación Electrónica Brasileña.
- d. Cuando el producto ha sufrido algún daño causado por: accidentes, siniestros, fenómenos naturales (rayos, inundaciones, derrumbes, etc.), humedad, variaciones de voltaje en la red eléctrica, influencia de naturaleza química, electromagnética, eléctrica o animal (insectos, etc.).
- e. Cuando el número de serie ha sido alterado.

Con cualquier Distribuidor Autorizado, o en el Centro de Servicio podrá adquirir las partes, componentes, consumibles y accesorios.

Datos del producto y distribuidor.

Producto:

Colonia:

Marca:

C.P.:

Modelo:

Estado:

Número de serie:

Tipo y número de comprobante de compra:

Distribuidor:

Fecha de compra:

Calle y número:

Sello:

Término de garantía

Se hace constar expresamente que esta garantía contractual se otorga bajo las siguientes condiciones:

Nombre del cliente:

Firma del cliente:

Nº de Factura:

Fecha de compra:

Modelo:

Nº de serie:

Revendedor:

1. Todas las partes, piezas y componentes del producto están garantizados contra defectos de fabricación, que eventualmente puedan presentar, por un período de 1 (un) año -siendo este de 90 (noventa) días de garantía legal y 9 (nueve) meses de garantía contractual –, a partir de la fecha de compra del producto por el Señor Consumidor, según consta en la factura de compra del producto, que forma parte integrante de este Término en todo el territorio nacional. Esta garantía contractual incluye la sustitución gratuita de partes, piezas y componentes que presenten defectos de fabricación, incluyendo los gastos por mano de obra utilizada en esta reparación. En el caso de no ser detectado ningún defecto de fabricación, sino defecto(s) derivado(s) de un uso inadecuado, el Señor Consumidor correrá con estos gastos.
2. La instalación del producto debe realizarse de acuerdo con el manual del producto y/o la guía de instalación. Si su producto requiere la instalación y configuración por parte de un técnico calificado, busque un profesional idóneo y especializado, siendo que los costos de estos servicios no están incluidos en el valor del producto.
3. Constatado el defecto, el Señor Consumidor deberá comunicarse inmediatamente con el Servicio Autorizado más cercano que figure en la lista proporcionada por el fabricante - sólo éstos están autorizados a examinar y subsanar el defecto durante el período de garantía previsto en el presente documento. Si lo anterior no fuera respetado, esta garantía perderá su validez, ya que será considerado que el producto fué violado.
4. En el caso de que el Señor Consumidor solicite atención domiciliaria, deberá acudir al Servicio Autorizado más cercano para informarse sobre la tarifa de la visita técnica. Si fuera necesario retirar el producto, los gastos resultantes, como el transporte y la seguridad de ida y vuelta del producto, quedarán bajo la responsabilidad del Señor Consumidor.
5. La garantía perderá totalmente su validez en el caso de que se produzca cualquiera de los siguientes hechos: a) si el defecto no es de fabricación, sino causado por el Señor Consumidor, o por terceros ajenos al fabricante; b) si los daños al producto son consecuencia de accidentes, siniestros, agentes de la naturaleza (rayos, inundaciones, derrumbes, etc.), humedad, tensión de la red eléctrica (sobretensión causada por accidentes o fluctuaciones excesivas en la red), instalación/ uso en desacuerdo con el manual de usuario o resultante del desgaste natural de piezas y componentes; c) si el producto ha sufrido influencia química, electromagnética, eléctrica o animal (insectos, etc.); d) si el número de serie del producto ha sido manipulado o borrado; e) si el aparato ha sido violado.
6. Esta garantía no cubre la pérdida de datos, por lo que se recomienda, si es aplicable al producto, que el Consumidor haga regularmente una copia de seguridad de los datos del producto.
7. Intelbras no se hace responsable de la instalación de este producto, ni de cualquier intento de fraude y/o sabotaje sobre sus productos. Mantenga al día las actualizaciones de software y aplicaciones, si es el caso, así como las protecciones de red necesarias para la protección contra intrusiones (hackers). El equipo está garantizado contra vicios dentro de sus condiciones normales de uso, siendo importante ser consciente de que, al ser un equipo electrónico, no está libre de fraudes y estafas que puedan interferir en su correcto funcionamiento.

Siendo estas las condiciones de este Término de Garantía complementario, Intelbras S / A se reserva el derecho a modificar las características generales, técnicas y estéticas de sus productos sin previo aviso.

El proceso de fabricación de este producto no está cubierto por los requisitos de la norma ISO 14001.

Todas las imágenes de este manual son ilustrativas.

intelbras



hable con nosotros

Atención al cliente: +55 (48) 2106 0006

Soporte vía e-mail: soporte@intelbras.com

Importado en Brasil por:

Intelbras S/A – Indústria de Telecomunicação Eletrônica Brasileira

Rodovia SC 281, km 4,5 – Sertão do Maruim – São José/SC – 88122-001

CNPJ 82.901.000/0014-41 – www.intelbras.com.br | www.intelbras.com

01.21

Fabricado en China