

intelbras

Manual do usuário

Conex 3000 RJ45 CAT5e

Conex 3000 RJ45 CAT6

intelbras

Conex 3000 RJ45 CAT5e

Conex 3000 RJ45 CAT6

Conectores para sistema de segurança CFTV

Parabéns, você acaba de adquirir um produto com a qualidade e segurança Intelbras.

Cuidados e segurança

Orientações gerais

- » **Leia o manual do usuário:** todas as instruções de segurança e operação devem ser lidas antes de se iniciarem as operações com o aparelho e devem ser mantidas para referências futuras.
- » **Segurança no transporte:** grandes pressões ou vibrações violentas não são permitidas durante o transporte, armazenagem ou instalação.
- » **Segurança elétrica:** toda instalação e operação devem estar conforme as normas de segurança elétrica local. Nós não assumimos nenhuma obrigação ou responsabilidade por incêndios ou choques elétricos causados por manuseio e instalações inapropriadas.
- » **Instalação:** os conectores devem ser instalados em local protegido contra exposição a substâncias inflamáveis, explosivas ou corrosivas. Quando instalados em ambientes externos, os conectores devem estar devidamente protegidos. Caso sejam instalados sobre uma superfície metálica, isole-os de maneira que não tenham contato direto com o metal.
- » **Conexões:** não faça conexões não recomendadas pelo fabricante, pois há risco de incêndios, choque elétrico ou ferimentos.
- » **Atenda às advertências:** siga todas as instruções indicadas no manual.

Índice

1. Especificações técnicas	5
2. Produto	5
2.1. Dimensões do produto	5
3. Instalação	6
3.1. Conex 3000 RJ45 CAT5e e Conex 3000 RJ45 CAT6	6

1. Especificações técnicas

CONEX 3000 RJ45 CAT5e

CONEX 3000 RJ45 CAT6

Especificações técnicas

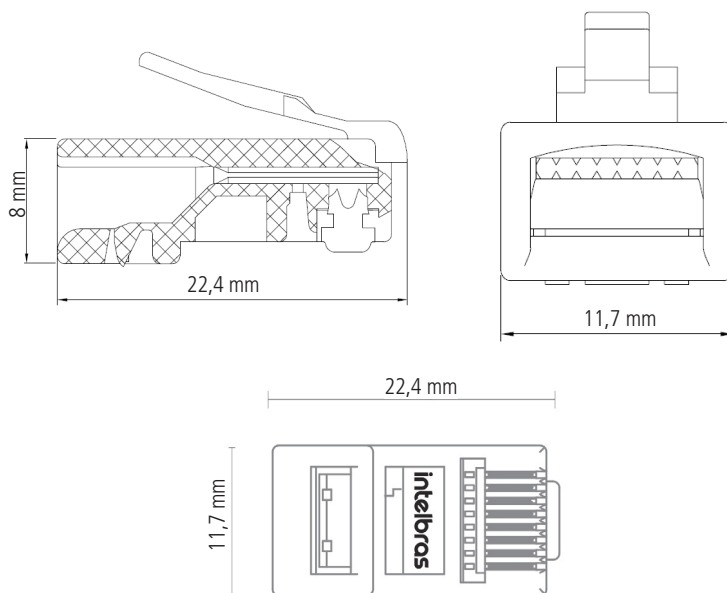
Compatibilidade	Cabo sólido 24 AWG ~ 26 AWG	
Quantidade de ciclos de inserção	750 ciclos	
Características mecânicas		
Dimensões (L x A x P)	11,7 x 8 x 22,4 mm	11,7 x 8 x 22,4 mm
Peso	1g por conector	
Cor	Transparente	
Local de instalação	Interno ¹	
Fixação do cabo	Crimpagem	
Tipo de embalagem	Individual com 10 peças	
Características ambientais		
Temperatura de operação	-25 °C a 55 °C	
Temperatura de armazenamento	-10 °C a 40 °C	

¹ Para instalações em ambiente externo deve-se isolar os conectores de contato com água. Recomenda-se a utilização de caixa de proteção Intelbras.

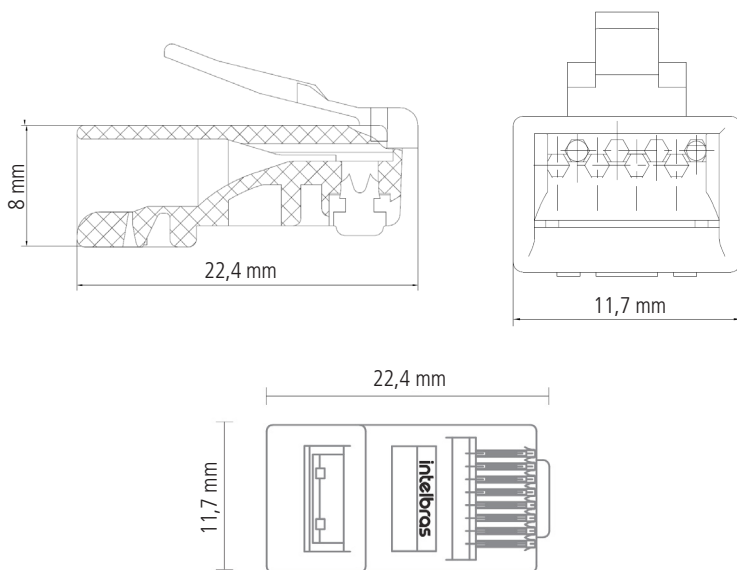
2. Produto

2.1. Dimensões do produto

Conex 3000 RJ45 CAT5e



Conex 3000 RJ45 CAT6



3. Instalação

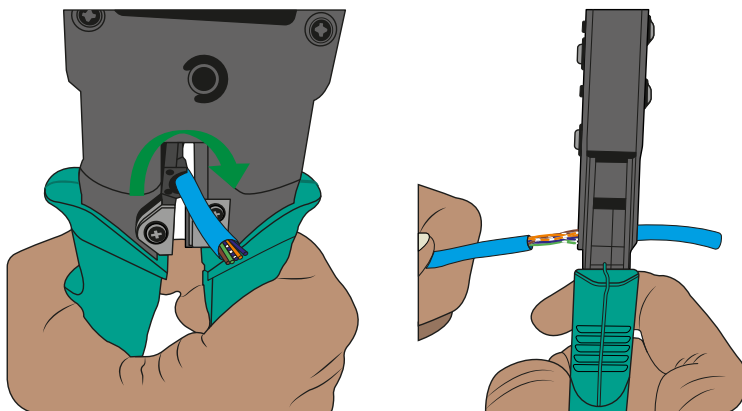
3.1. Conex 3000 RJ45 CAT5e e Conex 3000 RJ45 CAT6

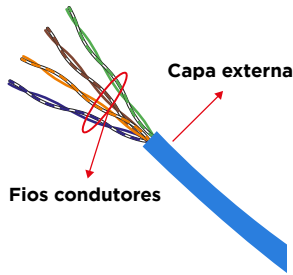
Materiais necessários

- » Alicate de crimpagem;
- » Conector Conex RJ45 CAT5e ou Conector Conex RJ45 CAT6
- » Cabo de rede

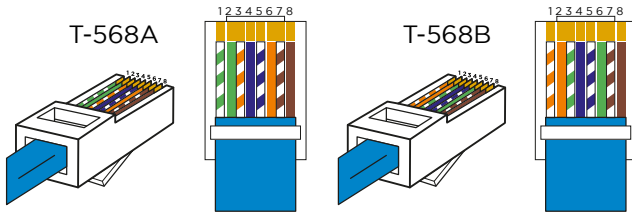
Crimpagem dos cabos

1. Utilize o alicate de crimpagem para retirar a capa externa do cabo de rede e deixe uma sobra dos fios condutores para organizar o padrão dos fios e encaixar no conector.

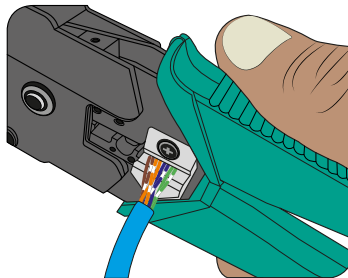




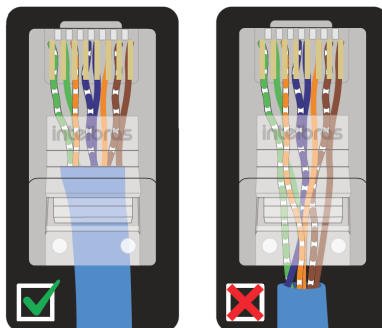
2. Neste manual utilizaremos o padrão EIA 568A, porém existem dois padrões para a ordenar os fios dentro dos conectores, o EIA 568A e o EIA 568B, a ordem de cada um dos padrões pode ser conferida na figura abaixo:



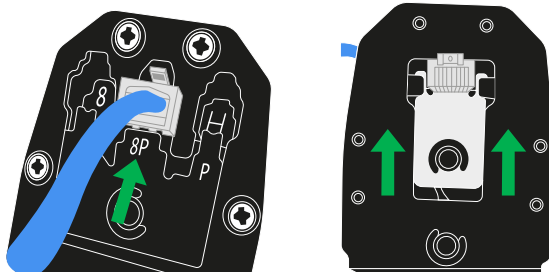
3. Após escolher o padrão que irá utilizar, organize os fios condutores e corte de forma alinhada, para que nenhum deles fique maior que o outro.



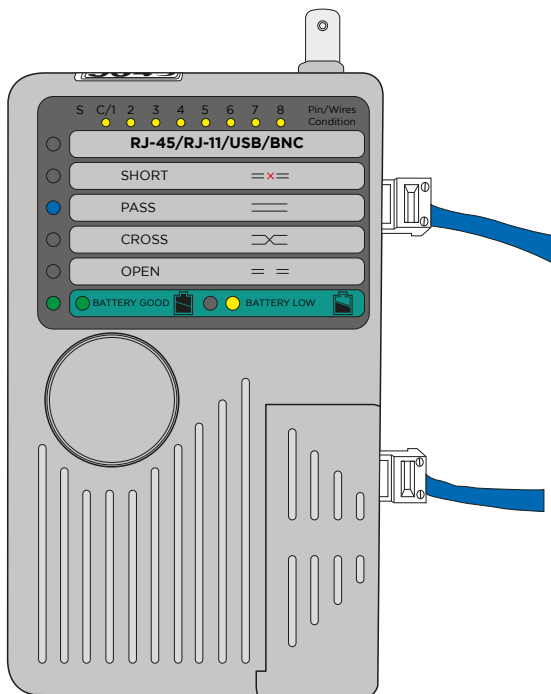
A capa externa do cabo deve ficar dentro do conector Conex 3000 RJ45 CAT5e ou Conex 3000 RJ45 CAT6, quase até a metade do conector. Se não ficar posicionado da forma correta, corte mais a os fios condutores para diminuí-los e ficar com a capa dentro do conector, não se esqueça de ajustar o padrão novamente. Verifique as figuras abaixo que exemplificam a forma correta e incorreta:



4. Após ter se certificado que os fios condutores estão posicionados de forma correta e estão chegando até o final do conector, utilize o alicate de crimpagem e insira o conector no compartimento de crimpar o cabo. Ao posicionar o conector pressione com força o alicate para que as travas sejam pressionadas e fixem nos fios condutores, conforme imagem abaixo:



5. Após finalizar uma ponta do cabo, faça o mesmo procedimento para a outra ponta.
6. Para confirmar se a crimpagem foi feita de forma correta, utilize um testador de cabos UTP e veja se todos os fios condutores estão passando sinal, conforme imagem abaixo:



intelbras



fale com a gente

Suporte a clientes: (48) 2106 0006

Fórum: forum.intelbras.com.br

Suporte via chat: intelbras.com.br/suporte-tecnico

Suporte via e-mail: suporte@intelbras.com.br

SAC: 0800 7042767

Onde comprar? Quem instala?: 0800 7245115

Produzido por: Intelbras S/A – Indústria de Telecomunicação Eletrônica Brasileira
Rodovia SC 281, km 4,5 – Sertão do Maruim – São José/SC – 88122-001
CNPJ 82.901.000/0014-41 – www.intelbras.com.br