

intelbras

Manual do usuário

CAB 3000 UC

intelbras

CAB 3000 UC Catracas

Parabéns, você acaba de adquirir um produto com a qualidade e segurança Intelbras.

A catraca CAB 3000 UC, foi desenvolvida para ser utilizada nos sistemas de controle de acesso nos mais diversos tipos de negócios além de ambiente condominiais. Elas devem ser empregadas em conjunto com controladores, software de gestão, leitores com tecnologia RIFD ou outros tipos de leitores compatíveis com os padrões de comunicação da controladora (ver especificações técnicas). Podem ainda ser acionadas por botão, interfone, central telefônica, controle remoto ou qualquer outro dispositivo de acionamento com saída tipo contato seco.

Cuidados e segurança

- » Com a rede elétrica desligada, execute toda a instalação e somente após verificar se a instalação está correta, ligue a rede elétrica.
- » Ligue primeiro o cabo GND (0 V) e depois os outros cabos. Isso previne danos causados pela energia estática.
- » Utilize cabos flexíveis de 1,5 mm² ou superiores para ligações de alimentação do equipamento.
- » Não utilize cabos UTP para fazer qualquer tipo de ligação, pois, além de não serem adequados, podem prejudicar o funcionamento do produto.

Obs.: recomenda-se o uso de cabos-manga blindados para ligação dos leitores em ambientes que possam sofrer interferência eletromagnética.

- » Não se deve passar cabos de rede elétrica e cabos de dados (manga) na mesma tubulação.
 - » Não faça derivação dos terminais de alimentação da controladora para os terminais de ligação da catraca. Deve-se trazer dois fios separados da fonte de alimentação
 - » Não instale o produto em locais sujeitos a extremo calor ou umidade.
 - » Recomenda-se utilizar uma rede isolada com o servidor ligado no mesmo switch das controladoras, para melhorar o desempenho do sistema. Não recomendamos o cascadeamento entre switches.
 - » LGPD - Lei Geral de Proteção de Dados Pessoais: este produto faz tratamento de dados pessoais, porém a Intelbras não possui acesso aos dados a partir deste produto.
-



Atenção!

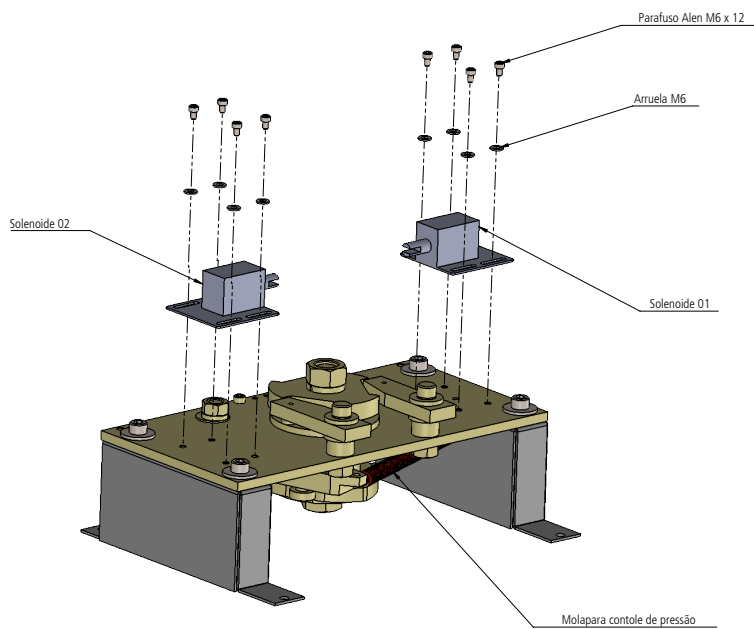
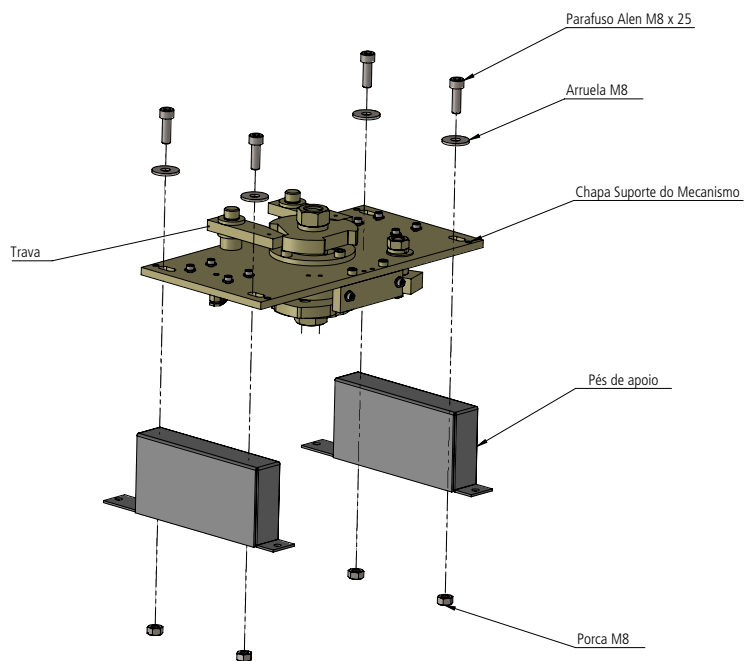
- » É obrigatório a ligação de cabo de aterramento na carcaça do equipamento, com bitola não inferior a 2 mm².
 - » Não energizar o equipamento sem que o cabo de aterramento esteja conectado.
 - » Danos causados pelo não cumprimento das recomendações de instalação ou uso inadequado do produto não são cobertos pela garantia. Vide certificado de garantia do produto.
-

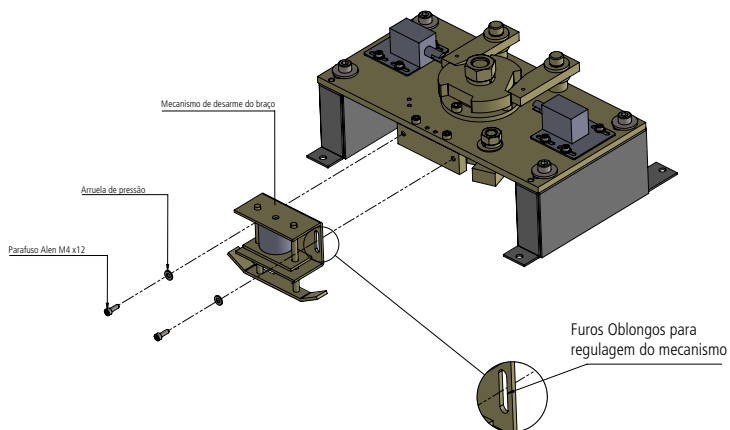
Limpeza

- » **Não usar cloro ou água sanitária na limpeza, sob o risco de gerar corrosão no gabinete do equipamento.**
 - » Evitar usar materiais abrasivos, como escovas, esponjas duras ou esponjas de aço na limpeza. Dê preferência para flanelas macias.
 - » Recomenda-se a limpeza externa do equipamento a cada 15 dias utilizando um produto que limpa inox e posteriormente aplique um lubrificante não gorduroso, como por exemplo o WD40.
 - » Em ambientes litorâneos onde há névoa salina, recomenda-se que o equipamento seja limpo no máximo a cada 7 dias e posteriormente aplique um lubrificante não gorduroso, como por exemplo o WD40, para preservar o equipamento.
- Não esqueça de aplicar o lubrificante não gorduroso nos braços da catraca.**

Manutenção

A catraca CAB 3000 UC é robusta e possui manutenção simplificada. Seu mecanismo de giro é composto de pelas de fácil montagem e desmontagem além de fácil acesso.





Rotina de manutenção preventiva

Deve-se fazer uma revisão a cada 6 meses observando:

- » Aperto das conexões;
- » Conexões dos bornes das placas;
- » Resistência das bobinas de acionamento (37 omhs);
- » Teste do desarme do braço;
- » Limpeza Interna com pincel ou mini compressor de ar;
- » Aperto de todos os parafusos (observar se existem folgas internas no mecanismo de giro);
- » Lubrificar o embolo da bobina da urna coletora com óleo não viscoso;
- » Limpar gabinete e os braços com álcool e flanela e posteriormente aplicar protetor de Inox;
- » Observar a necessidade de lubrificação dos componentes.

Índice

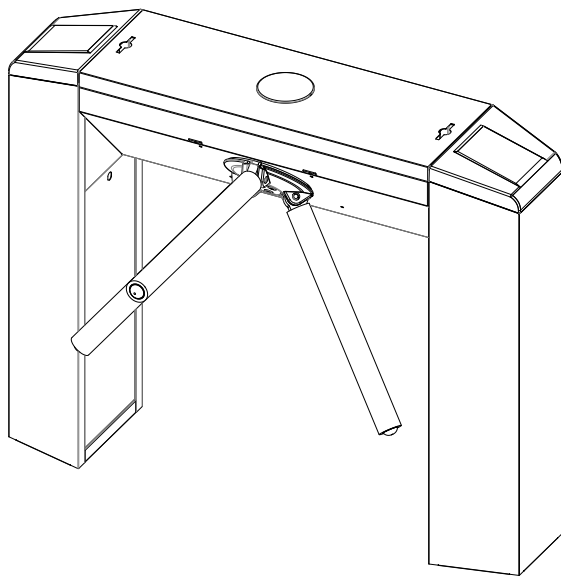
1. Produto	8
2. Especificações técnicas	8
3. Características	9
3.1. Conteúdo da embalagem	9
4. Estrutura do produto	10
5. Conexões	10
5.1. Descrição das conexões da placa	11
5.2. Diagrama de conexões	12
5.3. Interruptor DIP	13
6. Instalação e montagem	14
6.1. Instalação da catraca	14
6.2. Montagem da urna coletora	16
Termo de garantia	17

1. Produto

A catraca eletrônica CAB 3000 UC, é um equipamento de controle eletromecânico que pode ser instaladas em ambientes públicos ou privados que necessitem de algum tipo de barreira para formar um sistema de controle de acesso.

O movimento da unidade de rotação pode ser realizado empurrando os braços levemente. Se o braço girar mais do que uma posição estabelecida, a energia potencial elástica irá conduzir a unidade de rotação para completar todo o processo de rotação.

A catraca CAB 3000 UC, possui um sistema de rotação mecânico agregado a um sistema eletrônico de controle avançado, que ao ser integrado com sistemas de controle de acessos, pode atender aos mais diversos requisitos do cliente e, portanto, pode ser amplamente utilizado em locais como salas de conferência, parques e estação ferroviária, edifícios, hospitais, etc..



2. Especificações técnicas

Fonte de alimentação	AC100 ~ 240 V
Tensão de operação	DC 24 V \pm 5%
Potência	30 W
Carenagem	Aço inox SAE 304
Peso	36 Kg
Comprimento do braço	510 mm
Direção da rotação	Unidirecional / bidirecional (controlável)
Pictograma indicador	Verde / Vermelho
Ambiente de funcionamento	Interno
Temperatura de funcionamento	-30 °C ~ 60 °C
Umidade	5% ~ 90%
Proteção	\geq IP31
Interfaces para leitores de cartão	2
Interface de controle	Contato a seco

3. Características

- » Pode ser controlada por qualquer controladora de acesso via contato seco;
- » Tem grande versatilidade e pode ser instalada de forma simples;
- » O sinal da porta de entrada padrão, pode ser conectado com a maioria das placas de controle de acesso;
- » Função de reset automático: se haver desistência e a pessoa não passar dentro do tempo estabelecido, será preciso que ela passe novamente o cartão para conseguir entrar;
- » Abertura automática após entrada de sinal de emergência;
- » Anti following: evita a passagem ilegal;
- » LED Indicador de alto brilho que exibe o status de passagem;
- » As liberações também podem ser controladas através do desbloqueio manual, por botoeiras ou controle remoto;
- » Desarme automático do braço quando existir uma falha de energia.
- » Opção de funcionamento unidirecional.

3.1. Conteúdo da embalagem

As catracas vêm acondicionadas dentro de uma caixa de madeira, e para abri-la utilize uma chave de fenda e um martelo para retirar abas que prendem as tampas.

Importante: antes de abri-la, é extremamente importante que seja feita uma cuidadosa inspeção para verificar se a mesma não sofreu avarias no transporte. O mesmo deve ser feito após a embalagem ser aberta.

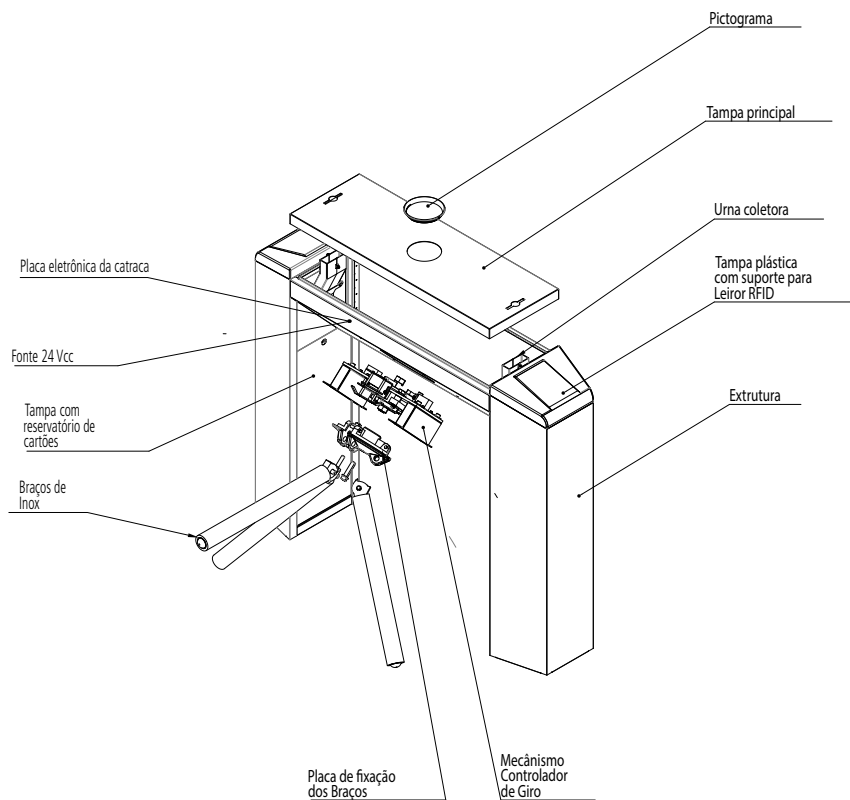
A embalagem é composta por:

- » 1× Manual do usuário;
- » 1× Uma catraca pedestal balcão, modelo CAB 3000 UC;
- » 1× Um kit com 8 parabolts de 8 mm juntamente com arruelas;
- » 1× Quatro chaves.

4. Estrutura do produto

O produto é composto dos seguintes elementos:

- » Gabinete em aço inox SAE 304;
- » Mecanismo controlador de giro (solenóides de entrada, saída, mecanismo de desame do braço, disco dentado, sistema de parada por mola);
- » Urna coletora;
- » Porta com reservatório para cartões coletados;
- » Fonte alimentação 24 Vdc;
- » Braços em aço inox;
- » Suporte para fixação de leitores RIFD;
- » Pictograma em LEDs com indicativo de direção;
- » Placa eletrônica de controle da catraca;
- » Placa de fixação dos braços.



5. Conexões

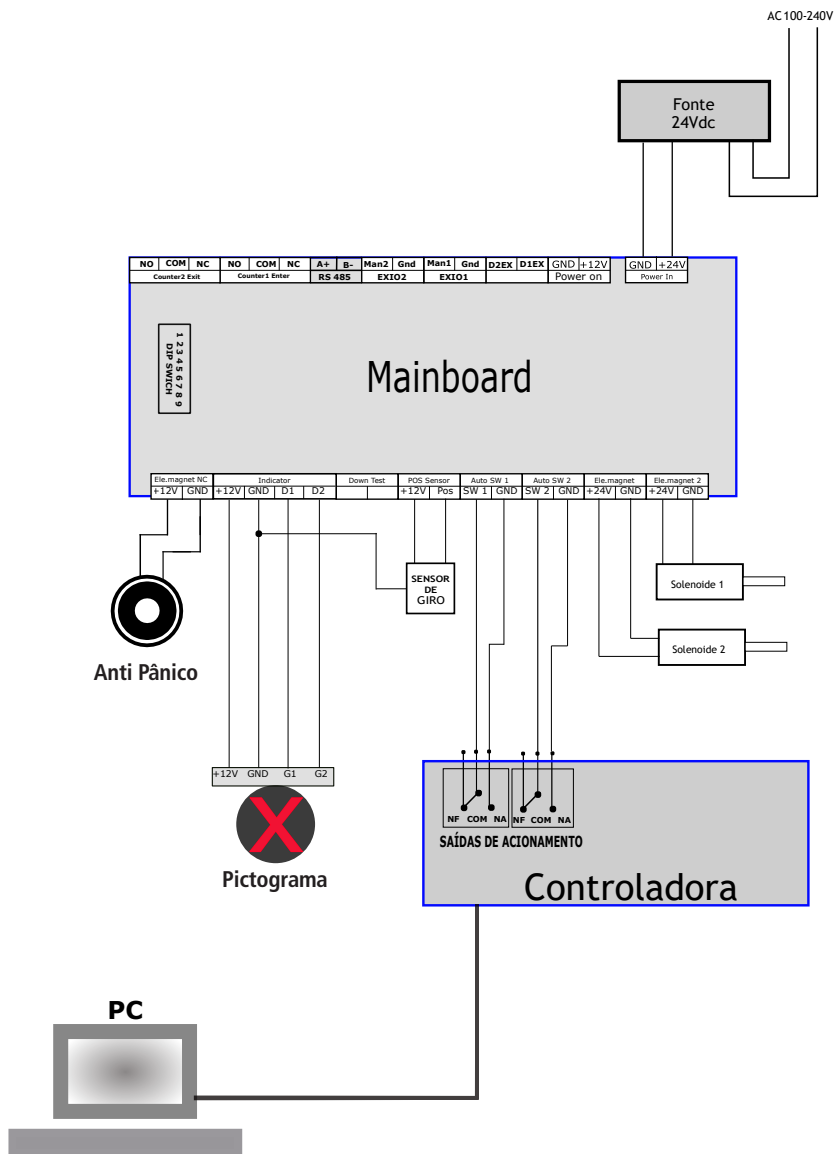
1. Conecte o cabo de aterramento na catraca;
2. Faça as conexões AC 100~220 V para entrada de energia;
3. Conexão básica de funcionamento da catraca;

Ligue qualquer dispositivo com contato seco NA (Botoeira, controladora, controle remotos, etc.) no SW1 para acionar a solenoide de entrada e SW2 para liberar a solenoide de saída.

5.1. Descrição das conexões da placa

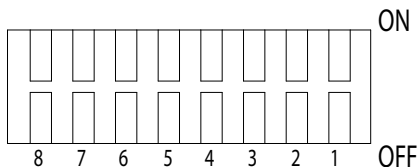
Nº	Sinal da porta	Instruções
1	+24 V	24 V fonte de alimentação de entrada para placa PCB
2	GND	
3	+12 V	12 V saída de energia para barra de luz, contador e assim por diante
4	GND	
5	Man1	Botão de entrada para entrada manual do portão de abertura
6	GND	
7	Man2	Botão de saída para entrada manual do portão de abertura
8	GND	
9	A+	485 Comunicação
10	B -	
11	NO	Contato normalmente aberto para confirmação de giro na entrada
12	COM	Comum do Réle de confirmação de giro da entrada
13	NC	Contato normalmente fechado para confirmação de giro na entrada
14	NO	Contato normalmente aberto para confirmação de giro na saída
15	COM	Comum do Réle de confirmação de giro da saída
16	NC	Contato normalmente fechado para confirmação de giro na saída
17	+12 V	+12 V fonte de alimentação para queda de braço solenoide circular
18	GND	
19	D1	Entrada do sinal do LED indicador de entrada
20	D2	Entrada do sinal do LED indicador de saída
21	+12 V	+12 V fonte de alimentação para indicador
22	GND	
23	Down	Acionamento do desarme do braço. Pode ser acionado por um alarme ou um sistema de incêndio por exemplo.
24	Test	
25	+12 V	Sensor de posição totalmente perto no local do sinal entrada. Uma vez que o braço gira 120 graus ele enviará um sinal de fechamento do portão
26	POS	
27	SW1	Entrada de sinal de abertura de entrada, sinal de contato seco e sinal de relé de abertura de entrada de placa de PCB de controle de acesso (NA, conectar SW1, COM)
28	GND	Conecte o GND, e o tempo de relé da placa de controle de acesso deve ser definido "0" ou "1"
29	SW2	Saída de entrada de sinal de abertura, sinal de contato seco e sinal de relé de saída de placa de PCB de controle de acesso (Não conectar SW2, COM)
30	GND	Conecte o GND, e o tempo de relé da placa de controle de acesso deve ser definido como "0" ou "1"
31	+24 V	Saída para solenoide quadrado de entrada, normalmente 0v t, quando placa receber um sinal de abertura, Esta porta terá uma saída de 24 V
32	GND	
33	+24 V	Saída para solenoide quadrado de saída, normalmente 0v t, quando placa receber um sinal de aberto. Esta porta terá uma saída de 24 V
34	GND	

5.2. Diagrama de conexões



5.3. Interruptor DIP

Configure o DIP na placa de acordo com o tempo necessário, para que a passagem permaneça liberada.



Padrão de fabrica: 5 seg

1-6 Indicação DIP						Tempo de reset automático
6	5	4	3	2	1	Tempo
0	0	0	0	0	1	2S
0	0	0	0	1	0	2S
0	0	0	0	1	1	2S
0	0	0	1	0	0	2S
0	0	0	1	0	1	2.5S
0	0	0	1	1	0	3S
0	0	0	1	1	1	3.5S
0	0	1	0	0	0	4S
0	0	1	0	0	1	4.5S
0	0	1	0	1	0	5S
0	0	1	0	1	1	5.5S
0	0	1	1	0	0	6S
0	0	1	1	0	1	6.5S
0	0	1	1	1	0	7S
0	0	1	1	1	1	7.5S
0	1	0	0	0	0	8S
0	1	0	0	0	1	8.5S
0	1	0	0	1	0	9S
0	1	0	0	1	1	9.5S
0	1	0	1	0	0	10S
0	1	0	1	0	1	10.5S
0	1	0	1	1	0	11S
0	1	0	1	1	1	11.5S
0	1	1	0	0	0	12S
0	1	1	0	0	1	12.5S
0	1	1	0	1	0	13S

6. Instalação e montagem

6.1. Instalação da catraca

Para definir o local de instalação das catracas é necessário antes conhecer as dimensões delas e verificar se irão bloquear todo o espaço de passagem, ou seja, o usuário só deverá ter acesso através delas.

Antes de instalar as catracas verifique:

1. Se há um espaçamento mínimo de 5 cm da parede para a parte traseira da catraca, para que possa ser aberta a tampa superior;
2. Se há energia próximo ou se foram feitos dutos de energia chegando até a catraca;
3. Se o local escolhido é adequado no que se refere a ambientes cobertos;
4. Se o piso está em condições de receber parabolos de 8 mm que acompanham a catraca;
5. Recomenda-se que seja feita uma base de no mínimo 5 cm de concreto FCK 15 M.P.A.

Fixação da coluna

Para fixar a coluna no piso, observe as dimensões da base da catraca. Utilize os furos centrais para passagem dos cabos elétricos.

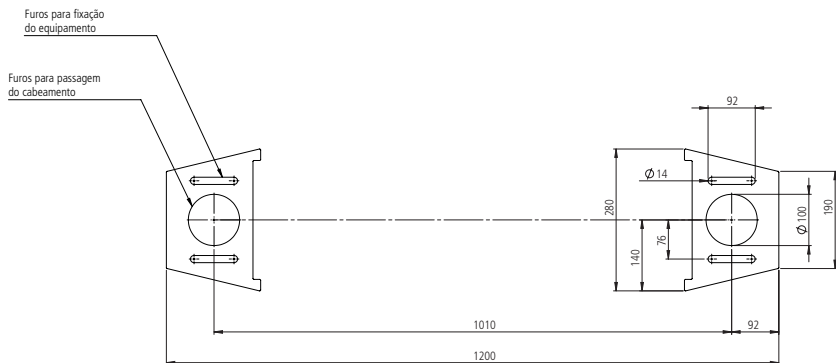
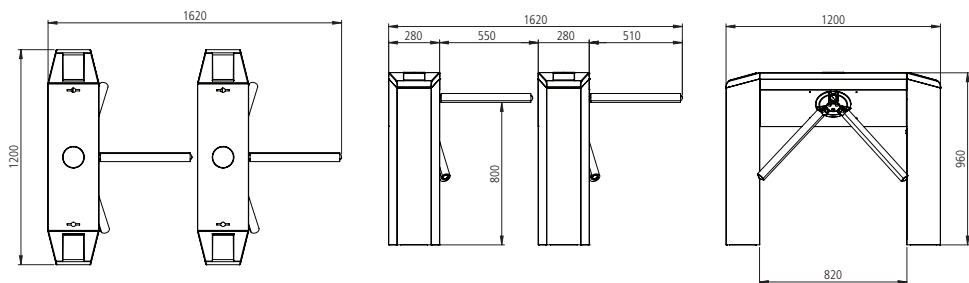


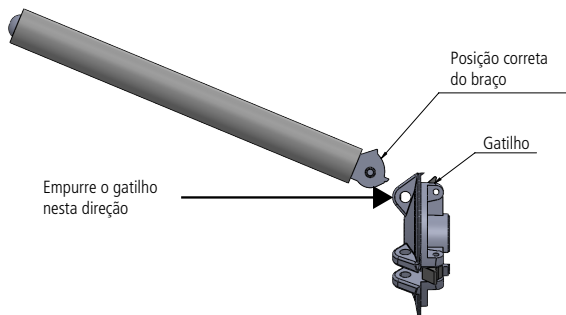
Diagrama para furação e fixação da coluna da catraca modelo CAB 3000



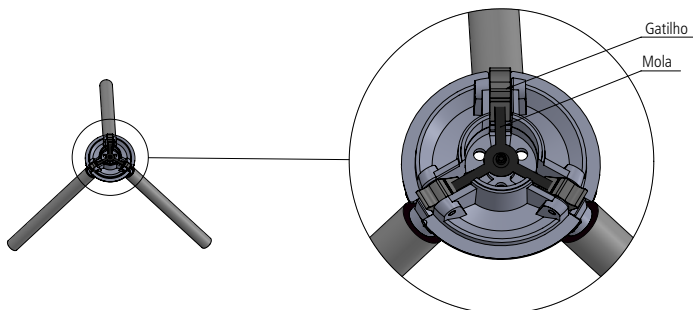
Obs.: as medidas estão em milímetros.

Após a avaliação visual da estrutura física da catraca, embalagem e verificação dos componentes deve-se fixar a catraca no piso *curado* e fazer as conexões elétricas de acordo com a necessidade da aplicação.

1. Posicione o braço conforme a figura abaixo;

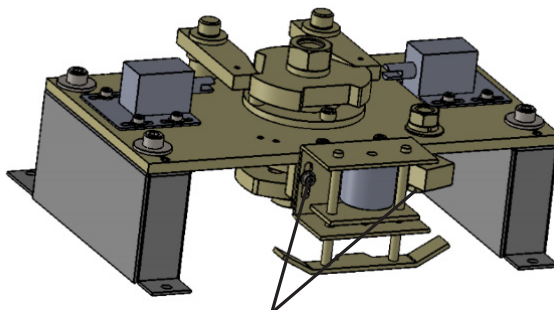


2. Empurre o gatilho de desarme por baixo, forçando a mola e encaixe o braço;



3. Observe se o mecanismo de desarme do braço não enrosca no gatilho ao fazer o giro de passagem. Se o mecanismo enroscar, é preciso fazer a regulagem. Para isso, siga os seguintes passos:

» Com a catraca desenergizada, solte os parafusos do mecanismo conforme a imagem abaixo;



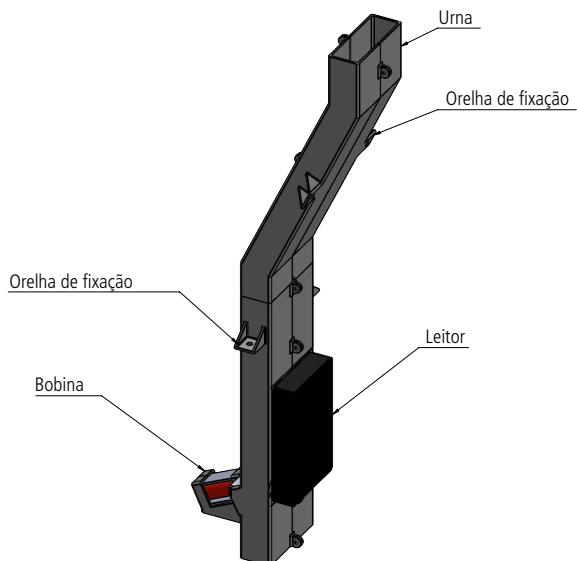
Com uma chave Allen de 4 mm, solte os parafusos

- » Energize a catraca e recolha a mola do mecanismo de desarme, puxando para cima com a mão. Este procedimento vai fazer com que a bobina mantenha as molas recolhidas;
- » Levante o braço da catraca até que ele fique travado;
- » Faça com que o mecanismo de desarme desça até ficar muito próximo do gatilho, porém não deve encostar;
- » Aperte os parafusos do mecanismo de desarme com cuidado para que o mesmo não se mova;
- » Realize um teste retirando a energia da catraca e observe se o braço é desarmado automaticamente;
- » Para rearmar o braço é necessário que a catraca esteja energizada, para isso, empurre o braço para baixo até o fim do curso e levante-o até que fique travado.

6.2. Montagem da urna coletora

A urna é inserida na catraca e presa pelas orelhas de fixação no suporte soldado na parede traseira da catraca. Antes de colocar a Urna dentro da catraca é necessário instalar um leitor de cartões. O mesmo deve ser colocado na parede traseira da urna e colado com fita dupla face. (recomendamos que seja fita da marca 3M).

Atenção: a urna coletora não é controlada pela placa da catraca e deve ser conectada a controladora escolhida pelo cliente.



Pronto! Seu produto está pronto para uso.

Termo de garantia

Fica expresso que esta garantia contratual é conferida mediante as seguintes condições:

Nome do cliente:

Assinatura do cliente:

Nº da nota fiscal:

Data da compra:

Modelo:

Nº de série:

Revendedor:

1. Todas as partes, peças e componentes do produto são garantidos contra eventuais vícios de fabricação, que porventura venham a apresentar, pelo prazo de 1 (um) ano – sendo este de 90 (noventa) dias de garantia legal e 9 (nove) meses de garantia contratual –, contado a partir da data da compra do produto pelo Senhor Consumidor, conforme consta na nota fiscal de compra do produto, que é parte integrante deste Termo em todo o território nacional. Esta garantia contratual compreende a troca gratuita de partes, peças e componentes que apresentarem vício de fabricação, incluindo as despesas com a mão de obra utilizada nesse reparo. Caso não seja constatado vício de fabricação, e sim vício(s) proveniente(s) de uso inadequado, o Senhor Consumidor arcará com essas despesas.
2. A instalação do produto deve ser feita de acordo com o Manual do Produto e/ou Guia de Instalação. Caso seu produto necessite a instalação e configuração por um técnico capacitado, procure um profissional idôneo e especializado, sendo que os custos desses serviços não estão incluídos no valor do produto.
3. Constatado o vício, o Senhor Consumidor deverá imediatamente comunicar-se com o Serviço Autorizado mais próximo que conste na relação oferecida pelo fabricante – somente estes estão autorizados a examinar e sanar o defeito durante o prazo de garantia aqui previsto. Se isso não for respeitado, esta garantia perderá sua validade, pois estará caracterizada a violação do produto.
4. Na eventualidade de o Senhor Consumidor solicitar atendimento domiciliar, deverá encaminhar-se ao Serviço Autorizado mais próximo para consulta da taxa de visita técnica. Caso seja constatada a necessidade da retirada do produto, as despesas decorrentes, como as de transporte e segurança de ida e volta do produto, ficam sob a responsabilidade do Senhor Consumidor.
5. A garantia perderá totalmente sua validade na ocorrência de quaisquer das hipóteses a seguir: a) se o vício não for de fabricação, mas sim causado pelo Senhor Consumidor ou por terceiros estranhos ao fabricante; b) se os danos ao produto forem oriundos de acidentes, sinistros, agentes da natureza (raios, inundações, desabamentos, etc.), umidade, tensão na rede elétrica (sobretensão provocada por acidentes ou flutuações excessivas na rede), instalação/uso em desacordo com o manual do usuário ou decorrentes do desgaste natural das partes, peças e componentes; c) se o produto tiver sofrido influência de natureza química, eletromagnética, elétrica ou animal (insetos, etc.); d) se o número de série do produto tiver sido adulterado ou rasurado; e) se o aparelho tiver sido violado.
6. Esta garantia não cobre perda de dados, portanto, recomenda-se, se for o caso do produto, que o Consumidor faça uma cópia de segurança regularmente dos dados que constam no produto.
7. A Intelbras não se responsabiliza pela instalação deste produto, e também por eventuais tentativas de fraudes e/ou sabotagens em seus produtos. Mantenha as atualizações do software e aplicativos utilizados em dia, se for o caso, assim como as proteções de rede necessárias para proteção contra invasões (hackers). O equipamento é garantido contra vícios dentro das suas condições normais de uso, sendo importante que se tenha ciência de que, por ser um equipamento eletrônico, não está livre de fraudes e burlas que possam interferir no seu correto funcionamento.
8. Após sua vida útil, o produto deve ser entregue a uma assistência técnica autorizada da Intelbras ou realizar diretamente a destinação final ambientalmente adequada evitando impactos ambientais e a saúde. Caso prefira, a pilha/bateria assim como demais eletrônicos da marca Intelbras sem uso, pode ser descartado em qualquer ponto de coleta da Green Eletron (gestora de resíduos eletroeletrônicos a qual somos associados). Em caso de dúvida sobre o processo de logística reversa, entre em contato conosco pelos telefones (48) 2106-0006 ou 0800 704 2767 (de segunda a sexta-feira das 08 às 20h e aos sábados das 08 às 18h) ou através do e-mail suporte@intelbras.com.br.

Sendo estas as condições deste Termo de Garantia complementar, a Intelbras S/A se reserva o direito de alterar as características gerais, técnicas e estéticas de seus produtos sem aviso prévio.

O processo de fabricação deste produto não é coberto pelos requisitos da ISO 14001.

Todas as imagens deste manual são ilustrativas.

intelbras



fale com a gente

Suporte a clientes: (48) 2106 0006

Fórum: forum.intelbras.com.br

Suporte via chat: intelbras.com.br/suporte-tecnico

Suporte via e-mail: suporte@intelbras.com.br

SAC: 0800 7042767

Onde comprar? Quem instala?: 0800 7245115

Importado no Brasil por: Intelbras S/A – Indústria de Telecomunicação Eletrônica Brasileira
Rodovia SC 281, km 4,5 – Sertão do Maruim – São José/SC – 88122-001
CNPJ 82.901.000/0014-41 – www.intelbras.com.br

01.21
Origem: China