

Fechadura-solenoide

Parabéns, você acaba de adquirir um produto com a qualidade e segurança Intelbras.

A fechadura-solenoide FS 1011 foi desenvolvida para ser instalada em portas pivotantes que abrem para dentro e/ou para fora. Sua estrutura é construída em alumínio, e os acabamentos são em aço inox 304, o que garante total resistência à corrosão e compatibilidade com diversos ambientes.

Para download desse guia em espanhol, acesse o QR code abaixo e selecione a aba *Archivos para download*.

Para descargar esta guía en español, acceda al código QR a continuación y seleccione la pestaña *Archivos* para descargar.



1. Cuidados e segurança

- » LGPD - Lei Geral de Proteção de Dados Pessoais: a Intelbras não acessa, transfere, capta, nem realiza qualquer outro tipo de tratamento de dados pessoais a partir deste produto.
- » Periodicamente, se necessário, reaperte os parafusos de fixação.
- » Instale a fechadura em local protegido de chuva e sempre do lado protegido do ambiente.
- » Não instale em porta de correr.
- » Não utilize a saída exclusiva para fechaduras elétricas / eletromecânicas dos porteiros e videoporteiros, caso ela não seja de contato seco.
- » Na falta de energia elétrica a fechadura destrava, instale sempre com fonte carregadora e bateria.
- » Espaçamento máximo recomendado entre fechadura e batente é 5 mm.

2. Especificações técnicas

Modelo	Fechadura solenoide Fail Safe para embutir FS 1011
Aplicação	Portas com abertura para dentro, fora, direita ou esquerda
Alimentação	12 Vdc
Corrente de pico	1 A
Corrente stand by	110 mA
Força de cisalhamento	1.200 Kg
Dimensão da embalagem (L x A x P)	253 x 56 x 60 mm
Peso	0,800 g

3. Produto

A fechadura é composta por duas partes principais: fechadura e batente para embutir.

- » 1x fechadura-solenoide.
- » 1x batente com ímã.
- » 1x espelho metálico para acabamento.
- » 2x suportes de fixação.
- » 4x parafusos Philips cabeça chata M4 x 10 mm.
- » 6x parafusos auto atarraxantes 3,5 mm x 25 mm.

3.1. Acessórios

- 1x fechadura
- 1x batente com ímã

- Parafusos de instalação:
 4x parafusos Philips cabeça chata M4 x 10 mm
 6x parafusos auto atarraxantes 3,5 mm x 25 mm

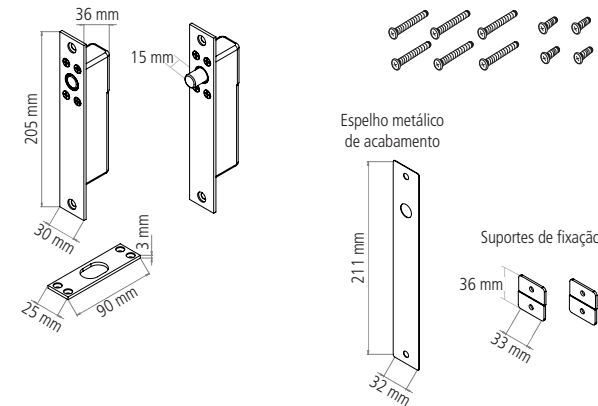


Figura 01

4. Instalação

A fechadura-solenoide FS 1011 foi desenvolvida para funcionamento com a maioria dos porteiros eletrônicos ou fonte com saída 12 Vdc / 1 A.

Obs.: nunca ligue direto na rede elétrica (110/220 V).

4.1. Fixação da fechadura

Para instalar a fechadura, utilize o gabarito para fazer as marcações de corte e furação. É recomendado a instalação da fechadura no batente da porta, pois facilita a passagem dos cabos.

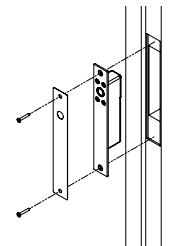


Figura 02

4.2. Fixação do batente da fechadura

É recomendado instalar o batente da fechadura na porta. O ímã do batente deve ficar posicionado sobre o sensor da fechadura para o correto funcionamento.

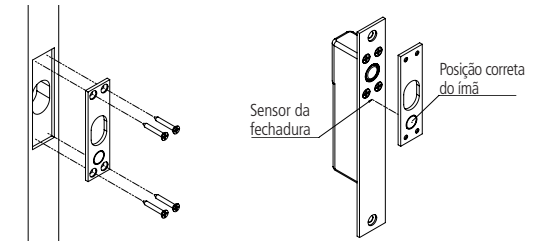
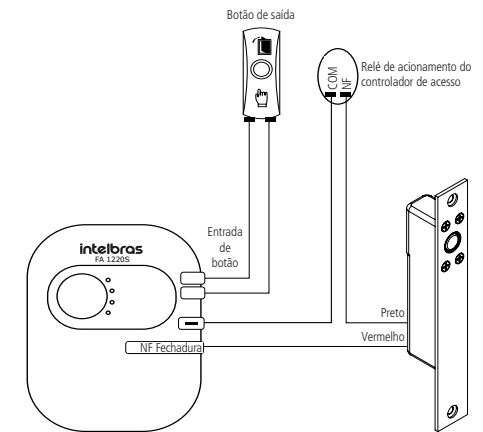


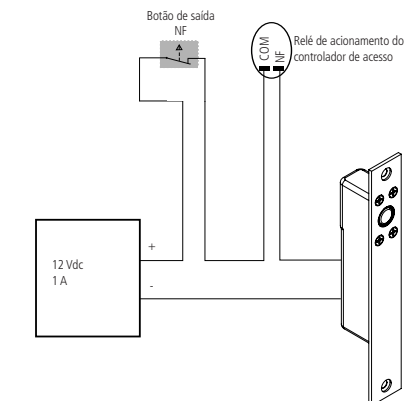
Figura 03

4.3. Conexão

A fechadura-solenoide FS 1011 foi desenvolvida para funcionamento com a maioria dos porteiros eletrônicos ou fonte com saída 12 V / 1 A, e com controladores de acesso que trabalham com 12 V com saída contato seco temporizada.



Esquema de ligação usando a fonte FA 1220S



Esquema de ligação usando fonte do mercado

4.4. Ajuste de temporização

É possível ajustar o tempo de trava entre 0 (bloqueio automático), 3 ou 6 segundos, basta mover a chave de seleção para a posição desejada.

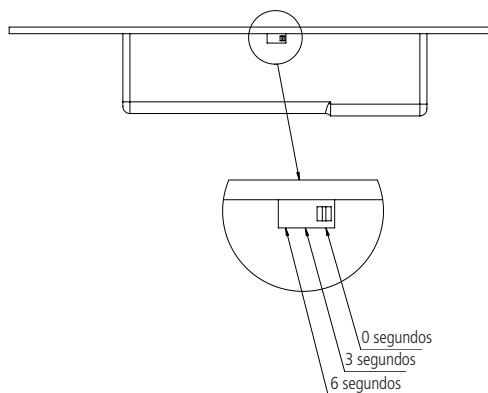


Figura 05

5. Dúvidas frequentes

Dúvida	Solução
Fechadura não trava	Certifique-se que o batente está corretamente alinhado e se a alimentação está correta (12 V - 1 A), confira o esquema elétrico na etapa 4.3. <i>Conexão</i> .
Fechadura não destrava	Certifique-se se a fechadura está devidamente conectada ao botão, como mostra na etapa 4.3. <i>Conexão</i> .

Termo de garantia

Fica expresso que esta garantia contratual é conferida mediante as seguintes condições:

Nome do cliente:

Assinatura do cliente:

Nº da nota fiscal:

Data da compra:

Modelo:

Nº de série:

Revendedor:

1. Todas as partes, peças e componentes do produto são garantidos contra eventuais vícios de fabricação, que porventura venham a apresentar, pelo prazo de 1 (um) ano – sendo este de 90 (noventa) dias de garantia legal e 9 (nove) meses de garantia contratual –, contado a partir da data da compra do produto pelo Senhor Consumidor, conforme consta na nota fiscal de compra do produto, que é parte integrante deste Termo em todo o território nacional. Esta garantia contratual compreende a troca gratuita de partes, peças e componentes que apresentarem vício de fabricação, incluindo as despesas com a mão de obra utilizada nesse reparo. Caso não seja constatado vício de fabricação, e sim vício(s) proveniente(s) de uso inadequado, o Senhor Consumidor arcará com essas despesas.
2. A instalação do produto deve ser feita de acordo com o Manual do Produto e/ou Guia de Instalação. Caso seu produto necessite a instalação e configuração por um técnico capacitado, procure um profissional idôneo e especializado, sendo que os custos desses serviços não estão incluídos no valor do produto.
3. Constatado o vício, o Senhor Consumidor deverá imediatamente comunicar-se com o Serviço Autorizado mais próximo que conste na relação oferecida pelo fabricante – somente estes estão autorizados a examinar e sanar o defeito durante o prazo de garantia aqui previsto. Se isso não for respeitado, esta garantia perderá sua validade, pois estará caracterizada a violação do produto.
4. Na eventualidade de o Senhor Consumidor solicitar atendimento domiciliar, deverá encaminhar-se ao Serviço Autorizado mais próximo para consulta da taxa de visita técnica. Caso seja constatada a necessidade da retirada do produto, as despesas decorrentes, como as de transporte e segurança de ida e volta do produto, ficam sob a responsabilidade do Senhor Consumidor.
5. A garantia perderá totalmente sua validade na ocorrência de quaisquer das hipóteses a seguir: a) se o vício não for de fabricação, mas sim causado pelo Senhor Consumidor ou por terceiros estranhos ao fabricante; b) se os danos ao produto forem oriundos de acidentes, sinistros, agentes da natureza (raios, inundações, desabamentos, etc.), umidade, tensão na rede elétrica (sobretensão provocada por acidentes ou flutuações excessivas na rede), instalação/uso em desacordo com o manual do usuário ou decorrentes do desgaste natural das partes, peças e componentes; c) se o produto tiver sofrido influência de natureza química, eletromagnética, elétrica ou animal (insetos, etc.); d) se o número de série do produto tiver sido adulterado ou rasurado; e) se o aparelho tiver sido violado.
6. Esta garantia não cobre perda de dados, portanto, recomenda-se, se for o caso do produto, que o Consumidor faça uma cópia de segurança regularmente dos dados que constam no produto.
7. A Intelbras não se responsabiliza pela instalação deste produto, e também por eventuais tentativas de fraudes e/ou sabotagens em seus produtos. Mantenha as atualizações do software e aplicativos utilizados em dia, se for o caso, assim como as proteções de rede necessárias para proteção contra invasões (hackers). O equipamento é garantido contra vícios dentro das suas condições normais de uso, sendo importante que se tenha ciência de que, por ser um equipamento eletrônico, não está livre de fraudes e burlas que possam interferir no seu correto funcionamento.
8. Após sua vida útil, o produto deve ser entregue a uma assistência técnica autorizada da Intelbras ou realizar diretamente a destinação final ambientalmente adequada evitando impactos ambientais e a saúde. Caso prefira, a pilha/bateria assim como demais eletrônicos da marca Intelbras sem uso, pode ser descartado em qualquer ponto de coleta da Green Eletron (gestora de resíduos eletroeletrônicos a qual somos associados). Em caso de dúvida sobre o processo de logística reversa, entre em contato conosco pelos telefones (48) 2106-0006 ou 0800 704 2767 (de segunda a sexta-feira das 08 às 20h e aos sábados das 08 às 18h) ou através do e-mail suporte@intelbras.com.br.

Sendo estas as condições deste Termo de Garantia complementar, a Intelbras S/A se reserva o direito de alterar as características gerais, técnicas e estéticas de seus produtos sem aviso prévio.

O processo de fabricação deste produto não é coberto pelos requisitos da ISO 14001.

Todas as imagens deste manual são ilustrativas.

intelbras



Suporte a clientes: (48) 2106 0006

Fórum: forum.intelbras.com.br

Suporte via chat: intelbras.com.br/suporte-tecnico

Suporte via e-mail: suporte@intelbras.com.br

SAC: 0800 7042767

Onde comprar? Quem instala?: 0800 7245115

Importado no Brasil por: Intelbras S/A – Indústria de Telecomunicação Eletrônica Brasileira
Rodovia SC 281, km 4,5 – Sertão do Maruíim – São José/SC – 88122-001 01.21
CNPJ 82.901.000/0014-41 – www.intelbras.com.br Origem: China