

EGT 2500 PRO
EGT 3600 PRO
EGT 4600 PRO
EGT 6000 PRO

Inversor solar monofásico On Grid



Inversor solar para sistemas fotovoltaicos conectados à rede elétrica. Essencial para conversão da energia gerada pelos módulos fotovoltaicos de CC para CA, nos parâmetros adequados para conexão com o sistema elétrico local*.

- » Duas entradas CC com dois MPPTs independentes
- » Display em português
- » Fácil instalação
- » Grau de proteção IP65
- » Monitoramento de geração de energia, via web ou smartphone app, com Pocket Wi-Fi EPWU 2000 (incluso)
- » Proteção anti-ilhamento
- » Garantia de 10 (dez) anos³

* Inversor de tensão contínua em tensão alternada, microprocessado.

Especificações técnicas

	EGT 2500 PRO	EGT 3600 PRO	EGT 4600 PRO	EGT 6000 PRO
	ENTRADA (CC)	ENTRADA (CC)	ENTRADA (CC)	ENTRADA (CC)
Potência máxima de entrada (Pmax)	3500 W	5040 W	6440 W	8100 W
Tensão máxima de entrada (Vcc)	500 V	550 V	550 V	550 V
Tensão nominal de entrada (Vcc)	360 V	360 V	360 V	360 V
Tensão de inicialização CC	100 V	100 V	100 V	100 V
Corrente máxima de entrada (CC) ¹	12,5/12,5 A	13,5 /13,5 A	13,5/13,5 A	13,5/13,5 A
Corrente máxima por string (CC) ¹	A: 12,5 A B: 12,5 A	A: 13,5 A B: 13,5 A	A: 13,5 A B: 13,5 A	A: 13,5 A B: 13,5 A
Faixa de tensão do MPPT	80-500 V	80-550 V	80-550 V	80-550 V
Número de rastreadores MPPT	2	2	2	2
Quantidade de strings por rastreador MPPT	A:1 / B:1	A:1 / B:1	A:1 / B:1	A:1 / B:1
Corrente de curto-circuito máxima por rastreador MPPT ¹	16 A	16,9 A	16,9 A	16,9 A
	SAÍDA (CA)	SAÍDA (CA)	SAÍDA (CA)	SAÍDA (CA)
Potência máxima de saída	2500 W	3600 W	4600 W	6000 W
Potência aparente máxima de saída	2500 VA	3600 VA	4600 VA	6000 VA

Especificações técnicas

	EGT 2500 PRO	EGT 3600 PRO	EGT 4600 PRO	EGT 6000 PRO
Corrente máxima de saída (CA) <i>(Corrente nominal saída)</i>	11,3 A	16 A	20,9 A	27,2 A
Tensão nominal de saída <i>(Tensão de Alimentação (Saída))</i>	220/240 Vca	220/240 Vca	220/240 Vca	220/240 Vca
Frequência de saída	60 Hz	60 Hz	60 Hz	60 Hz
Fator de potência	1 (com opção de ajuste de 0,8 indutivo ~ 0,8 capacitivo)	1 (com opção de ajuste de 0,8 indutivo ~ 0,8 capacitivo)	1 (com opção de ajuste de 0,8 indutivo ~ 0,8 capacitivo)	1 (com opção de ajuste de 0,8 indutivo ~ 0,8 capacitivo)
Taxa de Distorção Harmônica (THD)	< 3%	< 3%	< 3%	< 3%

CONSUMO DE ENERGIA

Potência de consumo noturno	<0,5 W	<0,5 W	<0,5 W	<0,5 W
-----------------------------	--------	--------	--------	--------

EFICIÊNCIA

Eficiência MPPT	99,9%	99,9%	99,9%	99,9%
Máxima eficiência	98,2%	98,2%	98,4%	98,4%

SEGURANÇA

Proteção contra inversões de polaridade	Sim	Sim	Sim	Sim
Chave CC	Sim	Sim	Sim	Sim
Proteção contra sobretensão na entrada	Tipo II	Tipo II	Tipo II	Tipo II
Proteção contra sobretensão na saída (varistor)	Sim	Sim	Sim	Sim
Proteção contra sobrecorrente na saída	Sim	Sim	Sim	Sim
Proteção contra falta à terra	Sim	Sim	Sim	Sim
Detecção de corrente de fuga	Sim	Sim	Sim	Sim
Segurança	Conforme Portaria INMETRO nº 004/2011	Conforme Portaria INMETRO nº 004/2011	Conforme Portaria INMETRO nº 004/2011	Conforme Portaria INMETRO nº 004/2011
Número do registro no INMETRO	009872/2019	009615/2019	009617/2019	009871/2019

GERAIS

Índice de proteção	IP65	IP65	IP65	IP65
Temperatura de operação ²	-25~+60 °C	-25~+60 °C	-25~+60 °C	-25~+60 °C
Umidade relativa	0~ 100%	0~ 100%	0~ 100%	0~ 100%
Altitude (m)	4000	4000	4000	4000
Emissão de ruído	≤25 dB(A)	≤25 dB(A)	≤25 dB(A)	≤25 dB(A)
Topologia do inversor	Sem transformador	Sem transformador	Sem transformador	Sem transformador
Tipo de refrigeração	Natural (convecção)	Natural (convecção)	Natural (convecção)	Natural (convecção)
Interface de comunicação	USB e RS485/ Pocket Wi-Fi (incluso)	USB e RS485/ Pocket Wi-Fi (incluso)	USB e RS485/ Pocket Wi-Fi (incluso)	USB e RS485/ Pocket Wi-Fi (incluso)
Tela	OLED + LED	OLED + LED	OLED + LED	OLED + LED
Garantia padrão ³	10 anos	10 anos	10 anos	10 anos

Especificações técnicas

EGT 2500 PRO

EGT 3600 PRO

EGT 4600 PRO

EGT 6000 PRO

DIMENSÃO E PESO

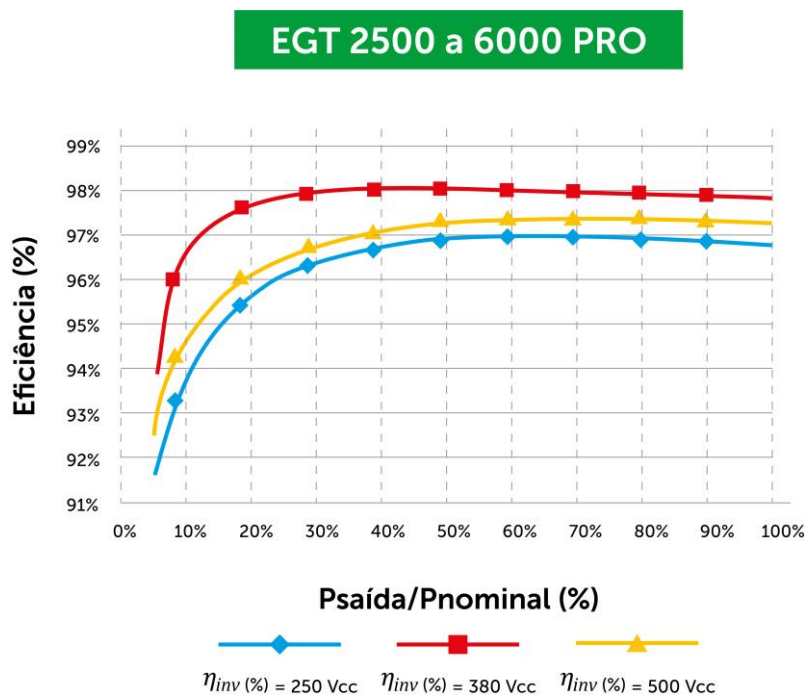
Dimensões (L x A x P)	375 × 350 × 160 mm	375 × 350 × 160 mm	375 × 350 × 160 mm	375 × 350 × 160 mm
Peso	10,8 kg	10,8 kg	10,8 kg	10,8 kg

¹ A partir da versão de firmware AKA1101;

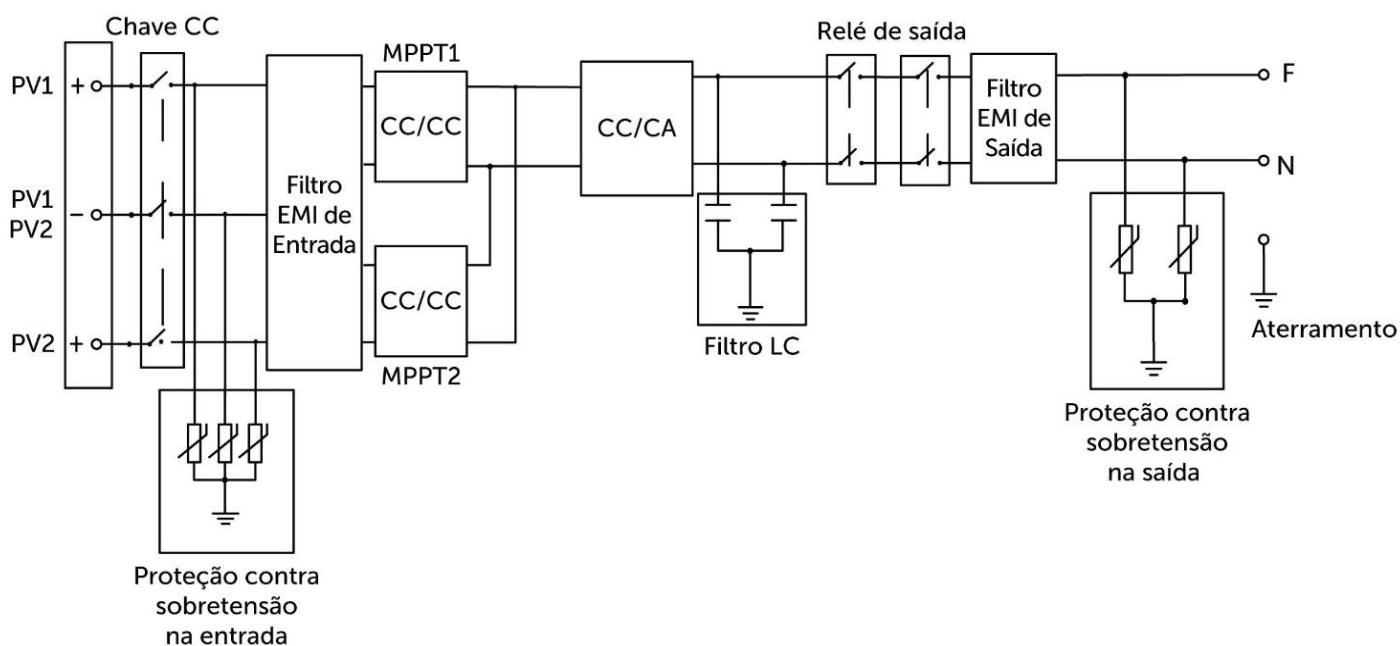
² Redução da potência nominal de saída para temperatura acima de 45°C, com taxa aproximada de 4%/°C;

³ Para notas fiscais Intelbras emitidas a partir de 01 de setembro de 2021.

Gráfico de eficiência



Topologia



Fotos do produto



Fotos do Pocket Wi-Fi EPWU 2000



Foto do Pocket Wi-Fi EPWU 2000 aplicado



Acessórios inclusos

01 Pocket Wi-Fi EPWU 2000

02 Pares de conectores MC4 macho/fêmea