

EGT 20000 MAX

EGT 25000 MAX

Inversor solar trifásico On Grid



Inversor solar para sistemas fotovoltaicos conectados à rede elétrica. Essencial para conversão da energia gerada pelos módulos fotovoltaicos de CC para CA, nos parâmetros adequados para conexão com o sistema elétrico local*.

- » Duas ou três entradas CC com duas MPPTs independentes**
- » Display em português
- » Fácil instalação
- » Grau de proteção IP65
- » Monitoramento de geração de energia, via web ou smartphone app, com Pocket Wi-Fi EPWU 2000 (incluso)
- » Proteção anti-ilhamento
- » Garantia de 10 (dez) anos⁵

** EGT 20000 MAX: duas entradas CC
EGT 25000 MAX: três entradas CC

* Inversor de tensão contínua em tensão alternada, microprocessado.

Especificações técnicas

	EGT 20000 MAX	EGT 25000 MAX
	ENTRADA (CC)	ENTRADA (CC)
Potência fotovoltaica máxima CC	30000 W	37500 W
Tensão máxima de entrada (Vcc)	1100 V	1100 V
Tensão de inicialização CC	250 V	250 V
Faixa de tensão do sistema fotovoltaico	180-1000 V	180-1000 V
Tensão nominal de entrada (Vcc)	580 V	580 V
Faixa de tensão MPPT	180-1000 V	180-1000 V
Corrente máxima de entrada (CC) ¹	27/27 A	27/40,5 A
Corrente máxima por string (CC) ¹	A: 13,5 A / 13,5 A B: 13,5 A / 13,5 A	A: 13,5 A / 13,5 A B: 13,5 A / 13,5 A / 13,5 A
Número de rastreadores MPPT	2	2
Quantidade de strings por rastreador MPPT	A: 2 / B: 2	A: 2 / B: 3
Corrente de curto-circuito máxima por rastreador MPPT ¹	33,8 A	33,8/50,7 A
	SAÍDA (CA)	SAÍDA (CA)
Potência nominal CA	20000 W	25000 W

Especificações técnicas

	EGT 20000 MAX	EGT 25000 MAX
Potência aparente máxima na saída	22000 VA	27700 VA
Corrente máxima de saída (CA) <i>(Corrente nominal saída)</i>	31,9 A	40,2 A
Tensão nominal de saída <i>(Tensão de Alimentação (Saída))</i>	220 / 380 Vca	220 / 380 Vca
Frequência de saída ²	50/60 Hz	50/60 Hz
Fator de potência	1 (com opção de ajuste de 0,8 indutivo ~ 0,8 capacitivo)	1 (com opção de ajuste de 0,8 indutivo ~ 0,8 capacitivo)
Taxa de Distorção Harmônica (THD)	< 3%	< 3%
Tipo de conexão com a rede CA	3F/N/PE	3F/N/PE

CONSUMO DE ENERGIA

Potência de consumo noturno	<1 W	<1 W
-----------------------------	------	------

EFICIÊNCIA

Eficiência MPPT	99,9%	99,9%
Máxima eficiência	98,8%	98,8%

SEGURANÇA

Proteção contra inversões de polaridade	Sim	Sim
Chave CC	Sim	Sim
Proteção contra sobretensão na entrada	Tipo II	Tipo II
Proteção contra curto-circuito na saída	Sim	Sim
Proteção contra sobretensão na saída	Tipo II	Tipo II
Proteção contra falta à terra	Sim	Sim
Segurança ³	IEC 62116 / IEC 61727 / IEC 61000-3-12:2011 / IEC 61000-3-11: 2017	IEC 62116 / IEC 61727 / IEC 61000-3-12:2011 / IEC 61000-3-11: 2017

GERAIS

Índice de Proteção	IP65	IP65
Temperatura de operação ⁴	-25~+60 °C	-25~+60 °C
Umidade relativa	0~ 100%	0~ 100%
Altitude (m)	4000	4000
Emissão de ruído	≤40 dB(A)	≤40 dB(A)
Topologia	Sem transformador	Sem transformador
Tipo de refrigeração	Ventilação forçada	Ventilação forçada
Interface de comunicação	USB e RS485 / Pocket Wi-Fi (incluso)	USB e RS485 / Pocket Wi-Fi (incluso)
Tela	OLED + LED	OLED + LED
Garantia padrão ⁵	10 anos	10 anos

DIMENSÃO E PESO

Especificações técnicas

	EGT 20000 MAX	EGT 25000 MAX
Dimensões (L x A x P)	525 x 395 x 222 mm	525 x 395 x 222 mm
Peso	23 kg	23 kg

¹A partir da versão de firmware TJAa97020012;

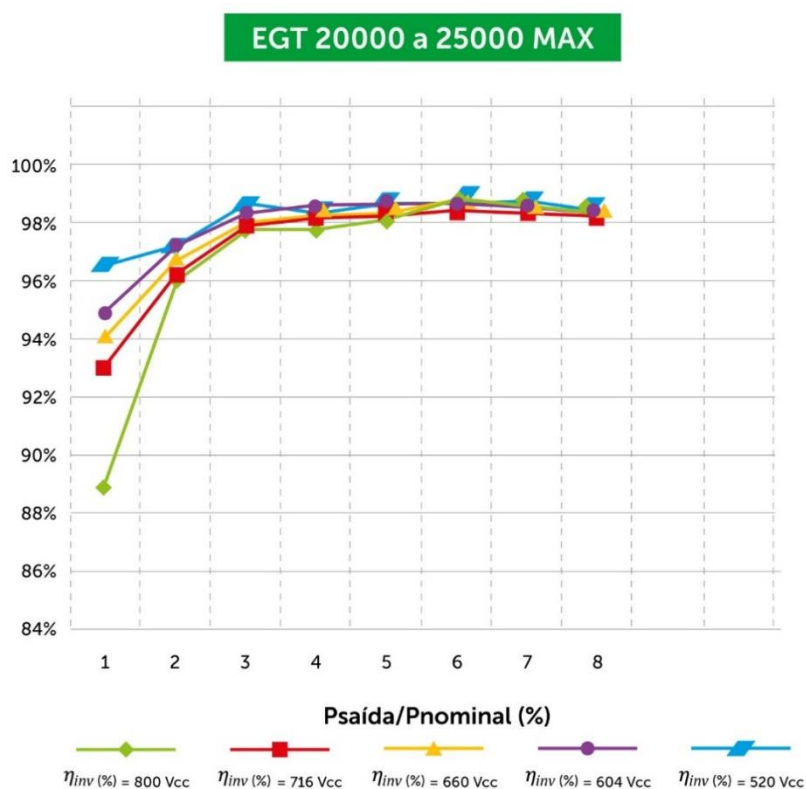
²O padrão brasileiro é 60 Hz;

³Atendendo normas internacionais;

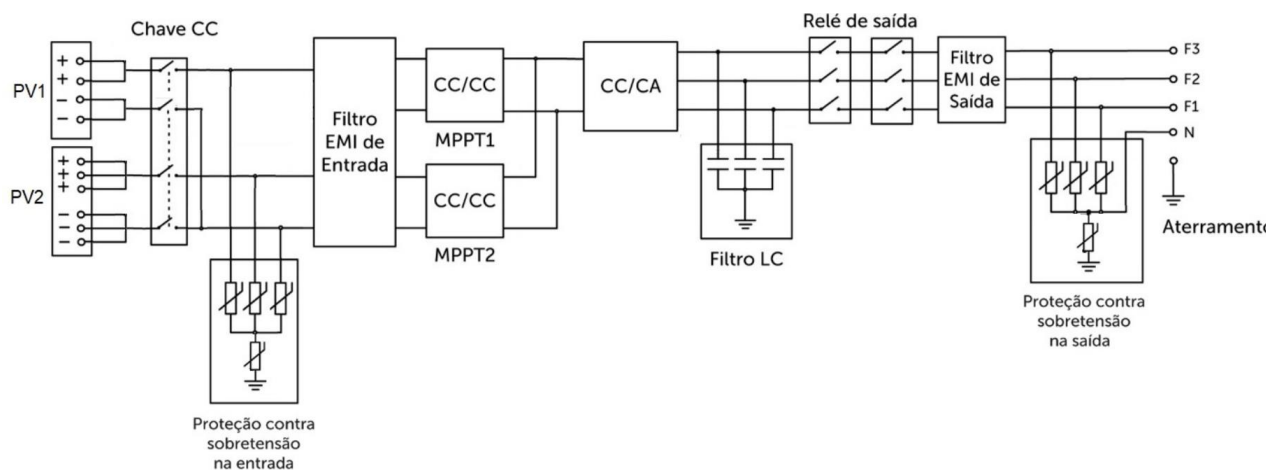
⁴Redução da potência nominal de saída para temperatura acima de 45°C, com taxa aproximada de 4%/°C.

⁵Para notas fiscais Intelbras emitidas a partir de 01 de setembro de 2021.

Gráfico de eficiência



Topologia



Fotos do produto



EGT 20000 MAX: duas entradas CC



EGT 25000 MAX: três entradas CC

Fotos do Pocket Wi-Fi EPWU 2000



Foto do Pocket Wi-Fi EPWU 2000 aplicado



Acessórios inclusos

EGT 20000 MAX
01 Pocket Wi-Fi EPWU 2000
4 Pares de conectores MC4 macho/fêmea

EGT 25000 MAX
01 Pocket Wi-Fi EPWU 2000
6 Pares de conectores MC4 macho/fêmea