

# intelbras

---

Manual de instalação

**BR 200**

**BR 300**

**BR 300 Fast**

**BR 400**

**BR 400 Fast**

**BC 500**

**BC 500 Fast**

# intelbras

## **BR 200, BR 300, BR 300 Fast, BR 400, BR 400 Fast, BC 500 e BC 500 Fast Automatizador de portão basculante**

Parabéns, você acaba de adquirir um produto com a qualidade e segurança Intelbras.

A linha de automatizadores de portões Intelbras possui robustez e qualidade que a torna ideal para instalação em qualquer portão basculante residencial ou condominial. Os produtos base da linha foram desenvolvidos com funções para controle de embreagem, aceleração, desaceleração e freio, os produtos FAST vem com a função adicional de controle de velocidade. Todos podem ser acionados a distância por controle remoto e permitem ainda o acionamento por botoeiras, interfone, antena RFID, central telefônica, controladoras de acesso ou qualquer outro dispositivo de acionamento com saída tipo contato seco. Através da central eletrônica dos automatizadores e suas saídas auxiliares também é possível controlar dispositivos externos, como sinalizador áudio/visual, fechaduras, lâmpadas ou outros dispositivos.

# Cuidados e segurança

---

- » Apenas ative o controle remoto quando o portão estiver em seu campo de visão.
- » Recomenda-se que crianças sejam vigiadas para assegurar que elas não estejam brincando com o aparelho. Não permita que crianças brinquem com controles fixos. Manter controles remotos longe das crianças.
- » Verifique com frequência o estado do portão e do equipamento para detectar algum desgaste ou desequilíbrio.
- » É proibido a instalação de automatizadores em qualquer portão que possua uma porta social integrada em sua estrutura.
- » Para instalação, manutenção ou limpeza o equipamento deve ser desconectado da rede elétrica. Para realizar essa operação você pode desligar o disjuntor do produto.
- » Este aparelho não se destina à utilização por pessoas (inclusive crianças) com capacidades físicas, sensoriais ou mentais reduzidas, ou por pessoas com falta de experiência e conhecimento, a menos que tenham recebido instruções referentes à utilização do aparelho ou estejam sob a supervisão de uma pessoa responsável pela sua segurança.
- » É obrigatório a instalação e uso de fotocélula (anti-aprisionamento) para evitar acidentes de colisão com pessoas ou bens materiais no percurso de fechamento do portão.
- » LGPD - Lei Geral de Proteção de Dados Pessoais: a Intelbras não acessa, transfere, capta, nem realiza qualquer outro tipo de tratamento de dados pessoais a partir deste produto.
- » Guarde este manual.



**Atenção!**

É importante para a segurança das pessoas seguir estas instruções.

---

# Índice

1. Especificações técnicas	5
2. Características	5
3. Instalação	5
3.1. Instalação do acionador	5
3.2. Instalação do trilho e do braço articulado	6
3.3. Montagem do automatizador	8
3.4. Girando a caixa de redução	9
3.5. Sistema de destravamento	9
3.6. Instalação do sensor de Barreira antiesmagamento (Fotocélula)	10
3.7. Configuração do automatizador do portão	10
4. Guia de segurança para o usuário	10
Termo de garantia	11

# 1. Especificações técnicas

Modelo	BR 200	BR 300	BR 300 Fast	BR 400	BR 400 Fast	BC 500	BC 500 Fast
Tensão	127/220 V	127/220 V	127-220 V	127/220 V	127-220 V	127/220 V	127-220 V
Potência	300 W	300 W	300 W	350 W	350 W	400 W	400 W
Frequência	60 Hz	60 Hz	60 Hz	60 Hz	60 Hz	60 Hz	60 Hz
Rotação do motor	1580 rpm	1620 rpm	5200 rpm	1450/1550 rpm	5200 rpm	1450 rpm	5200 rpm
Peso máximo do portão	200 Kg	300 Kg	300 Kg	400 Kg	400 Kg	500 Kg	500 Kg
Grau de proteção	IP44	IP44	IP44	IP44	IP44	IP44	IP44
Faixa de temperatura	-5 °C / 50 °C	-5 °C / 50 °C	-5 °C / 50 °C	-5 °C / 50 °C	-5 °C / 50 °C	-5 °C / 50 °C	-5 °C / 50 °C
Tipo de isolamento	Classe I	Classe I	Classe I	Classe I	Classe I	Classe I	Classe I

## 2. Características

Este manual contém informações sobre precauções a serem tomadas durante o manuseio e a instalação dos produtos da linha de automatizadores de portões da Intelbras, juntamente com as instruções técnicas a serem seguidas durante a instalação, montagem e manutenção dos mesmos.

### Informações para os usuários

- » Certifique-se de que a instalação e manutenção do seu produto da linha de automatizadores de portões será realizado apenas por pessoas qualificadas e capazes de executar os procedimentos técnicos descritos neste manual, de acordo com as normas de segurança aplicáveis, como por exemplo a NR-10 e NR-35.
- » Este manual e suas instruções fazem parte do produto e devem, portanto, serem guardados e suas diretrizes seguidas durante toda a vida útil do produto.
- » Por favor, caso fique alguma dúvida entre em contato com o seu técnico instalador para obter mais informações sobre o produto.

### Informações para os técnicos instaladores

- » Instaladores devem ler e compreender este manual antes da instalação do produto da linha de automatizadores de portões.
- » Mantenha este manual para consulta durante toda a vida útil do produto.
- » Instaladores devem instruir os usuários de possíveis perigos e precauções necessárias.
- » Por favor, caso fique alguma dúvida entre em contato com o seu distribuidor ou suporte técnico Intelbras para obter mais informações do produto.

## 3. Instalação



### Perigo de choque elétrico!

Todas as instalações devem ser realizadas conformes as normas locais e/ou nacionais vigentes. Na ausência destas deverá ser utilizada normas internacionais.

### 3.1. Instalação do acionador

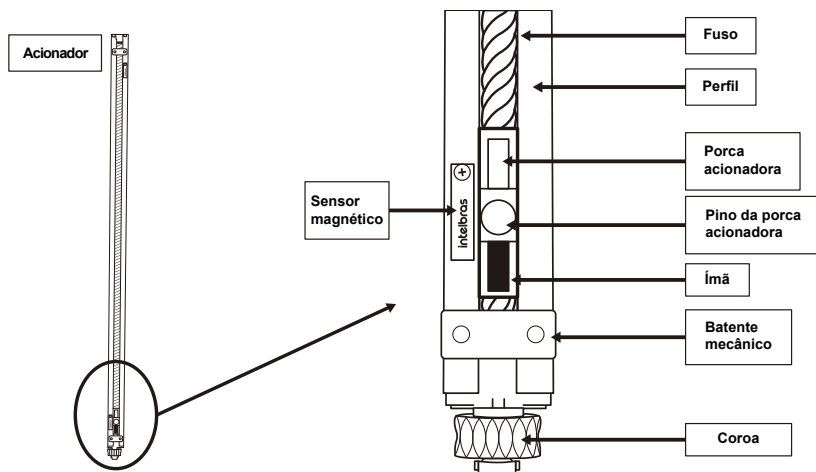
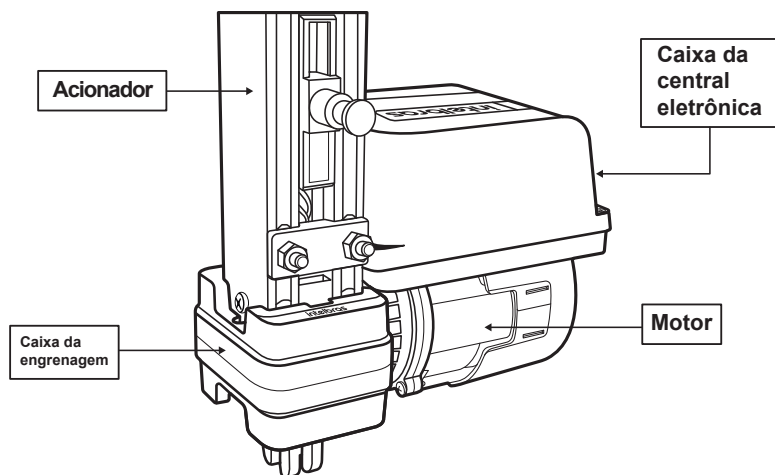
- » Para iniciar a instalação o técnico deve se certificar que a rede elétrica de alimentação é a especificada para o produto.
- » Caso não seja previsto no quadro elétrico, um disjuntor bipolar 10 A deve ser instalado antes do início dos trabalhos. Também é necessário que o equipamento seja aterrado.
- » Verifique o bom estado mecânico do portão antes da instalação e se não existe obstrução no movimento de abertura e fechamento do portão.
- » Verifique se ao parar no meio do trajeto de abertura/fechamento o portão permanece imóvel, caso contrário é preciso rebalancear o contrapeso do portão.
- » Botoneiras que funcionem como controles fixos, devem ser instaladas a uma altura mínima de 1,5 m do chão e a vista da porta.
- » Verifique se a estrutura do portão é indeformável.
- » O instalador deve verificar se a faixa de temperatura marcada na unidade é adequada para o local.



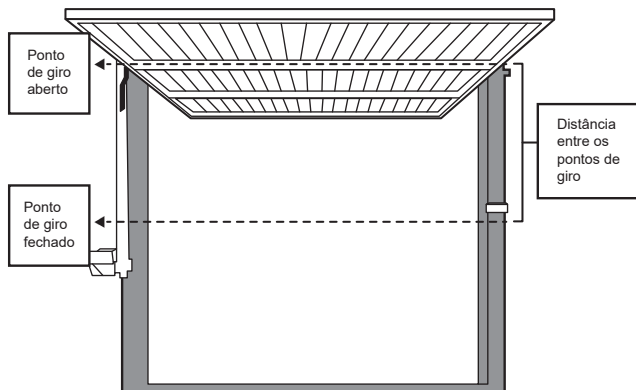
### Atenção!

Instruções de segurança importantes. Siga todas as instruções, pois a instalação incorreta pode causar ferimentos graves.

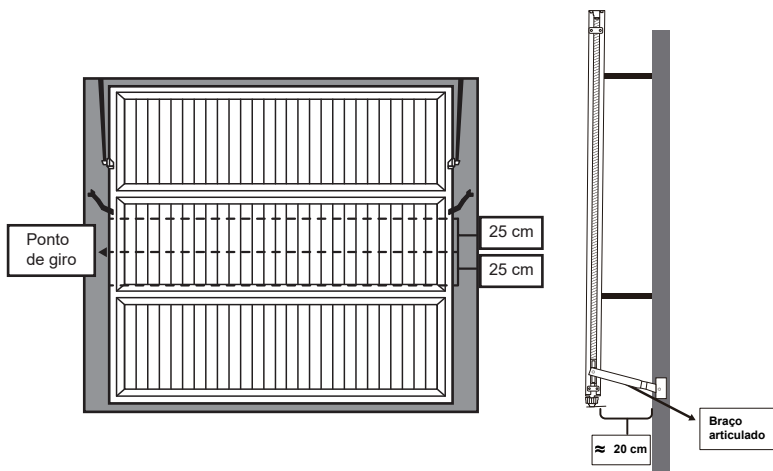
## 3.2. Instalação do trilho e do braço articulado



1. Verifique se a distância entre o ponto de giro quando o portão está completamente fechado e ponto de giro quando o portão está totalmente aberto é condizente com o tamanho do acionador comprado, caso contrário é indicado a compra de um acionador maior.



2. Verifique, basculando-o manualmente, se o portão abre para fora ou para dentro (do ponto de vista de onde o automatizador será instalado).
3. Fixe (na folha do portão) o braço articulado 25 cm acima do ponto de giro, caso o portão abra para fora, e 25 cm abaixo do ponto de giro, caso o portão abra para dentro. O braço articulado deve ser fixado de maneira a formar um pouco abaixo de 90° (graus), entre ele e a folha do portão.

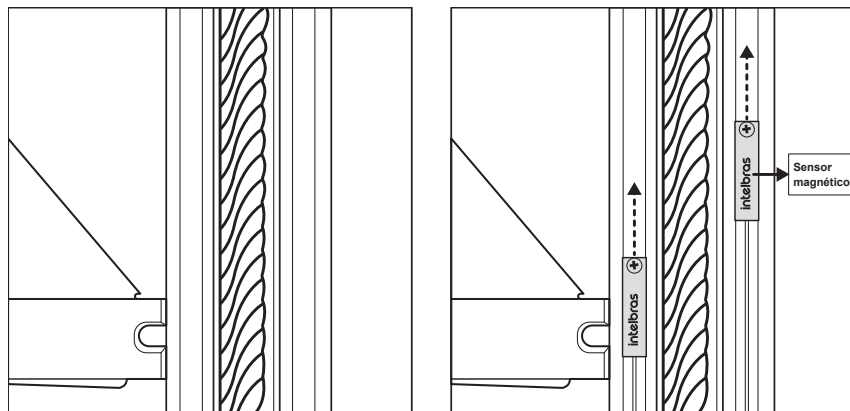


4. Instale na coluna do portão suportes de fixação para posteriormente fixar o acionador do automatizador (kits de fixação não acompanham o produto e devem ser adquiridos separadamente).
5. Conecte o acionador do automatizador aos suportes de fixação utilizando os parafusos e porcas fornecidos.
6. O acionador deve estar alinhado com a coluna do portão.
7. O acionador deve estar a uma distância de aproximadamente 20 cm de onde foi fixado o braço articulado na folha do

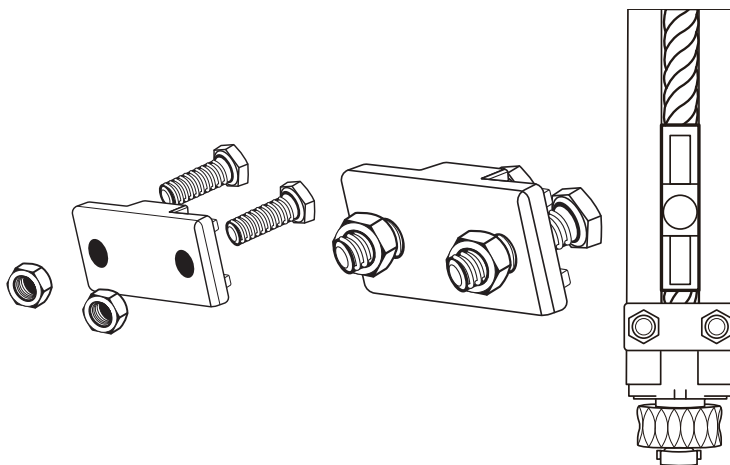
portão.

### 3.3. Montagem do automatizador

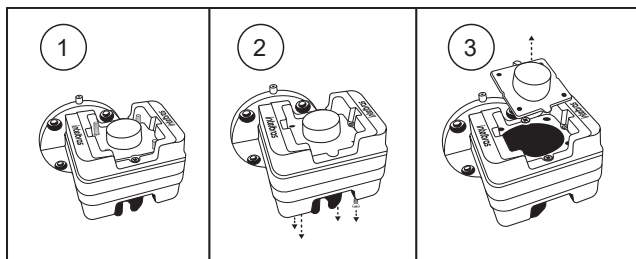
1. Fixe dentro do perfil de alumínio os 2 sensores magnéticos do automatizador, onde será o começo e o fim de percurso.



2. Fixe os dois batentes no perfil, usando os parafusos e porcas fornecidos no kit de instalação.

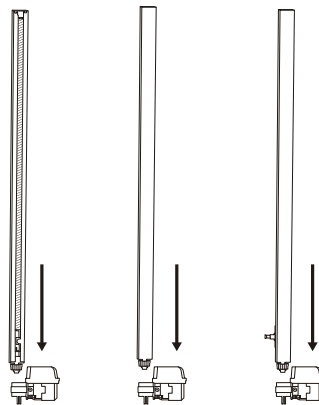
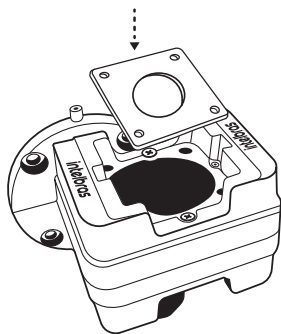


3. Remova a tampa da caixa da engrenagem.



4. Aplique 20 g de graxa na coroa, coloque a vedação e, em seguida, encaixe o trilho na caixa da engrenagem, em uma das 3 formas possíveis, usando os parafusos fornecidos para instalação.
5. Aplique graxa no fuso para facilitar o movimento do portão.

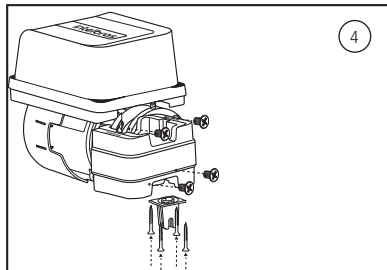
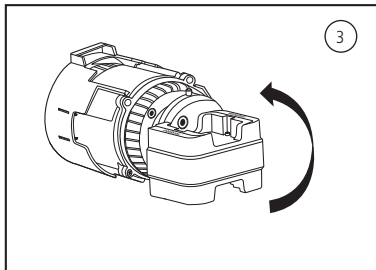
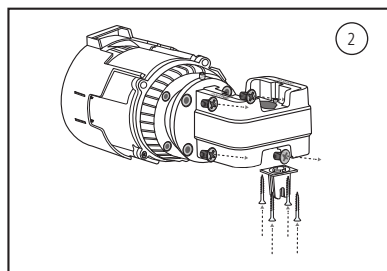
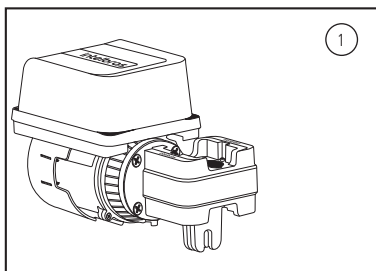




### 3.4. Girando a caixa de redução

É possível mudar a posição do motor seguindo os seguintes passos:

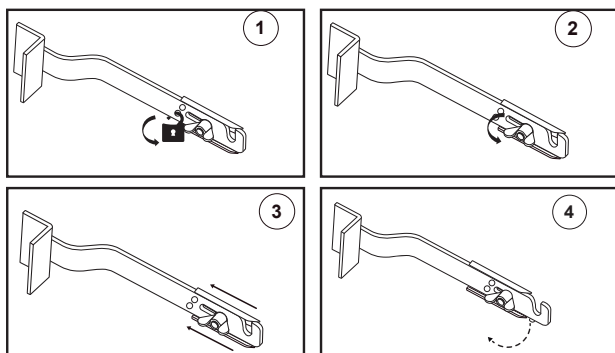
1. Desparafuse os parafusos que conectam o motor a caixa de engrenagem e remova a base da central do automatizador;
2. Gire a caixa de redução para a posição desejada;
3. Fixe os parafusos e a base da central novamente.



### 3.5. Sistema de destravamento

Caso deseje alterar do modo automático para o modo manual do portão, por opção pessoal ou por queda de energia, é necessário utilizar o sistema de destravamento.

1. Remova o cadeado (se houver um);
2. Desenrosque a borboleta que prende o braço articulado;
3. Retire a luva do braço articulado;
4. Desengate o braço articulado da porca acionadora;
5. O portão está em modo manual;
6. Caso deseje voltar para o modo automático, basta fazer o procedimento inverso.

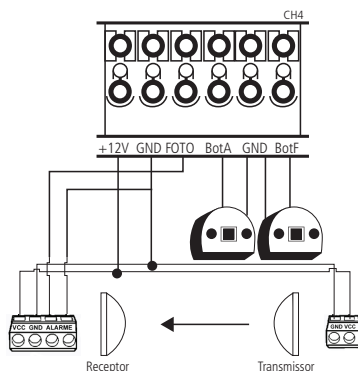


### 3.6. Instalação do sensor de Barreira antiesmagamento (Fotocélula)

Para a segurança do usuário é obrigatório a utilização do equipamento de segurança fotocélula, que funciona como um sensor de barreira no sistema (anti-aprisionamento). O kit deste acessório de segurança é vendido separadamente.

Para instalar o conjunto de fotocélula IVA 5015 Digital (indicada para a aplicação dos automatizadores basculantes Intelbras) siga os passos abaixo:

1. Verifique se a tensão e corrente da fotocélula são compatíveis com a fonte auxiliar da central automatizadora do produto;
2. O dispositivo de segurança fotocélula deverá ser ligado na entrada Foto conforme a imagem abaixo;
3. Conecte a saída da fonte auxiliar a entrada da alimentação da fotocélula;



#### Atenção!

É obrigatório a instalação e uso de fotocélula (anti-aprisionamento) para evitar acidentes de colisão com pessoas ou bens materiais no percurso de fechamento do portão.

### 3.7. Configuração do automatizador do portão

Para mais detalhes sobre o processo de configuração da central eletrônica verifique o manual da placa do modelo especificado.

## 4. Guia de segurança para o usuário

1. Apenas ative o controle remoto quando o portão estiver em seu campo de visão.
2. Crianças devem ser mantidas afastadas dos controles do portão.
3. Verifique com frequência o estado do portão e do equipamento para detectar algum desgaste ou desequilíbrio.
4. Este manual deve ser guardado para futura consulta.
5. Para instalação, manutenção ou limpeza o equipamento deve ser desconectado da rede. Para realizar essa operação é o bastante desligar o disjuntor do produto.

# Termo de garantia

---

Fica expresso que esta garantia contratual é conferida mediante as seguintes condições:

---

Nome do cliente:

Assinatura do cliente:

Nº da nota fiscal:

Data da compra:

Modelo:

Nº de série:

Revendedor:

---

1. Todas as partes, peças e componentes do produto são garantidos contra eventuais vícios de fabricação, que porventura venham a apresentar, pelo prazo de 1 (um) ano – sendo este de 90 (noventa) dias de garantia legal e 9 (nove) meses de garantia contratual –, contado a partir da data da compra do produto pelo Senhor Consumidor, conforme consta na nota fiscal de compra do produto, que é parte integrante deste Termo em todo o território nacional. Esta garantia contratual compreende a troca gratuita de partes, peças e componentes que apresentarem vício de fabricação, incluindo as despesas com a mão de obra utilizada nesse reparo. Caso não seja constatado vício de fabricação, e sim vício(s) proveniente(s) de uso inadequado, o Senhor Consumidor arcará com essas despesas.
2. A instalação do produto deve ser feita de acordo com o Manual do Produto e/ou Guia de Instalação. Caso seu produto necessite a instalação e configuração por um técnico capacitado, procure um profissional idôneo e especializado, sendo que os custos desses serviços não estão inclusos no valor do produto.
3. Constatado o vício, o Senhor Consumidor deverá imediatamente comunicar-se com o Serviço Autorizado mais próximo que conste na relação oferecida pelo fabricante – somente estes estão autorizados a examinar e sanar o defeito durante o prazo de garantia aqui previsto. Se isso não for respeitado, esta garantia perderá sua validade, pois estará caracterizada a violação do produto.
4. Na eventualidade de o Senhor Consumidor solicitar atendimento domiciliar, deverá encaminhar-se ao Serviço Autorizado mais próximo para consulta da taxa de visita técnica. Caso seja constatada a necessidade da retirada do produto, as despesas decorrentes, como as de transporte e segurança de ida e volta do produto, ficam sob a responsabilidade do Senhor Consumidor.
5. A garantia perderá totalmente sua validade na ocorrência de quaisquer das hipóteses a seguir: a) se o vício não for de fabricação, mas sim causado pelo Senhor Consumidor ou por terceiros estranhos ao fabricante; b) se os danos ao produto forem oriundos de acidentes, sinistros, agentes da natureza (raios, inundações, desabamentos, etc.), umidade, tensão na rede elétrica (sobretensão provocada por acidentes ou flutuações excessivas na rede), instalação/uso em desacordo com o manual do usuário ou decorrentes do desgaste natural das partes, peças e componentes; c) se o produto tiver sofrido influência de natureza química, eletromagnética, elétrica ou animal (insetos, etc.); d) se o número de série do produto tiver sido adulterado ou rasurado; e) se o aparelho tiver sido violado.
6. Esta garantia não cobre perda de dados, portanto, recomenda-se, se for o caso do produto, que o Consumidor faça uma cópia de segurança regularmente dos dados que constam no produto.
7. A Intelbras não se responsabiliza pela instalação deste produto, e também por eventuais tentativas de fraudes e/ou sabotagens em seus produtos. Mantenha as atualizações do software e aplicativos utilizados em dia, se for o caso, assim como as proteções de rede necessárias para proteção contra invasões (hackers). O equipamento é garantido contra vícios dentro das suas condições normais de uso, sendo importante que se tenha ciência de que, por ser um equipamento eletrônico, não está livre de fraudes e burlas que possam interferir no seu correto funcionamento.
8. Após sua vida útil, o produto deve ser entregue a uma assistência técnica autorizada da Intelbras ou realizar diretamente a destinação final ambientalmente adequada evitando impactos ambientais e a saúde. Caso prefira, a pilha/bateria assim como demais eletrônicos da marca Intelbras sem uso, pode ser descartado em qualquer ponto de coleta da Green Eletron (gestora de resíduos eletroeletrônicos a qual somos associados). Em caso de dúvida sobre o processo de logística reversa, entre em contato conosco pelos telefones (48) 2106-0006 ou 0800 704 2767 (de segunda a sexta-feira das 08 às 20h e aos sábados das 08 às 18h) ou através do e-mail suporte@intelbras.com.br.

Sendo estas as condições deste Termo de Garantia complementar, a Intelbras S/A se reserva o direito de alterar as características gerais, técnicas e estéticas de seus produtos sem aviso prévio.

Todas as imagens deste manual são ilustrativas.

Produto beneficiado pela Legislação de Informática.

# intelbras

---



*fale com a gente*

**Suporte a clientes:** (48) 2106 0006

**Fórum:** [forum.intelbras.com.br](http://forum.intelbras.com.br)

**Suporte via chat:** [intelbras.com.br/suporte-tecnico](http://intelbras.com.br/suporte-tecnico)

**Suporte via e-mail:** [suporte@intelbras.com.br](mailto:suporte@intelbras.com.br)

**SAC:** 0800 7042767

**Onde comprar? Quem instala?:** 0800 7245115

Produzido por: Intelbras S/A – Indústria de Telecomunicação Eletrônica Brasileira  
Rodovia SC 281, km 4,5 – Sertão do Maruim – São José/SC – 88122-001  
CNPJ 82.901.000/0014-41 – [www.intelbras.com.br](http://www.intelbras.com.br)

04.21  
Indústria brasileira