

intelbras

Guia de instalação

XFCT 1600

XFCT 1608

XFCT 1616

intelbras

XFCT 1600/1608/1616

Caixa de terminação óptica

Parabéns, você acaba de adquirir um produto com a qualidade e segurança Intelbras.

1. Cuidados e segurança

- » **Leia o guia de instalação:** todas as instruções de segurança e manuseio devem ser lidas antes de se iniciarem as operações com o produto e devem ser mantidas para referências futuras.
- » **Segurança no transporte e manuseio:** grandes pressões ou vibrações violentas não são permitidas durante o transporte, armazenagem ou utilização.
- » **Assistência técnica:** não tente consertar este produto. Deixe que toda assistência seja feita por nossa rede autorizada.
- » **Atenda às advertências:** siga todas as instruções indicadas no guia.
- » **LGPD - Lei Geral de Proteção de Dados Pessoais:** a Intelbras não acessa, transfere, capta, nem realiza qualquer outro tipo de tratamento de dados pessoais a partir deste produto.

Índice

2. Produto	5
2.1. Descrição	5
2.2. Dimensões	5
2.3. Detalhes da caixa XFCT	6
2.4. Acessórios	7
3. Instalação	7
3.1. Montagem da caixa XFCT	7
3.2. Instalação em parede	14
3.3. Instalação em poste	14
Termo de garantia	15

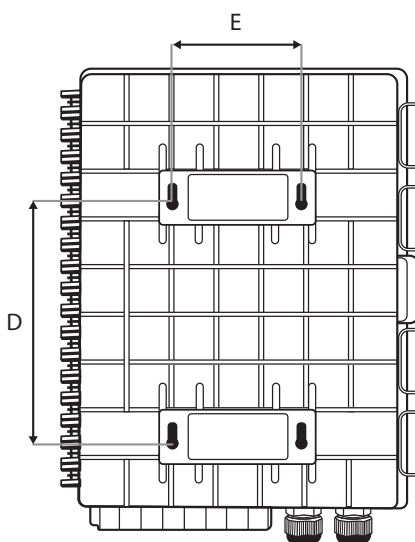
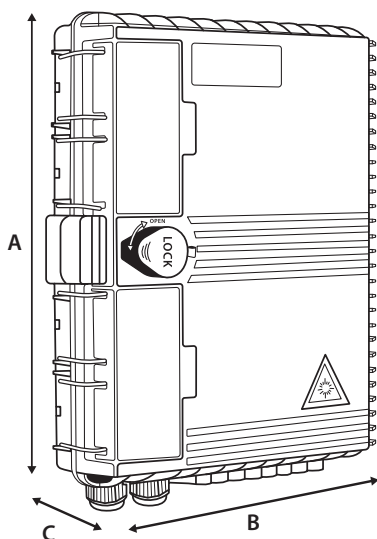
2. Produto

2.1. Descrição

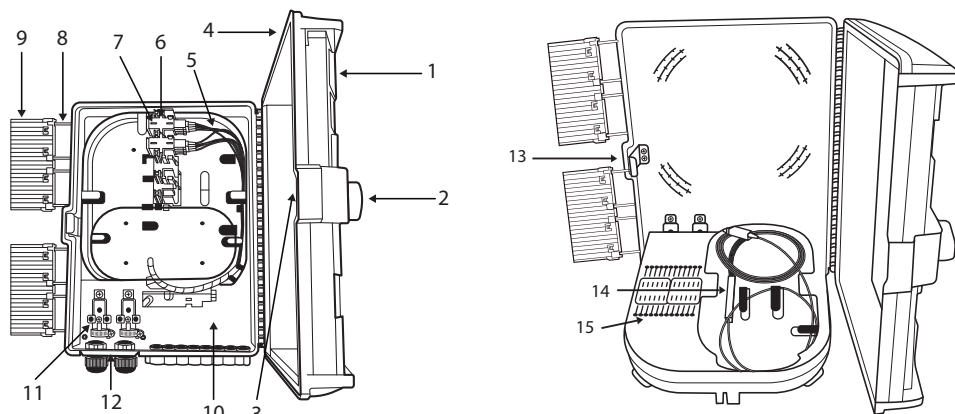
A caixa de terminação óptica (CTO) da Intelbras é utilizada como ponto de terminação do cabo backbone para conectar com o cabo drop na rede de sistemas de comunicação FTTx. Na CTO, pode-se realizar emendas, divisão e distribuição das fibras, fornecendo proteção e acomodação adequada para construção de redes FTTx. Com a sua estrutura completamente fechada e fabricada em PC+ABS, a CTO Intelbras oferece proteção a umidade, poeira, envelhecimento e água, possuindo grau de proteção IP 55.

2.2. Dimensões

A	293 mm
B	219 mm
C	84 mm
D	155 mm
E	82 mm

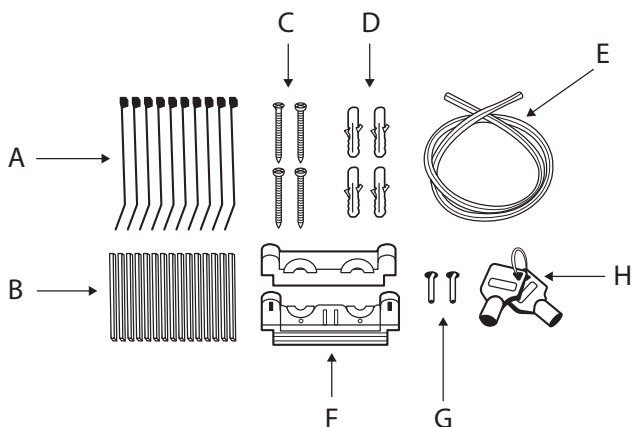


2.3. Detalhes da caixa XFCT



1	Tampa
2	Protetor de fechadura
3	Trava
4	Vedação
5	Bandeja e emendas móveis
6	Suporte para adaptadores
7	Adaptador
8	Articulação da trava para bloqueio da tampa
9	Trava da tampa
10	Base
11	Sistema de trava do cabo
12	Passagem para realização de sangria
13	Sistema de trava da caixa
14	Suporte para splitter PLC Mini-Module
15	Ranhurinhas para fixação dos tubetes

2.4. Acessórios



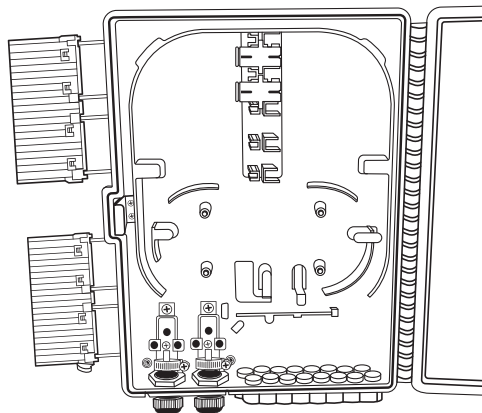
A	10× abraçadeiras de plástico
B	16× tubetes para fusão
C	4× parafusos de fixação
D	4× buchas
E	1× tubo para condução do tubo loose
F	2× peças para entrada de sangria
G	2× parafusos para fixação do suporte à sangria
H	2× chaves para fechamento da caixa

3. Instalação

3.1. Montagem da caixa XFCT

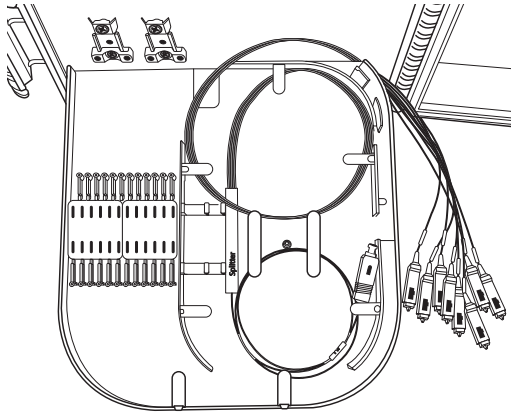
Acomodação do Splitter (se aplica apenas ao modelo XFCT 1600)

1. Abra a caixa, remova o kit de acessórios da instalação da CTO, os plásticos de proteção e acomode os adaptadores¹ nos encaixes (item 6):



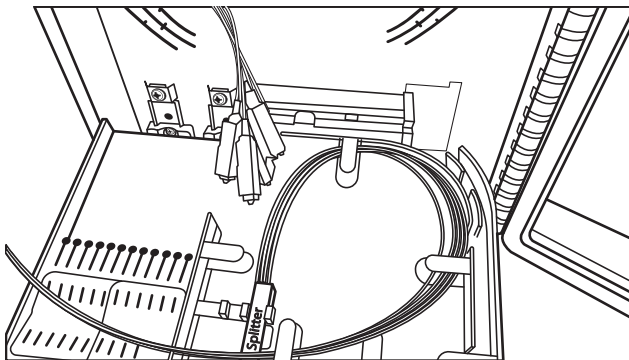
¹ Os adaptadores não acompanham o modelo XFCT 1600.

2. Na face traseira da bandeja, acomode o splitter² no Suporte para splitter PLC (item 14) e acomode uma volta de fibra na parte inferior da face traseira bandeja:

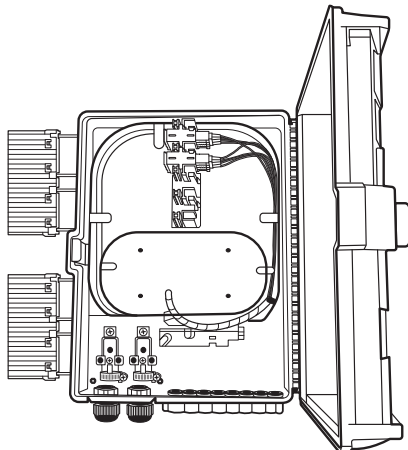


² O splitter não acompanha o modelo XFCT 1600.

3. Após a acomodação na parte inferior da bandeja, passe os conectores do splitter pela passagem, transferindo-os para face frontal da bandeja, conforme mostrado na imagem abaixo:

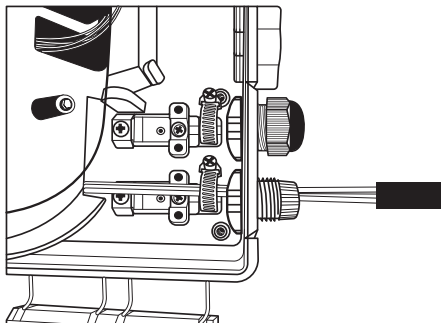


4. Caso seja necessário, acomode o restante das fibras do splitter na parte frontal da bandeja, coloque a tampa de plástico e encaixe os conectores do splitter nos adaptadores, previamente instalados:

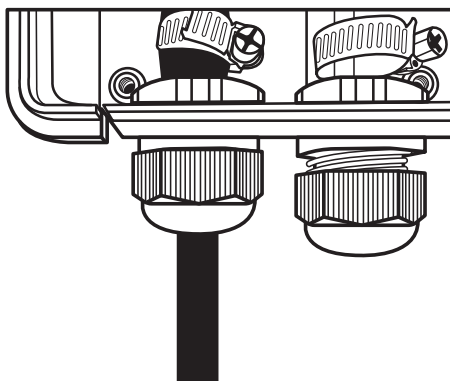


Acomodação do cabo principal

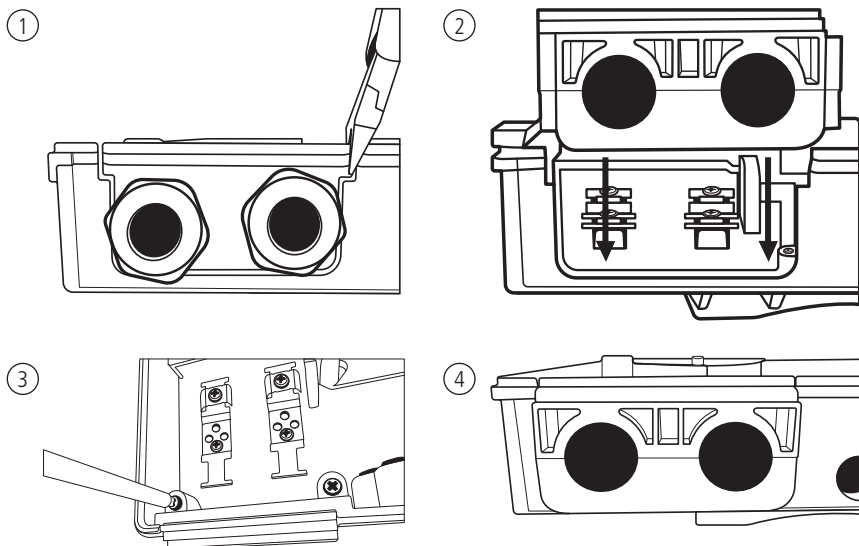
1. Retire a tampa protetora da entrada de cabos e insira o cabo óptico:



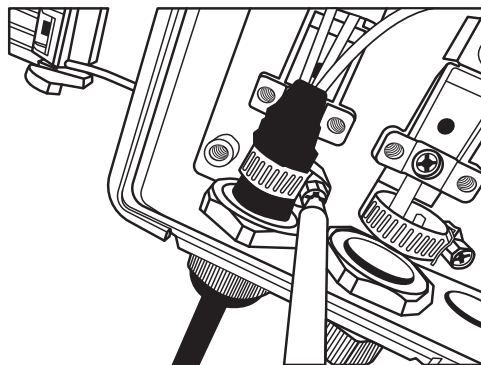
2. Para uma melhor fixação do cabo na parte interna da caixa deve-se aumentar o diâmetro do cabo com o auxílio de uma fita isolante ou similar.
3. Aperte a tampa protetora do cabo:



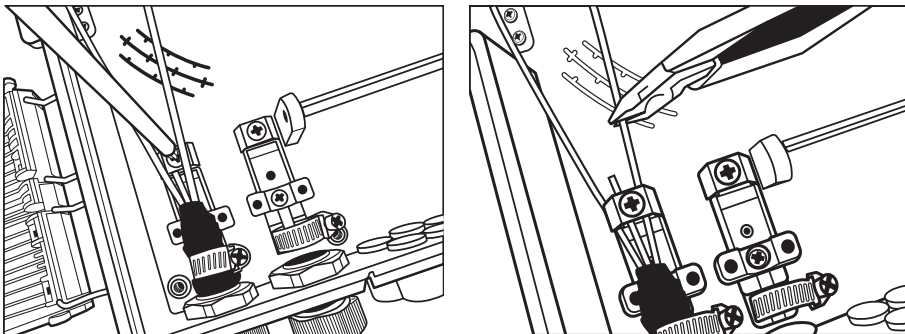
4. Caso seja necessário realizar sangria, a peça de entrada do cabo óptico deve ser trocada. Para fazer isso, destaque a peça da entrada do cabo óptico com a ajuda de um alicate de corte, conforme a primeira imagem abaixo. Em seguida, encaixe a peça de entrada da sangria (item F da lista de acessórios) e aperte-a com o parafuso fornecido (item G da lista de acessórios):



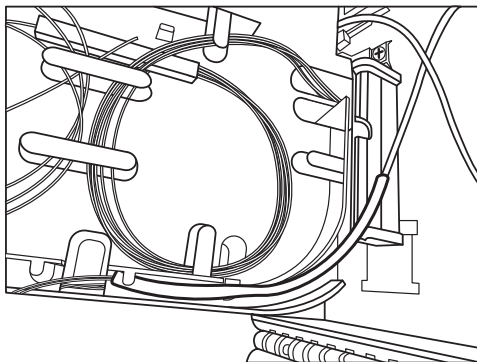
5. Aperte a abraçadeira metálica no interior da caixa:



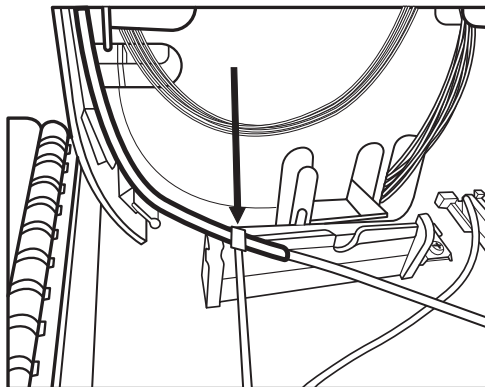
6. Aperte a trava anti-torção e corte o restante do elemento de sustentação:



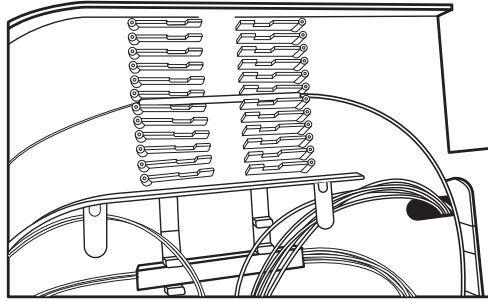
7. Decape o tubo loose que será utilizado e insira as fibras na mangueira de condução. Acople a mangueira na CTO como mostrado na imagem:



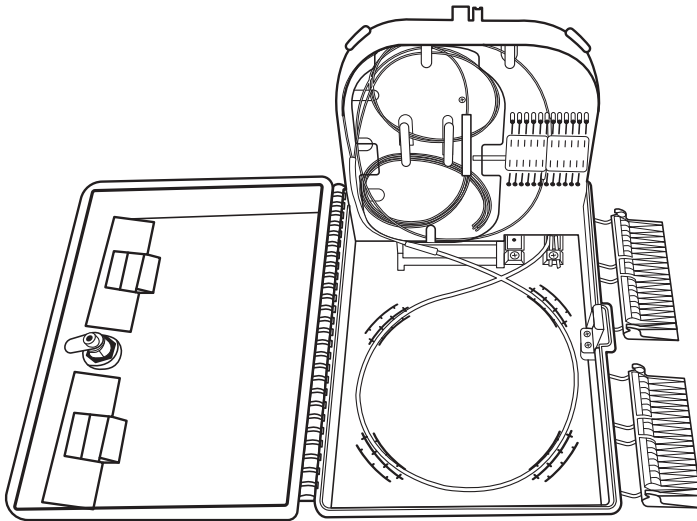
8. Após instalar a mangueira, coloque uma abraçadeira plástica para prendê-la na CTO:



9. Decape a fibra que será utilizada, realize a fusão desta fibra com a fibra da entrada do splitter e, após isso, acomode o tubete nas ranhuras de fixação:

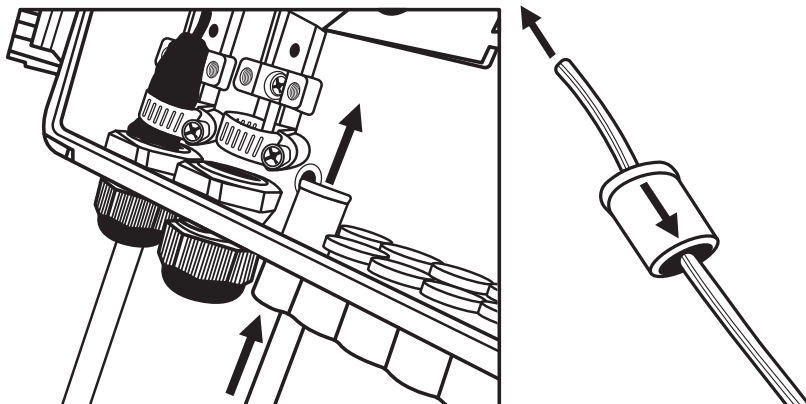


10. Utilize o protetor de tubete que é fornecido junto com a caixa para garantir que o mesmo fique acomodado nas ranhuras de fixação de maneira adequada. Acomode o restante das fibras na parte superior da face traseira da bandeja e coloque a tampa de proteção:

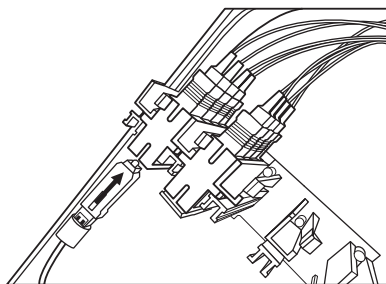


Conexão do cabo Drop na caixa XFCT

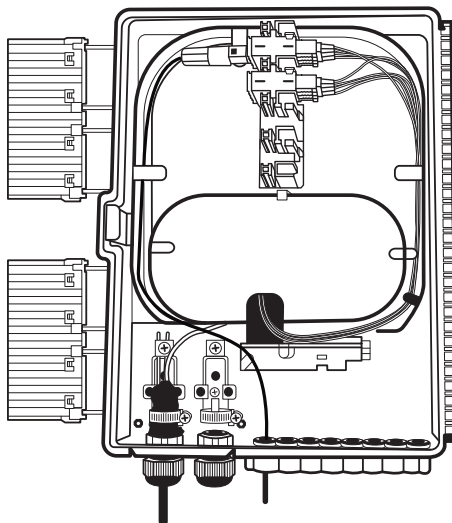
1. Retire uma tampa de borracha destinada a saída de cabo Drop e insira o cabo Drop na porta, cruzando a borracha de vedação:



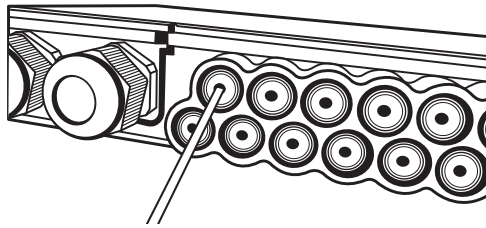
2. Realize a montagem do conector de campo e conecte-o em um adaptador da CTO:



3. Acomode o cabo drop na bandeja fixando com a abraçadeira plástica, se necessário:

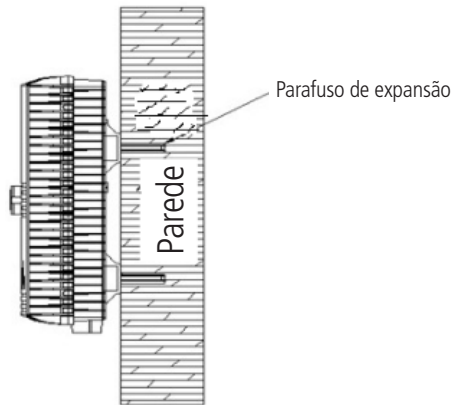


4. Realize a correta vedação posicionando a borracha de forma correta na caixa.



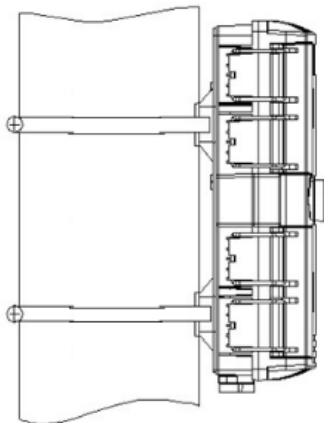
3.2. Instalação em parede

1. Faça quatro furos na parede de acordo com as medidas apresentadas no item 2.4. *Acessórios* neste guia.
2. Posicione a caixa de forma que os furos coincidam e use os parafusos para prender.



3.3. Instalação em poste

1. Utilizando duas cintas de inox, fixe a caixa no poste utilizando os vãos de passagem na traseira da caixa, conforme a figura abaixo:



Termo de garantia

Fica expresso que esta garantia contratual é conferida mediante as seguintes condições:

Nome do cliente:

Assinatura do cliente:

Nº da nota fiscal:

Data da compra:

Modelo:

Nº de série:

Revendedor:

1. Todas as partes, peças e componentes do produto são garantidos contra eventuais vícios de fabricação, que porventura venham a apresentar, pelo prazo de 1 (um) ano – sendo este de 90 (noventa) dias de garantia legal e 9 (nove) meses de garantia contratual –, contado a partir da data da compra do produto pelo Senhor Consumidor, conforme consta na nota fiscal de compra do produto, que é parte integrante deste Termo em todo o território nacional. Esta garantia contratual compreende a troca gratuita de partes, peças e componentes que apresentarem vício de fabricação, incluindo as despesas com a mão de obra utilizada nesse reparo. Caso não seja constatado vício de fabricação, e sim vício(s) proveniente(s) de uso inadequado, o Senhor Consumidor arcará com essas despesas.
2. A instalação do produto deve ser feita de acordo com o Manual do Produto e/ou Guia de Instalação. Caso seu produto necessite a instalação e configuração por um técnico capacitado, procure um profissional idôneo e especializado, sendo que os custos desses serviços não estão incluídos no valor do produto.
3. Constatado o vício, o Senhor Consumidor deverá imediatamente comunicar-se com o Serviço Autorizado mais próximo que conste na relação oferecida pelo fabricante – somente estes estão autorizados a examinar e sanar o defeito durante o prazo de garantia aqui previsto. Se isso não for respeitado, esta garantia perderá sua validade, pois estará caracterizada a violação do produto.
4. Na eventualidade de o Senhor Consumidor solicitar atendimento domiciliar, deverá encaminhar-se ao Serviço Autorizado mais próximo para consulta da taxa de visita técnica. Caso seja constatada a necessidade da retirada do produto, as despesas decorrentes, como as de transporte e segurança de ida e volta do produto, ficam sob a responsabilidade do Senhor Consumidor.
5. A garantia perderá totalmente sua validade na ocorrência de quaisquer das hipóteses a seguir: a) se o vício não for de fabricação, mas sim causado pelo Senhor Consumidor ou por terceiros estranhos ao fabricante; b) se os danos ao produto forem oriundos de acidentes, sinistros, agentes da natureza (raios, inundações, desabamentos, etc.), umidade, tensão na rede elétrica (sobretensão provocada por acidentes ou flutuações excessivas na rede), instalação/uso em desacordo com o manual do usuário ou decorrentes do desgaste natural das partes, peças e componentes; c) se o produto tiver sofrido influência de natureza química, eletromagnética, elétrica ou animal (insetos, etc.); d) se o número de série do produto tiver sido adulterado ou rasurado; e) se o aparelho tiver sido violado.
6. Esta garantia não cobre perda de dados, portanto, recomenda-se, se for o caso do produto, que o Consumidor faça uma cópia de segurança regularmente dos dados que constam no produto.
7. A Intelbras não se responsabiliza pela instalação deste produto, e também por eventuais tentativas de fraudes e/ou sabotagens em seus produtos. Mantenha as atualizações do software e aplicativos utilizados em dia, se for o caso, assim como as proteções de rede necessárias para proteção contra invasões (hackers). O equipamento é garantido contra vícios dentro das suas condições normais de uso, sendo importante que se tenha ciência de que, por ser um equipamento eletrônico, não está livre de fraudes e burlas que possam interferir no seu correto funcionamento.
8. Após sua vida útil, o produto deve ser entregue a uma assistência técnica autorizada da Intelbras ou realizar diretamente a destinação final ambientalmente adequada evitando impactos ambientais e a saúde. Caso prefira, a pilha/bateria assim como demais eletrônicos da marca Intelbras sem uso, pode ser descartado em qualquer ponto de coleta da Green Eletron (gestora de resíduos eletroeletrônicos a qual somos associados). Em caso de dúvida sobre o processo de logística reversa, entre em contato conosco pelos telefones (48) 2106-0006 ou 0800 704 2767 (de segunda a sexta-feira das 08 às 20h e aos sábados das 08 às 18h) ou através do e-mail suporte@intelbras.com.br.

Sendo estas as condições deste Termo de Garantia complementar, a Intelbras S/A se reserva o direito de alterar as características gerais, técnicas e estéticas de seus produtos sem aviso prévio.

O processo de fabricação deste produto não é coberto pelos requisitos da ISO 14001.

Todas as imagens deste manual são ilustrativas.

intelbras



fale com a gente

Suporte a clientes: (48) 2106 0006

Fórum: forum.intelbras.com.br

Suporte via chat: intelbras.com.br/suporte-tecnico

Suporte via e-mail: suporte@intelbras.com.br

SAC: 0800 7042767

Onde comprar? Quem instala?: 0800 7245115

Importado no Brasil por: Intelbras S/A – Indústria de Telecomunicação Eletrônica Brasileira
Rodovia SC 281, km 4,5 – Sertão do Maruim – São José/SC – 88122-001
CNPJ 82.901.000/0014-41 – www.intelbras.com.br

01.20
Origem: China