

Sensor de presença Intelbras

Parabéns, você acaba de adquirir um produto com a qualidade e segurança Intelbras.

O sensor de presença Intelbras ESP 360 + de teto com fotocélula é utilizado no acionamento automático de lâmpadas em ambientes residenciais e comerciais, e detecta a movimentação de corpos quentes – pessoas, animais de médio e grande porte e objetos –, por meio de um sensor infravermelho que reconhece as fontes de calor. O produto alia características de praticidade, estilo, economia de energia e segurança.

1. Cuidados e segurança

- » Instale o sensor no teto, ao abrigo da chuva e do sol, distante de fontes de calor e vento, como condicionadores de ar e ventiladores.
- » Não instale o produto onde há vibração.
- » Para sua segurança, não abra o produto sob nenhuma circunstância.
- » A sensibilidade do sensor é maior em movimentos perpendiculares a ele.
- » Evite configurar o tempo mínimo de acionamento para lâmpadas com reatores, essa medida evita o desgaste da lâmpada.

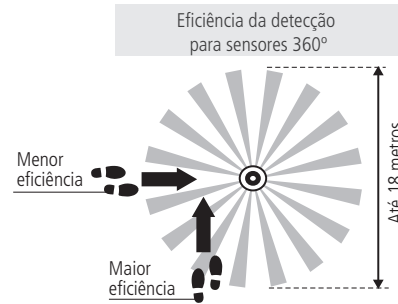
2. Especificações técnicas

Tensão de alimentação	Bivolt automático (100 a 240 Vac)
Frequência da rede elétrica	50/60 Hz
Distância máxima de detecção	18 m (a 24 °C)
Ângulo de detecção	360°
Altura de instalação	2,2 a 4 m
Temperatura de operação	0 a 40 °C
Ajuste de tempo	» Mínimo: 10s ±3s. » Máximo: 10min ±3min.
Ajuste luminosidade (fotocélula)	<10 até 2000 lux
Tipos de lâmpada	Incandescente e econômicas (LED e fluorescentes).
Grau de proteção	IP20 (ambientes internos)
Bitola de fio máxima para os bornes de conexão	1,5 mm ²

Utilize a tabela a seguir para dimensionar a quantidade de lâmpadas que podem ser instaladas com o sensor.

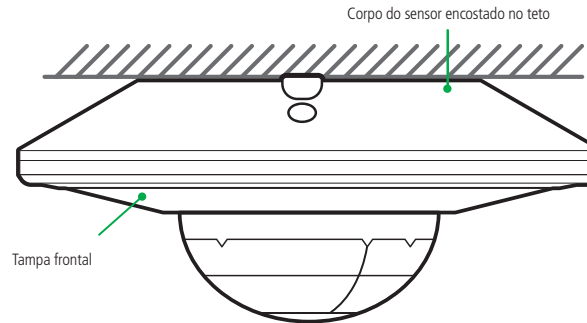
Tensão da rede elétrica	110 Vac	110 Vac	220 Vac	220 Vac
Tipo de carga	Lâmpada incandescente	Lâmpada econômica	Lâmpada incandescente	Lâmpada econômica
Potência máxima	1000 W	500 W	2000 W	1000 W
Fator de potência da(s) lâmpada(s)	FP ≥ 0,7			

Para maior eficiência de detecção do sensor, recomenda-se que o produto seja instalado de forma que pessoas e objetos se movimentem de forma perpendicular ao sensor, conforme imagem abaixo:



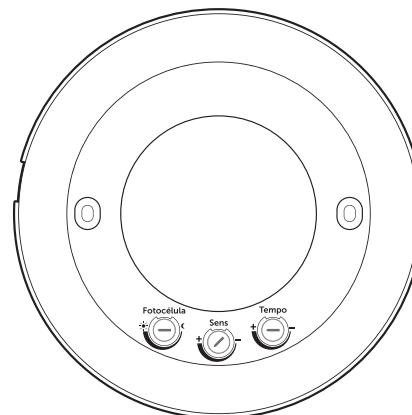
3. Configurações

Dê meia volta na tampa frontal do sensor ESP 360 + e você terá acesso aos ajustes de configuração como segue:



Tampa frontal e corpo do sensor

Gire a tampa frontal no sentido anti-horário para ter acesso aos Trimpots.



Trimpots de configuração

3.1. Fotocélula ajustável

O usuário poderá ajustar a quantidade de luminosidade em que o equipamento acionará a lâmpada se houver movimento. Dessa forma, se o ajuste estiver na posição *Sol*, o equipamento acionará a lâmpada de dia e de noite, quando detectar movimento, no entanto, se o ajuste estiver na posição *Lua*, o equipamento só acionará a lâmpada de noite, quando detectar movimento.

3.2. Tempo ajustável

O ajuste de tempo permite configurar o tempo que a lâmpada permanecerá acesa após o dispositivo detectar o último movimento. O tempo é ajustável de no mínimo 10 segundos (±3seg) a no máximo 10 minutos (±3min).

Toda vez que o equipamento identificar movimento ele recarregará o tempo ajustado no acionamento. Dessa forma o sensor só desligará a lâmpada quando passar o tempo ajustado e não for detectado mais nenhum movimento nesse intervalo.

3.3. Sens ajustável

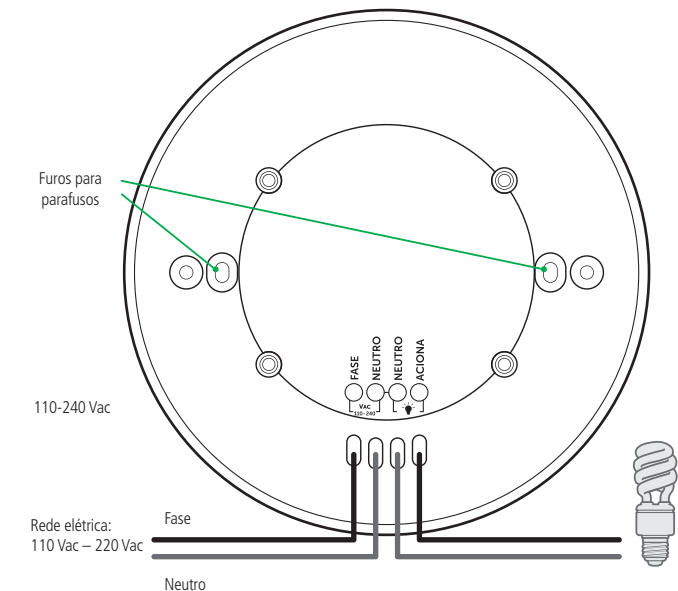
O ajuste de sensibilidade do sensor permite aumentar (+) a sensibilidade do sensor à variação do infravermelho do ambiente em que está instalado. Com a sensibilidade maior o sensor detectará presença em distâncias maiores e ficará mais sensível ao movimento de pequenos corpos quentes próximos a ele. Já com sensibilidade reduzida, girando em sentido (-), o sensor detectará presença em distâncias menores, mas não detectará corpos pequenos em sua proximidade.

Essa função deve ser utilizada de acordo com a aplicação e com a necessidade do cliente.

4. Instalação e testes

Antes de iniciar a instalação elétrica desligue o disjuntor do circuito em que a instalação será feita.

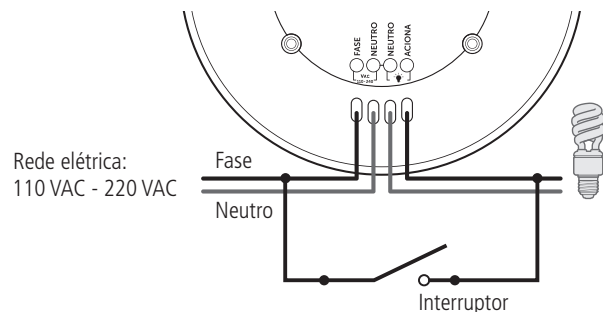
1. Efetue as conexões elétricas, conforme figura a seguir:



É possível realizar instalações com o interruptor em paralelo e em série com o sensor, veja as figuras abaixo:

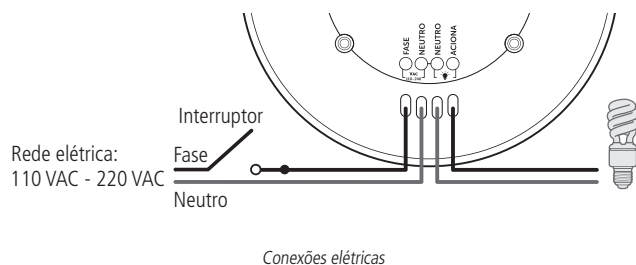
» Instalação sensor e interruptor em paralelo:

Se o interruptor estiver ligado a lâmpada ficará sempre ligada, se o interruptor estiver desligado a lâmpada será acionada pelo sensor mediante detecção de presença.



» Instalação sensor e interruptor em série:

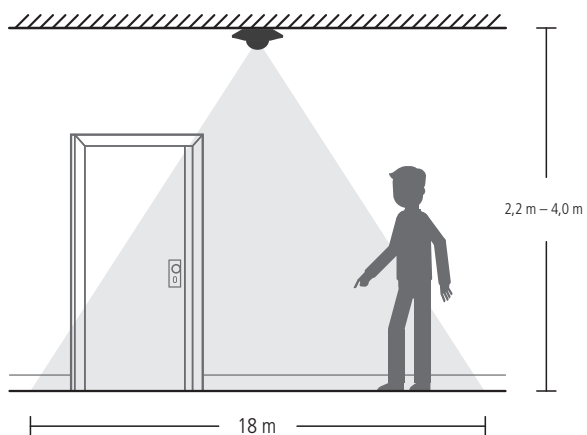
Se o interruptor estiver desligado a lâmpada permanecerá sempre apagada, se o interruptor estiver ligado a lâmpada acionará através do sensor mediante detecção de presença.



Conexões elétricas

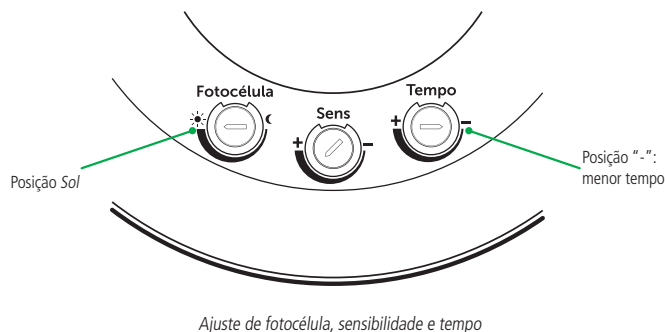
Obs.: nos modelos de instalação paralelo ou em série o instalador deve se atentar para não causar curto circuito.

2. Fixe o sensor de presença ESP 360 + no teto através dos dois parafusos passantes pelo corpo do sensor. A altura de instalação deve estar de acordo com a ilustração a seguir:



Altura de instalação e distância máxima de detecção

3. Após instalação do sensor e da lâmpada gire o ajuste de *Fotocélula* para a posição *Sol* e, em seguida, gire o ajuste de tempo indicado no produto como *Tempo* para a posição mínima (-), como demonstrado na figura a seguir:



Ajuste de fotocélula, sensibilidade e tempo

4. Após a conclusão da instalação, ative a energia e aguarde 30 segundos correspondentes à energização inicial do dispositivo. Nessa etapa, a lâmpada acenderá, apagando assim que a energização inicial estiver concluída. Para testar seu funcionamento, basta fazer um movimento próximo do sensor. A lâmpada acenderá novamente e deverá permanecer acesa de 5 a 15 segundos. Verificado o funcionamento, faça novo ajuste de *Tempo*, *Fotocélula* e *Sensibilidade* de acordo com sua preferência.

É importante lembrar que o parâmetro *Tempo* refere-se ao tempo que a lâmpada permanecerá acesa, e o parâmetro *Fotocélula* refere-se à quantidade de luz necessária para habilitar o sensor a detectar movimento e acender a lâmpada, ou seja, se a configuração de fotocélula estiver na posição *Sol*, o dispositivo irá detectar movimento em qualquer luminosidade, tanto de dia quanto à noite, porém, se a configuração estiver na posição *Lua*, o equipamento só detectará movimento e acenderá a lâmpada quando estiver noite na mínima luminosidade.

3. Constatado o vício, o Senhor Consumidor deverá imediatamente comunicar-se com o Serviço Autorizado mais próximo que conste na relação oferecida pelo fabricante – somente estes estão autorizados a examinar e sanar o defeito durante o prazo de garantia aqui previsto. Se isso não for respeitado, esta garantia perderá sua validade, pois estará caracterizada a violação do produto.
4. Na eventualidade de o Senhor Consumidor solicitar atendimento domiciliar, deverá encaminhá-lo ao Serviço Autorizado mais próximo para consulta da taxa de visita técnica. Caso seja constatada a necessidade da retirada do produto, as despesas decorrentes, como as de transporte e segurança de ida e volta do produto, ficam sob a responsabilidade do Senhor Consumidor.
5. A garantia perderá totalmente sua validade na ocorrência de quaisquer das hipóteses a seguir: a) se o vício não for de fabricação, mas sim causado pelo Senhor Consumidor ou por terceiros estranhos ao fabricante; b) se os danos ao produto forem oriundos de acidentes, sinistros, agentes da natureza (raios, inundações, desabamentos, etc.), umidade, tensão na rede elétrica (sobretensão provocada por acidentes ou flutuações excessivas na rede), instalação/uso em desacordo com o manual do usuário ou decorrentes do desgaste natural das partes, peças e componentes; c) se o produto tiver sofrido influência de natureza química, eletromagnética, elétrica ou animal (insetos, etc.); d) se o número de série do produto tiver sido adulterado ou rasurado; e) se o aparelho tiver sido violado.
6. Esta garantia não cobre perda de dados, portanto, recomenda-se, se for o caso do produto, que o Consumidor faça uma cópia de segurança regularmente dos dados que constam no produto.
7. A Intelbras não se responsabiliza pela instalação deste produto, e também por eventuais tentativas de fraudes e/ou sabotagens em seus produtos. Mantenha as atualizações do software e aplicativos utilizados em dia, se for o caso, assim como as proteções de rede necessárias para proteção contra invasões (hackers). O equipamento é garantido contra vícios dentro das suas condições normais de uso, sendo importante que se tenha ciência de que, por ser um equipamento eletrônico, não está livre de fraudes e burlas que possam interferir no seu correto funcionamento.
8. Após sua vida útil, o produto deve ser entregue a uma assistência técnica autorizada da Intelbras ou realizar diretamente a destinação final ambientalmente adequada evitando impactos ambientais e a saúde. Caso prefira, a pilha/bateria assim como demais eletrônicos da marca Intelbras sem uso, pode ser descartado em qualquer ponto de coleta da Green Eletron (gestora de resíduos eletroeletrônicos a qual somos associados). Em caso de dúvida sobre o processo de logística reversa, entre em contato conosco pelos telefones (48) 2106-0006 ou 0800 704 2767 (de segunda a sexta-feira das 08 às 20h e aos sábados das 08 às 18h) ou através do e-mail suporte@intelbras.com.br.

A garantia contratual deste termo é complementar à legal, portanto, a Intelbras S/A reserva-se o direito de alterar as características gerais, técnicas e estéticas de seus produtos sem aviso prévio.

O processo de fabricação deste produto não é coberto pelos requisitos da ISO 14001.

Todas as imagens deste manual são ilustrativas.

Termo de garantia

Fica expresso que esta garantia contratual é conferida mediante as seguintes condições:

Nome do cliente:

Assinatura do cliente:

Nº da nota fiscal:

Data da compra:

Modelo:

Nº de série:

Revendedor:

1. Todas as partes, peças e componentes do produto são garantidos contra eventuais vícios de fabricação, que porventura venham a apresentar, pelo prazo de 3 (três) anos – sendo este de 90 (noventa) dias de garantia legal e 33 (trinta e três) meses de garantia contratual –, contado a partir da data da compra do produto pelo Senhor Consumidor, conforme consta na nota fiscal de compra do produto, que é parte integrante deste Termo em todo o território nacional. Esta garantia contratual compreende a troca expressa de produtos que apresentarem vício de fabricação. Caso não seja constatado vício de fabricação, e sim vício(s) proveniente(s) de uso inadequado, o Senhor Consumidor arcará com essas despesas.
2. A instalação do produto deve ser feita de acordo com o Manual do Produto e/ou Guia de Instalação. Caso seu produto necessite a instalação e configuração por um técnico capacitado, procure um profissional idôneo e especializado, sendo que os custos desses serviços não estão incluídos no valor do produto.

intelbras



Suporte a clientes: (48) 2106 0006

Fórum: forum.intelbras.com.br

Suporte via chat: intelbras.com.br/suporte-tecnico

Suporte via e-mail: suporte@intelbras.com.br

SAC: 0800 7042767

Onde comprar? Quem instala?: 0800 7245115

Importado no Brasil por: Intelbras S/A – Indústria de Telecomunicação Eletrônica Brasileira
Rodovia SC 281, km 4,5 – Sertão do Marum – São José/SC – 88122-001
CNPJ 82.901.000/0014-41 – www.intelbras.com.br

01.20
Origin: China