

## EGT 500 MICRO 127V

### Microinversor solar monofásico On Grid

Microinversor solar para sistemas fotovoltaicos conectados à rede elétrica, dimensionado para atender os módulos fotovoltaicos individualmente. Essencial para conversão da energia gerada pelos módulos fotovoltaicos de CC para CA, nos parâmetros adequados para conexão com o sistema elétrico local.



- » Dois MPPTs
- » Fácil instalação
- » Grau de proteção IP67
- » Monitoramento online
- » Wi-Fi integrado
- » Proteção anti-ilhamento
- » Garantia de 10 (dez) anos

### Especificações técnicas

#### EGT 500 MICRO 127V

| <b>ENTRADA (CC)</b>                         |            |
|---|------------|
| Tensão máxima de entrada (Vcc)              | 60 V       |
| Faixa de tensão de entrada (Vcc)            | 20-60 V    |
| Corrente máxima de entrada (Icc)            | 2 × 10,4 A |
| Corrente máxima de curto-circuito           | 13 A       |
| Faixa de tensão do MPPT                     | 25-55 V    |
| Número de rastreadores MPPT                 | 2          |
| Quantidade máxima de inversores por arranjo | 5          |
| <b>SAÍDA (CA)</b>                           |            |
| Potência máxima de saída                    | 500 W      |
| Tensão nominal de saída                     | 127 Vca    |
| Frequência de saída                         | 60 Hz      |
| Corrente máxima de saída (CA)               | 4 A        |
| Fator de potência                           | > 0,95     |
| Taxa de Distorção Harmônica (THD)           | <3%        |

## Especificações técnicas

### EGT 500 MICRO 127V

#### CONSUMO DE ENERGIA

Consumo noturno 50 mW

#### EFICIÊNCIA

Máxima eficiência 96,5%

#### SEGURANÇA

Segurança Conforme Portaria INMETRO nº 004/2011

Número do registro no INMETRO 002903/2021

Índice de proteção IP67

Temperatura de operação (°C) -40~+65 °C

Umidade relativa 0~95 %

#### DIMENSÃO E PESO

Dimensões (L x A x P) 187,6 × 202 × 29 mm (com suporte de montagem)

Peso 2,4 kg

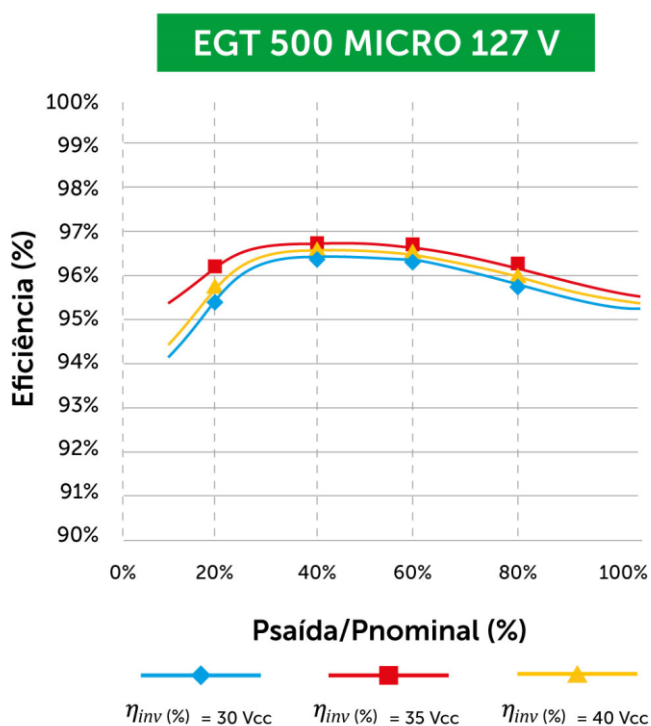
#### GERAIS

Tipo de refrigeração Natural (convecção)

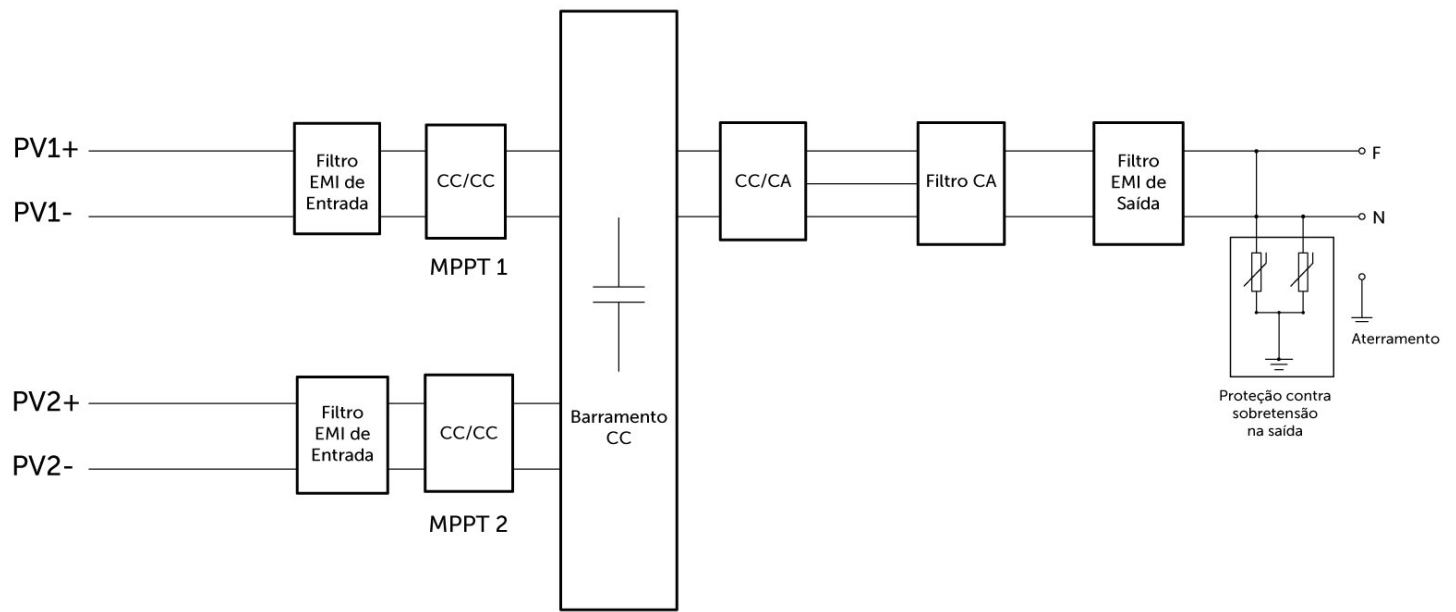
Interface de comunicação Wi-Fi integrado

Garantia padrão 10 (dez) anos

## Gráfico de eficiência



## Topologia



## Fotos do produto

