

#### Sirene audiovisual endereçável

Parabéns, você acaba de adquirir um produto com a qualidade e segurança Intelbras.

A sirene audiovisual endereçável SAV 520E possui design moderno e alta tecnologia, associados a eficiência, confiabilidade e facilidade de instalação.

A SAV 520E combina sirene e sinalização visual em um único dispositivo, sendo indicada para ambientes que necessitem das duas sinalizações simultaneamente, alertando de maneira rápida e concisa a ocorrência de um alarme.

A ativação da SAV 520E é controlada pela central de alarme de incêndio através de seu endereçamento único. As sirenes podem ser acionadas de forma individual ou combinada, conforme a configuração da central, possibilitando a utilização em cenários com setorização de alarme, tempos de ativação personalizados, definição de zonas com outros dispositivos, entre outros, proporcionando alta flexibilidade na sinalização de alarmes e controle da evacuação de ambientes.

## 1. Cuidados e segurança

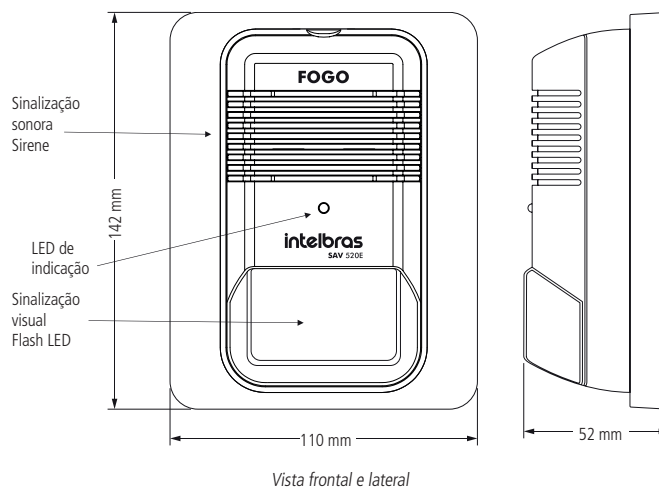
**Atenção:** o projeto de instalação contemplando a área de cobertura, local de instalação, tipo de dispositivo e sua correta aplicação, quantidade e demais características deve ser realizado por um profissional com conhecimento da norma *ABNT NBR 17240 - Sistemas de detecção e alarme de incêndio – Projeto, instalação, comissionamento e manutenção de sistemas de detecção e alarme de incêndio – Requisitos* ou o documento que vier a substituí-la.

- » Leia todas as instruções do manual antes de instalar e utilizar o produto.
- » Desligue a alimentação e/ou central de alarme de incêndio para realizar a instalação.
- » Não pinte o produto.
- » Este produto foi projetado para uso em ambientes internos. Não o utilize em áreas abertas ou expostas a intempéries.
- » Para a limpeza, use somente uma flanela umedecida com água. Não use limpadores ou solventes, pois podem danificar o gabinete plástico e infiltrar-se no produto, causando danos permanentes.
- » LGPD - Lei Geral de Proteção de Dados Pessoais: a Intelbras não acessa, transfere, capta, nem realiza qualquer outro tipo de tratamento de dados pessoais a partir deste produto.

## 2. Especificações técnicas

Dispositivo	SAV 520E
Tensão de operação e alimentação 24 V	20 a 30 Vdc
Corrente em repouso laço	<0,4 mA
Corrente em alarme laço	<2 mA
Corrente em repouso alimentação 24 V	<3 mA
Corrente em alarme alimentação 24 V	50 mA @ 24 V
Pressão sonora	>90 dB/m
Sinalização visual (flash)	5 LEDs brancos auto brilho - 90 flashes por minuto
Indicador visual LED (vermelho)	Repouso: pisca a cada 2s Alarme: sempre aceso
Instalação	4 fios 2 laço + 2 alimentação 24 V, sem polaridade
Classe de instalação	A ou B
Faixa de endereços	1 a 250
Temperatura de operação	-10 a 50 °C
Umidade relativa	<95% não condensada
Grau de proteção	IP20
Cor	Vermelho
Material	ABS com proteção UV
Peso	158 g
Dimensões (L x A x P)	110 x 52 x 142 mm

## 3. Produto



## 4. Endereçamento

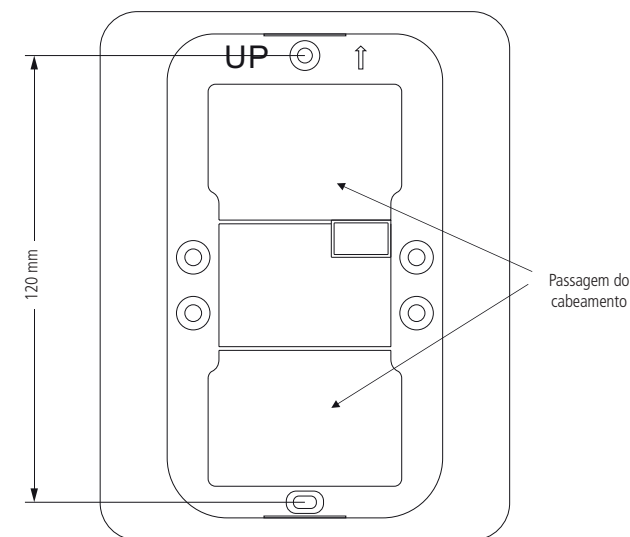
**Atenção:** o produto deverá ter seu endereço configurado de 1 a 250 antes da instalação e fixação final. Proceda com a configuração de seu endereço conforme especificado no manual das centrais de alarme de incêndio da linha CIE.

## 5. Instalação

**Atenção:** antes de prosseguir com a instalação e fixação do dispositivo, certifique-se de que ele foi endereçado corretamente.

### 5.1. Fixação da base

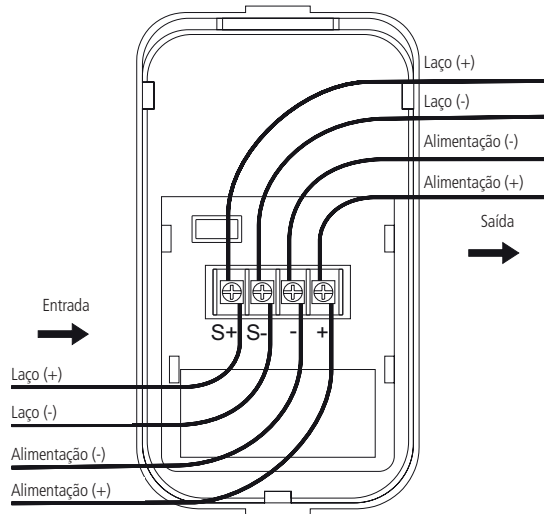
1. Desencaixe a sirene da base;
2. Passe os cabos do laço de detecção e alimentação 24 V providos da central pelas aberturas da base da sirene e fixe-a na superfície e local desejado, observando o espaçamento entre furos, indicado a seguir:



## 5.2. Conexão do cabeamento de laço e alimentação 24 V

Conecte os cabos do laço de detecção e de alimentação 24 V, provindos da central, aos bornes da sirene.

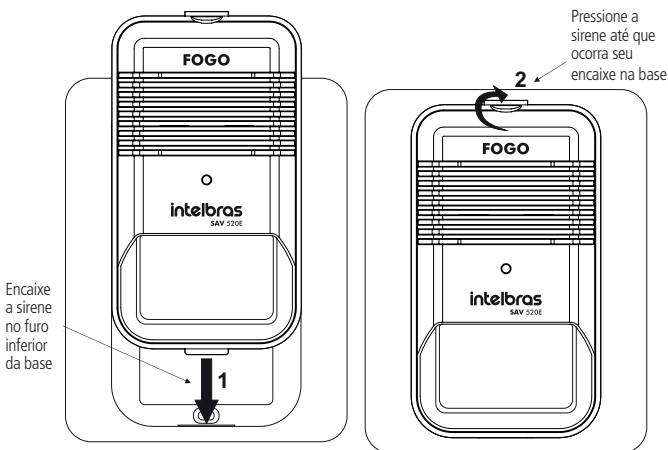
- » O produto não faz distinção de polaridade, mas para manter uma instalação padronizada recomendamos o seguinte:
  - » **Laço (+):** entrada e saída no borne S+.
  - » **Laço (-):** entrada e saída no borne S-.
  - » **Alimentação 24 V (+):** borne -.
  - » **Alimentação 24 V (-):** borne +.



Conexão do cabeamento

## 5.3. Encaixe da sirene na base

1. Encaixe o ressalto inferior da sirene no furo inferior da base;
2. Pressione a parte superior da sirene até que ocorra seu completo encaixe na base.



**Atenção:** para a conexão da alimentação 24 V em uma fonte auxiliar o negativo da alimentação e o negativo do laço devem estar com a mesma referência (interligados).

## 6. Funcionamento

Após a conclusão da instalação e iniciação da central de alarme de incêndio, o LED de sinalização da sirene irá piscar a cada 2 segundos, indicando que ela está alimentada, comunicando-se em estado de repouso.

A sirene informa constantemente sua condição de operação, permitindo seu monitoramento durante todo o tempo de repouso.

Ao ser acionada em uma situação de emergência através de seu endereço pela central de alarme de incêndio, a sirene entra em operação, emitindo sinais sonoros e visuais, além de acender de forma permanente seu LED de sinalização, indicando o estado de alarme.

O retorno à condição de repouso da sirene é controlado automaticamente pela central de alarme de incêndio, ou seja, nenhuma interação com o dispositivo é necessária.

## Termo de garantia

Fica expresso que esta garantia contratual é conferida mediante as seguintes condições:

Nome do cliente:

Assinatura do cliente:

Nº da nota fiscal:

Data da compra:

Modelo:

Revendedor:

Nº de série:

1. Todas as partes, peças e componentes do produto são garantidos contra eventuais vícios de fabricação, que porventura venham a apresentar, pelo prazo de 1 (um) ano – sendo este de 90 (noventa) dias de garantia legal e 9 (nove) meses de garantia contratual –, contado a partir da data da compra do produto pelo Senhor Consumidor, conforme consta na nota fiscal de compra do produto, que é parte integrante deste Termo em todo o território nacional. Esta garantia contratual compreende a troca expressa de produtos que apresentarem vício de fabricação. Caso não seja constatado vício de fabricação, e sim vício(s) proveniente(s) de uso inadequado, o Senhor Consumidor arcará com essas despesas.
2. A instalação do produto deve ser feita de acordo com o Manual do Produto e/ou Guia de Instalação. Caso seu produto necessite a instalação e configuração por um técnico capacitado, procure um profissional idôneo e especializado, sendo que os custos desses serviços não estão inclusos no valor do produto.
3. Constatado o vício, o Senhor Consumidor deverá imediatamente comunicar-se com o Serviço Autorizado mais próximo que conste na relação oferecida pelo fabricante – somente estes estão autorizados a examinar e sanar o defeito durante o prazo de garantia aqui previsto. Se isso não for respeitado, esta garantia perderá sua validade, pois estará caracterizada a violação do produto.
4. Na eventualidade de o Senhor Consumidor solicitar atendimento domiciliar, deverá encaminhar-se ao Serviço Autorizado mais próximo para consulta da taxa de visita técnica. Caso seja constatada a necessidade da retirada do produto, as despesas decorrentes, como as de transporte e segurança de ida e volta do produto, ficam sob a responsabilidade do Senhor Consumidor.
5. A garantia perderá totalmente sua validade na ocorrência de quaisquer das hipóteses a seguir: a) se o vício não for de fabricação, mas sim causado pelo Senhor Consumidor ou por terceiros estranhos ao fabricante; b) se os danos ao produto forem oriundos de acidentes, sinistros, agentes da natureza (raios, inundações, desabamentos, etc.), umidade, tensão na rede elétrica (sobretensão provocada por acidentes ou flutuações excessivas na rede), instalação/uso em desacordo com o manual do usuário ou decorrentes do desgaste natural das partes, peças e componentes; c) se o produto tiver sofrido influência de natureza química, eletromagnética, elétrica ou animal (insetos, etc.); d) se o número de série do produto tiver sido adulterado ou rasurado; e) se o aparelho tiver sido violado.
6. Esta garantia não cobre perda de dados, portanto, recomenda-se, se for o caso do produto, que o Consumidor faça uma cópia de segurança regularmente dos dados que constam no produto.
7. A Intelbras não se responsabiliza pela instalação deste produto, e também por eventuais tentativas de fraudes e/ou sabotagens em seus produtos. Mantenha as atualizações do software e aplicativos utilizados em dia, se for o caso, assim como as proteções de rede necessárias para proteção contra invasões (hackers). O equipamento é garantido contra vícios dentro das suas condições normais de uso, sendo importante que se tenha ciência de que, por ser um equipamento eletrônico, não está livre de fraudes e burlas que possam interferir no seu correto funcionamento.
8. Após sua vida útil, o produto deve ser entregue a uma assistência técnica autorizada da Intelbras ou realizar diretamente a destinação final ambientalmente adequada evitando impactos ambientais e a saúde. Caso prefira, a pilha/bateria assim como demais eletrônicos da marca Intelbras sem uso, pode ser descartado em qualquer ponto de coleta da Green Eletron (gestora de resíduos eletroeletrônicos a qual somos associados). Em caso de dúvida sobre o processo de logística reversa, entre em contato conosco pelos telefones (48) 2106-0006 ou 0800 704 2767 (de segunda a sexta-feira das 08 às 20h e aos sábados das 08 às 18h) ou através do e-mail suporte@intelbras.com.br.

Sendo estas as condições deste Termo de Garantia complementar, a Intelbras S/A se reserva o direito de alterar as características gerais, técnicas e estéticas de seus produtos sem aviso prévio.

O processo de fabricação deste produto não é coberto pelos requisitos da ISO 14001.

Todas as imagens deste manual são ilustrativas.

# intelbras



**Suporte a clientes:** (48) 2106 0006

**Fórum:** forum.intelbras.com.br

**Suporte via chat:** intelbras.com.br/suporte-tecnico

**Suporte via e-mail:** suporte@intelbras.com.br

**SAC:** 0800 7042767

**Onde comprar? Quem instala?:** 0800 7245115

Importado no Brasil por: Intelbras S/A – Indústria de Telecomunicação Eletrônica Brasileira  
Rodovia SC 281, km 4,5 – Sertão do Maruíim – São José/SC – 88122-001 01.21  
CNPJ 82.901.000/0014-41 – www.intelbras.com.br Origem: China